

GMK5150-1

Product Guide



 150 t

 50,8 m

 11,2 - 41,8 m

 96 m

GROVE GMK5150-1

Any lift. Anywhere.

Starker Auftritt. Überall.

Tout type de levage, n'importe où.

Cualquier elevación. En cualquier lugar.

Qualsiasi sollevamento. Ovunque.

Новый Подъем любого груза. В любом месте.



Features

- Get impressive strength and reach including 19,0 t lifting capacity with 50,8 m boom. The boom can be further extended with a 17,8 m swingaway as well as one or two 8 m boom extensions and/or one 8 m jib insert with a maximum length of 41,8 m and up to a 50° offset.

Beeindruckende Leistung und Ausladung, mit z. B. 19,0 t am 50,8 m Hauptausleger. Des Weiteren kann der Ausleger mit einer bis zu 50° abwinkelbaren, 17,8 m Doppelklappspitze verlängert werden, welche noch durch zwei zusätzliche Ausleger- und/oder eine Spitzenverlängerung erweiterbar ist, um eine Maximallänge von 41,8 m zu erreichen.

Cette grue vous apporte une puissance et une portée impressionnantes, et notamment une capacité de levage de 19,0 t avec une flèche de 50,8 m. La flèche principale peut recevoir une extension treillis de 17,8 m ainsi qu'un ou deux inserts de 8 m et/ou un insert de 8 m positionné en tête de flèche pour une longueur totale de 41,8 m inclinable jusqu'à 50°.

Consiga una fuerza y alcance impresionante, como la capacidad de elevación de 19,0 t con una pluma de 50,8 m. Por otra parte, el plumín angulable de 17,8 m junto con una o dos extensiones de pluma de 8 m cada una y/o una extensión de plumín de 8 m permiten obtener una longitud máxima de 41,8 m angulable hasta 50°.

Forza e sbraccio impressionanti con una capacità di sollevamento di 19 t con braccio da 50,8 m. Il braccio telescopico può essere ulteriormente esteso con un falcone ripieghevole da 17,8 m e con una o due prolunghe braccio da 8 m e/o un inserto per il jib da 8 m per una lunghezza massima di 41,8 m con fino a 50° di inclinazione.

Получите отличную рабочую характеристику крана. Грузоподъемность 19,0 т при длине стрелы 50,8 м. Длина стрелы может быть увеличена складным гуськом 17,8 м, а так же дополнительными решетчатыми вставками 2x8 м удлинителя стрелы и/или 1x8м вставкой - удлинителем гуська, максимальная длинна 41,8м, угол отклонения гуська - 50°.

- Counterweight configurations enable setup from 1 t counterweight to taxi configurations of 12 t to 16,5 t per axle. This results in greater roadability and transport savings.

Verschiedenste Gegengewichtskonfigurationen erlauben optimale Transporteigenschaften, beginnend bei 1 t Gegengewicht am Kran montiert, über optimale Taxi-Konfigurationen für 12 t/Achse bis hin zu 16,5 t/Achse.

Ses configurations de contrepoids permettent de faire varier l'installation entre 1 t de contrepoids et de 12 t à 16,5 t par essieu en configuration taxi. Vous obtenez ainsi une meilleure maniabilité et traction sur route et réalisez des économies de déplacement.

La configuración de los contrapesos permite llevar desde 1 tonelada hasta configuraciones desde 12 t a 16,5 t por eje. Tiene como resultado mejor desplazamiento en carretera y mayor ahorro en el transporte.

Le possibili configurazioni per il contrappeso consentono allestimenti a partire da 1 t fino alle configurazioni taxi da 12 t a 16,5 t per asse. Ciò si traduce in una migliore trasportabilità e in un risparmio nei costi di trasporto.

«Такси» противвес от 1 т. Нагрузки от 12 т до 16,5 т на ось, обеспечивают Вам отличные транспортные характеристики, экономию времени и средств, при подаче крана клиенту.



- The new single engine concept on the GMK5150-1 with the latest EUROMOT 5/Tier 4 final engine reduces fuel consumption to a minimum. Using the ECO mode, the GMK5150-1 is the most fuel efficient crane in its class.

Das neue Einmotorenkonzept des GMK5150-1, mit modernster Euromot 5/Tier 4 final Motortechnologie verringert den Kraftstoffverbrauch auf ein Minimum. Durch den ECO-Mode erreicht der GMK5150-1 den geringsten Verbrauch seiner Klasse.

Le nouveau concept de monomoteur sur la GMK5150-1 avec le dernier EUROMOT 5/Tier 4 final réduit au minimum la consommation en carburant du moteur. Grâce au mode ECO, la GMK5150-1 est la grue la plus économe en carburant de sa catégorie.

El nuevo concepto de motor único de la GMK5150-1 con el último motor EUROMOT 5/Tier 4 Final reduce al mínimo el consumo de combustible. Utilizando el modo ECO, la GMK5150-1 es la grúa que menos combustible consume de su clase.

Il nuovo concetto a motore singolo sulla GMK5150-1 con il nuovissimo motore EUROMOT 5/Tier 4 final riduce il consumo di carburante al minimo. Usando la modalità ECO, la GMK5150-1 è la gru con il più basso consumo di carburante della sua classe.

Новая одномоторная концепция: Дизельный двигатель крана GMK5150-1, соответствующий экологическому классу EUROMOT 5/ Tier 4/Евро 5. Расход топлива сведен минимуму. В режиме ECO автокран GMK5150-1 обеспечивает самую высокую топливную экономичность, в своем классе.



Jobsite benefits

- 150 t capacity. The GMK5150-1 provides the strongest taxi and maxi charts in its class. This enables you to get more done.

Mit 150 t Tragfähigkeit bietet der GMK5150-1 beste Traglasten mit Taxi- oder Vollballast. Steigern Sie mit diesem Grove Mobilkran Ihre Produktivität!

Sa capacité maximale de 150 t assure la fonction taxi la plus performante et la capacité de levage la plus élevée de sa catégorie. Vous pouvez ainsi améliorer votre productivité.

150 toneladas de capacidad máxima y proporciona una capacidad en configuración de desplazamiento y carga máxima más fuerte de su clase. Esto le permite hacer más trabajos.

150 t di capacità nominale. La GMK5150-1 vanta le migliori prestazioni in configurazione taxi e con allestimento massimo per la propria categoria. Questo vi permette di poter fare molto di più.

Максимальная грузоподъемность - 150 т, чем у предшествующей модели, что обеспечивает более высокие характеристики грузоподъемности, как в конфигурации «Такси», так и с полным противовесом. Это позволит Вам выполнить больше грузоподъемных работ, чем ранее.

- Compact length and 2,75 m width allow access to even narrow jobsites, while optimizing crane set up and lifting position.

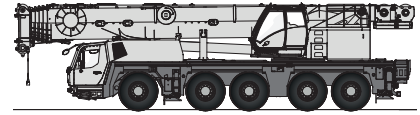
Durch die kompakten Abmaße (2,75 m Breite) kann der GMK5150-1 auch unter beengtesten Platzverhältnissen eingesetzt werden, wobei der Kran optimal platziert und aufgebaut werden kann.

Grâce à sa longueur réduite et à sa largeur de 2,75 m, la grue vous permet d'accéder aux chantiers les plus exigus, tout en optimisant sa configuration et sa position de levage.

La longitud compacta y el ancho de 2,75 m (9 pies) le permiten acceder incluso a las zonas de trabajo estrechas, con una configuración de la grúa y posición de izado optimizadas.

La lunghezza compatta e la larghezza di 2,75 m rendono più facile l'accesso anche in cantieri particolarmente angusti, ottimizzando l'allestimento della gru e la posizione di sollevamento.

Небольшая длина и ширина 2,75 м (9 футов) позволяет крану работать даже на небольших рабочих площадках в оптимальном положении для подъема груза.



Manitowoc Crane Care™

The assurance of the world's most advanced crane service and support to get you back to work fast.

Manitowoc Crane Care vereint alle Serviceleistungen von Manitowoc im Produktsupport vor und nach dem Kauf: Ersatzteile, Service, technische Dokumentation, technischer Support und Schulung, alles aus einer Hand.

L'assurance de temps morts réduits grâce à la meilleure qualité de service et d'assistance pour grues au monde.

La seguridad de contar con el más avanzado servicio técnico y soporte de grúa para ayudarle a volver rápido al trabajo.

La garanzia dell'assistenza e della manutenzione per gru più avanzate del mondo per riprendere velocemente il lavoro.

Гарантия лучшего в мире обслуживания кранового оборудования и техподдержки, для максимального быстрого восстановления работоспособности.

Manitowoc Finance™

Financial tools that help you capitalize on opportunity with solutions that fit your needs.

Individuelle Finanzierungslösungen, mit unseren Kooperationspartnern entwickelt, um Ihre bereits bestehenden Finanzierungsstrukturen zu ergänzen.

Des outils financiers qui vous aident à investir à bon escient grâce à des solutions adaptées à vos besoins.

Herramientas financieras que le ayudan a sacar provecho de las oportunidades, con soluciones que se ajustan a sus necesidades.

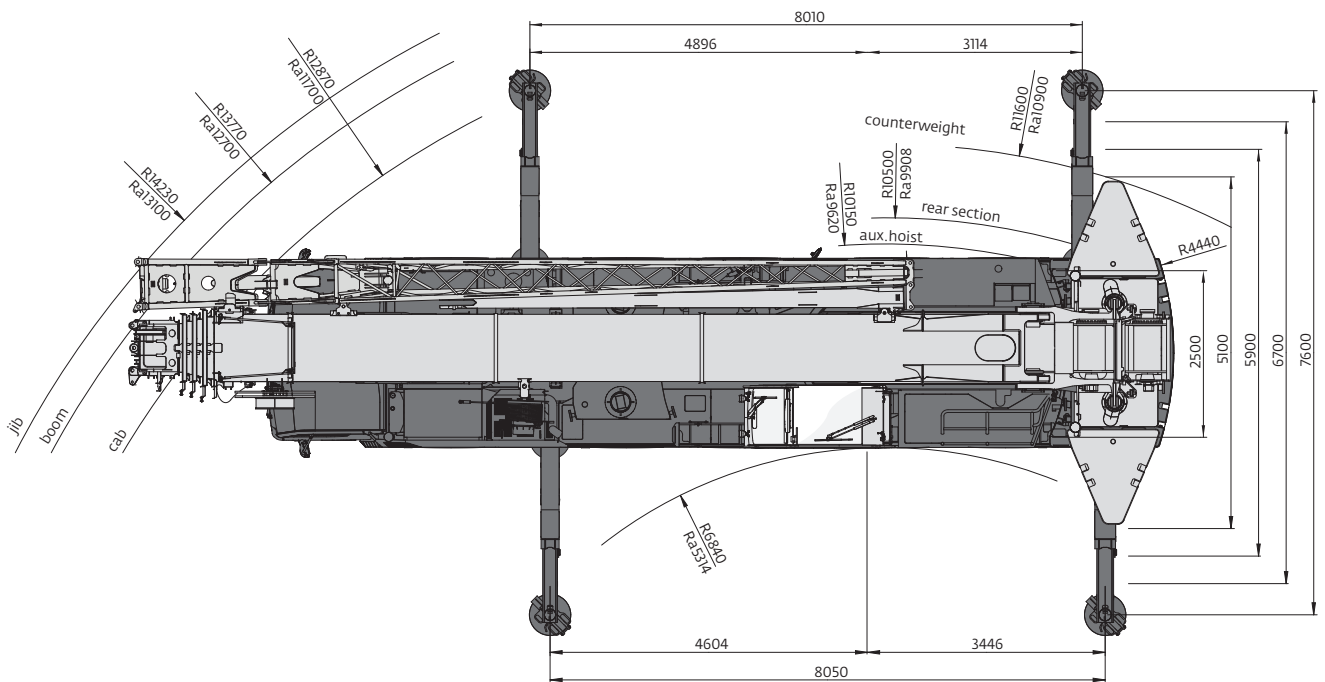
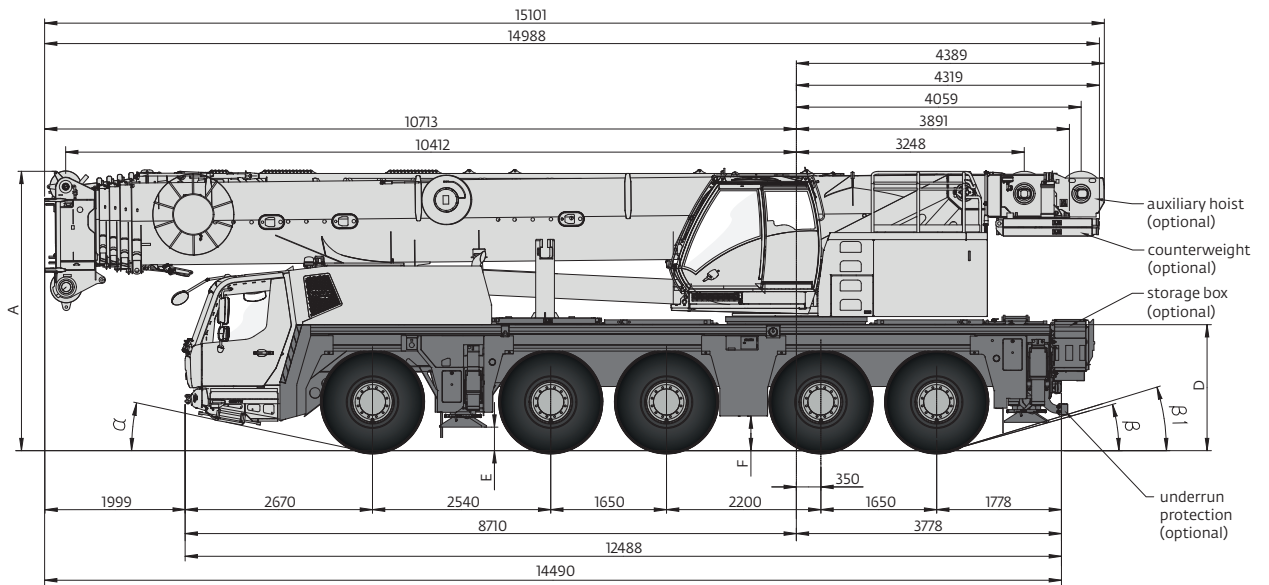
Strumenti finanziari che consentono di capitalizzare le opportunità con soluzioni che si adattano alle vostre esigenze.

Финансовые инструменты, позволяющие вам развивать бизнес, опираясь на решения, отвечающие вашим потребностям.

Contents • Inhalt • Contenu Contenido • Contenuto • Содержание

Dimensions • Abmessungen • Encombrement • Dimensiones • Dimensioni • Размеры	5
Counterweight • Gegengewicht • Contrepoids • Contrapesos • Contrappesi • Противовес	6
Hose reel • Schlauchtrommel • Enrouleur • Bobina de manguera • Avvolgitubo • Барабан для гибких рукавов	12
Jib combinations • Spitzenkombinationen • Combinaisons de fléchettes • Combinaciones de Plumín Combinazioni del jib • Комбинации удлинителя стрелы	13
Data • Daten • Caractéristiques • Datos • Dati • Данные	16
Load charts • Traglasten • Capacités de levage • Capacidades • Tabelle di portata • Таблицы грузоподъемности	17
Working range • Arbeitsbereiche • Diagramme de levage • Gama de trabajo Area di lavoro • Грузовысотные характеристики	17
Load charts • Traglasten • Capacités de levage • Capacidades • Tabelle di portata • Таблицы грузоподъемности	18
Telescopic boom • Teleskopausleger • Flèche principale • Pluma telescópica Braccio telescopico • Телескопическая стрела	18
Working range • Arbeitsbereiche • Diagramme de levage • Gama de trabajo Area di lavoro • Грузовысотные характеристики	31
Swingaway (hydraulic luffing) • Klappspitze (hydraulisch wippbar) • Extension treillis (deport hydraulique) Plumín (angulable hidráulicamente) • Falcone (brandeggio idraulico) • Складной удлинитель стрелы (гидравлическое изменение вылета)	32
Working range • Arbeitsbereiche • Diagramme de levage • Gama de trabajo Area di lavoro • Грузовысотные характеристики	35
Swingaway with jib extension (hydraulic luffing) • Klappspitze mit Spitzenverlängerung (hydraulisch wippbar) Fléchette avec insert en tête de flèche (relevage hydraulique) • Plumín articulado con extensión de pluma (angulable hidráulicamente) • Prolunga tralicciata con estensione jib (brandeggio idraulico) Удлинитель гуська (с гидравлическим изменением вылета)	36
Specification	37
Technische Daten	38
Caractéristiques techniques	39
Características técnicas	40
Caratteristiche	41
Технические характеристики	42
Load charts • Traglasten • Capacités de levage • Capacidades • Tabelle di portata • Таблицы грузоподъемности	43
Symbols • Symbolerklärung • Glossaire des symboles • Glosario de símbolos • Glossario dei simboli • Символы	44
Notes • Notizen • Notes • Notas • Note • Примечания	45

Dimensions • Abmessungen • Encombrement Dimensiones • Dimensioni • Размеры



Ra = Radius all wheels steered. • Radius allradgelenkt. • Rayon toutes les roues directrices. • Radio de giro con todas las ruedas giradas. • Raggio di curva con tutte le ruote sterzate.
Радіус поворота при управленні всіма колесами.

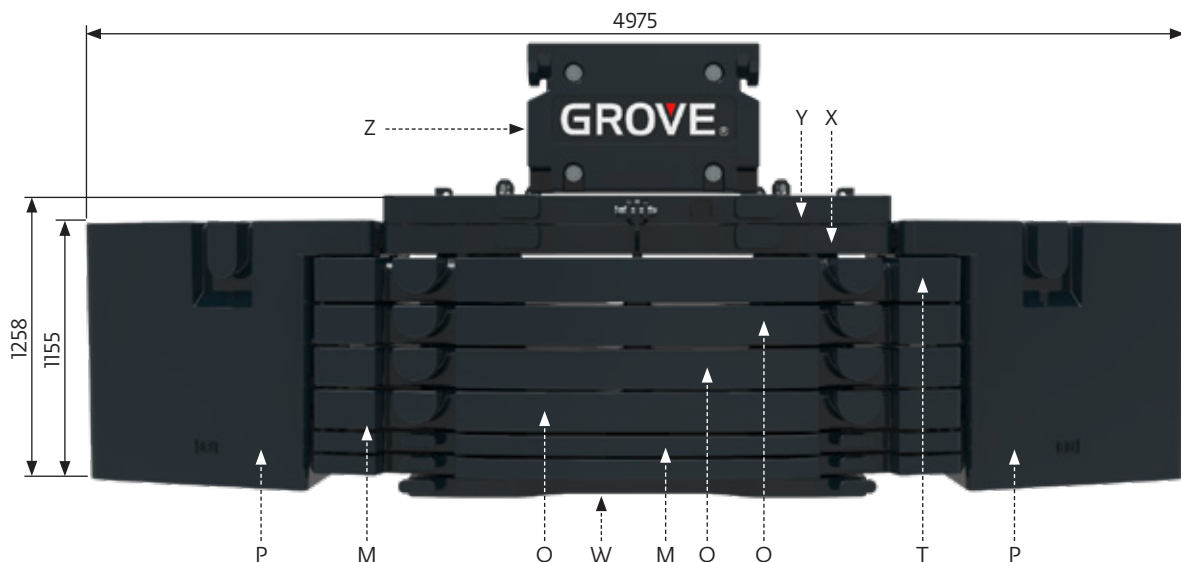
	A	A 105 mm**	B	C	D	E	F	α	β	β_1
R14,00/R25	3948	3843	2750	2298	1732	272	431	12°	12°	13°
R16,00/R25	3998	3893	2750	2276	1795	335	494	14°	15°	16°
R20,50/R25	3998	3893	2900	2296	1795	335	494	14°	15°	16°

** Lowered • Abgesenkt • Surbaissée • Rebaja • Abbassato • Спущенный

Dimensions • Abmessungen • Encombremet Dimensiones • Dimensioni • Размеры

Counterweight • Gegengewicht • Contrepoids • Contrapeso • Contrappeso • Противовес

Standard counterweight • Standard Gegengewicht • Contrepoids standard
Contrapeso estándar • Contrappeso standard • Стандартный противовес

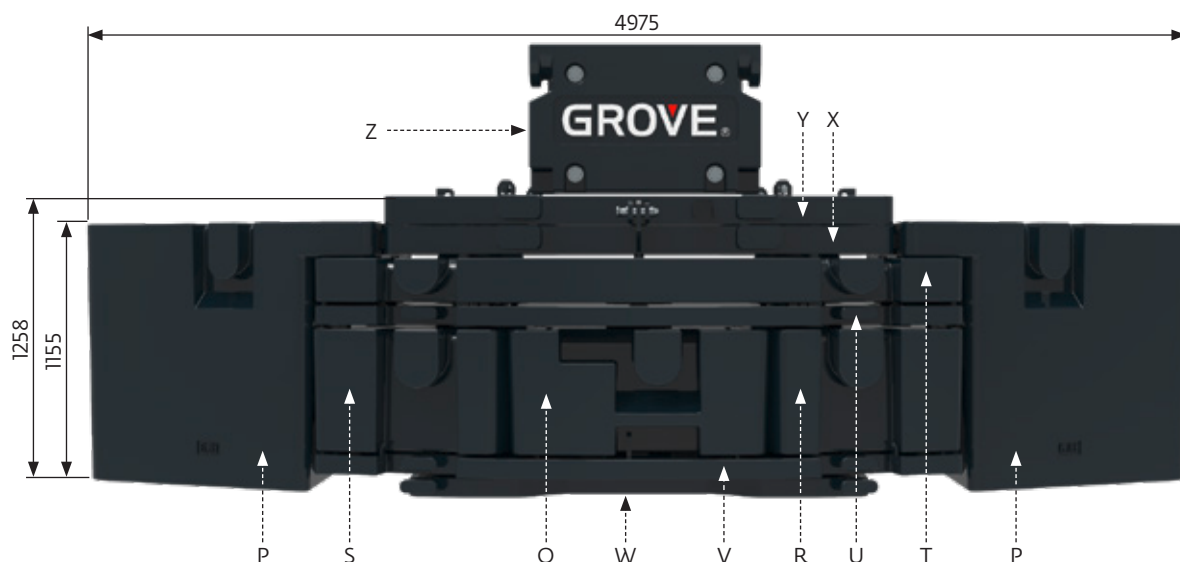


	Z 1,0 t	Y 2,3 t	X 2,3 t	W 2,3 t	M 2,3 t	T 4,6 t	O 4,6 t	P 6,8 t
1 t	x							
3,3 t	x	x						
3,3 t	x			x				
5,6 t	x	x	x					
5,6 t	x			x	x			
7,9 t	x	x	x	x				
7,9 t	x			x	2x			
10,2 t	x	x	x	x	x			
10,2 t	x			x	x		x	
12,5 t	x	x	x	x	2x			
12,5 t	x			x	2x		x	
14,8 t	x	x	x	x	x		x	
14,8 t	x			x	x		2x	
17,1 t	x	x	x	x			2x	
17,1 t	x			x	2x		2x	
19,4 t	x	x	x	x	x		2x	
19,4 t	x			x	x		3x	
21,7 t	x	x	x	x			3x	
21,7 t	x			x	2x		3x	
24,0 t	x	x	x	x	x		3x	
24,0 t	x			x	x	x	3x	
26,3 t	x	x	x	x	2x		3x	
26,3 t	x			x	2x	x	3x	
30,9 t	x	x	x	x	2x	x	3x	
44,5 t	x	x	x	x	2x	x	3x	2x

Dimensions • Abmessungen • Encombrement Dimensiones • Dimensioni • Размеры

Counterweight • Gegengewicht • Contrepoids • Contrapeso • Contrappeso • Противовес

Flexible split counterweight • Gegengewicht mit flexibler Aufteilung
Contrepoids à éléments séparables • Contrapeso dividido flexiblemente
Contrappeso in più elementi flessibile • Адаптивный раздельный противовес

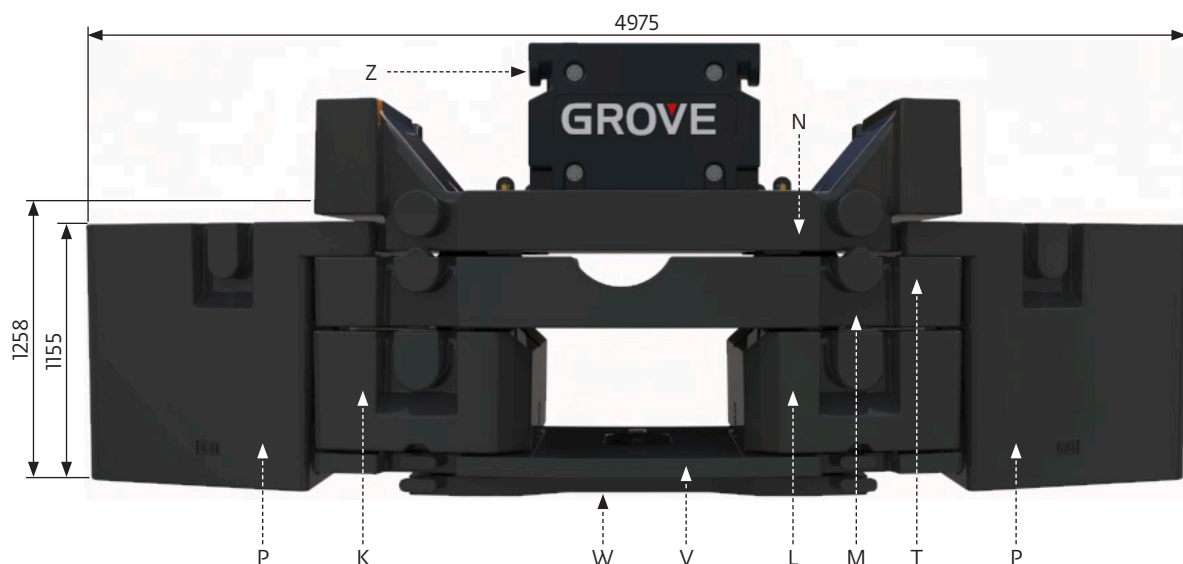


	Z 1,0t	Y 2,3t	X 2,3t	W 2,3t	V 2,3t	U 2,3t	T 4,6t	S 4,6t	R 4,6t	Q 4,6t	P 6,8t
1t	x										
3,3t	x	x									
3,3t	x			x							
5,6t	x	x	x								
5,6t	x			x		x					
7,9t	x	x	x	x							
7,9t	x			x	x	x					
10,2t	x	x	x	x	x						
10,2t	x			x		x	x				
12,5t	x	x	x	x	x	x					
12,5t	x			x	x	x	x				
14,8t	x	x	x	x	x		x				
14,8t	x			x	x			x	x		
17,1t	x	x	x	x	x	x	x				
17,1t	x			x	x	x		x	x		
19,4t	x	x	x	x	x			x	x		
19,4t	x			x	x		x	x	x		
21,7t	x	x	x	x	x	x		x	x		
21,7t	x			x	x	x	x	x	x		
24,0t	x	x	x	x	x		x	x	x		
24,0t	x			x	x		x	x	x	x	
26,3t	x	x	x	x	x	x	x	x	x		
26,3t	x			x	x	x	x	x	x	x	
30,9t	x	x	x	x	x	x	x	x	x	x	
44,5t	x	x	x	x	x	x	x	x	x	x	2x

Dimensions • Abmessungen • Encombrement Dimensiones • Dimensioni • Размеры

Counterweight • Gegengewicht • Contrepoids • Contrapeso • Contrappeso • Противовес

Heavy roadable counterweight • Gegengewicht für hohe Achslasten im Straßenfahrzustand
Contrepoids lourd utilisable sur route • Contrapeso pesado para carretera • Contrappeso pesante per circolazione su strada • Тяжелый противовес с возможностью передвижения по дорогам



	Z 1,0 t	W 2,3 t	V 2,3 t	K 4,6 t	L 4,6 t	M 6,9 t	N* 9,2 t	P 6,8 t
1 t	x							
3,3 t	x	x						
5,6 t	x	x	x					
10,2 t	x	x				x		
10,2 t	x						x	
12,5 t	x	x	x			x		
12,5 t	x	x					x	
14,8 t	x	x	x				x	
19,4 t	x	x				x	x	
21,7 t	x	x	x			x	x	
24 t	x	x	x	x	x		x	
28,6 t	x	x		x	x	x	x	
30,9 t	x	x	x	x	x	x	x	
44,5 t	x	x	x	x	x	x	x	2x

* Fixed to superstructure, removable with tools only. • Fest am Oberwagen verschraubt, Demontage nur mit Hilfsmitteln. • Fixé à la superstructure, ne peut être enlevé qu'avec des outils. • Fijado a la superestructura, extraíble solamente con herramientas. • Fissato alla sovrastruttura, removibile solo con attrezzi. • Закрепляется на крановой установке и снимается только с помощью инструмента.

Dimensions • Abmessungen • Encombrement Dimensiones • Dimensioni • Размеры

Counterweight • Gegengewicht • Contrepoids • Contrapeso • Contrappeso • Противовес

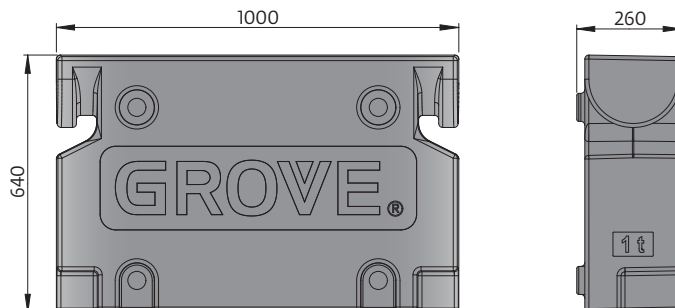


Plate	L x W x H (m)	kg
Z	1,00 x 0,26 x 0,64	1000

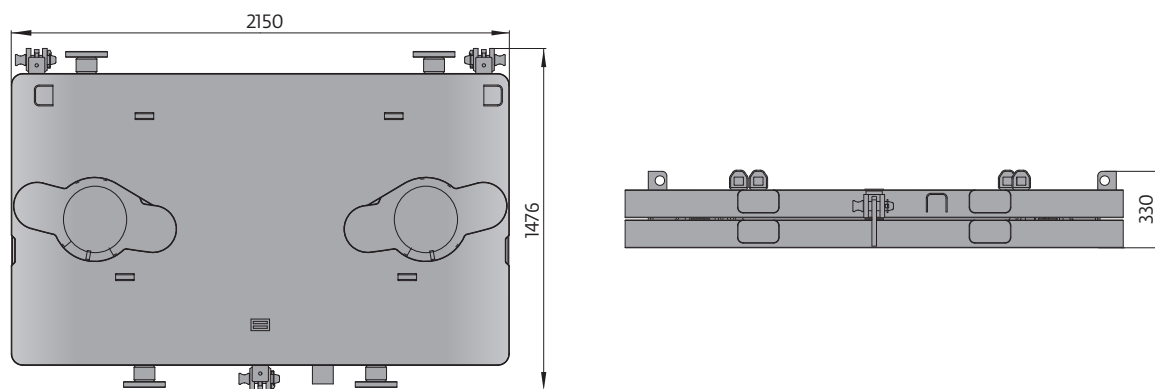


Plate	L x W x H (m)	kg
Y & X	2,15 x 1,48 x 0,33	2300

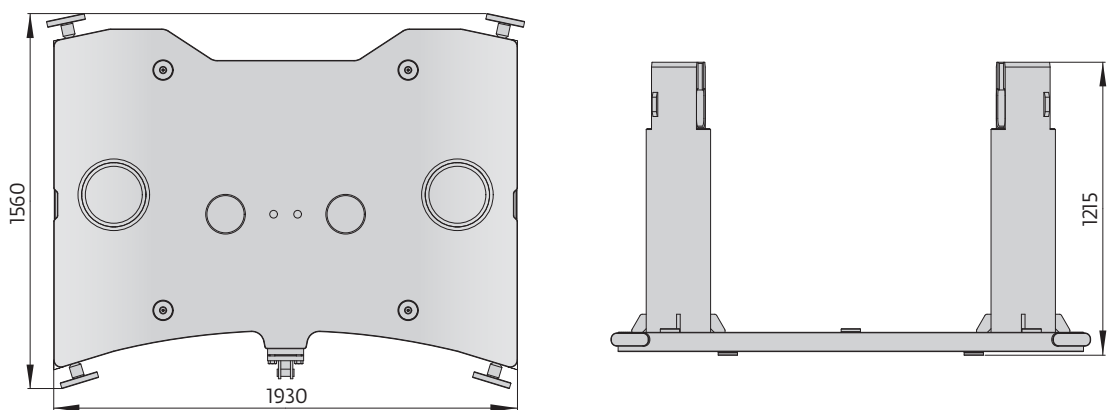


Plate	L x W x H (m)	kg
W	1,93 x 1,56 x 1,20	2300

Dimensions • Abmessungen • Encombremet Dimensiones • Dimensioni • Размеры

Counterweight • Gegengewicht • Contrepoids • Contrapeso • Contrappeso • Противовес

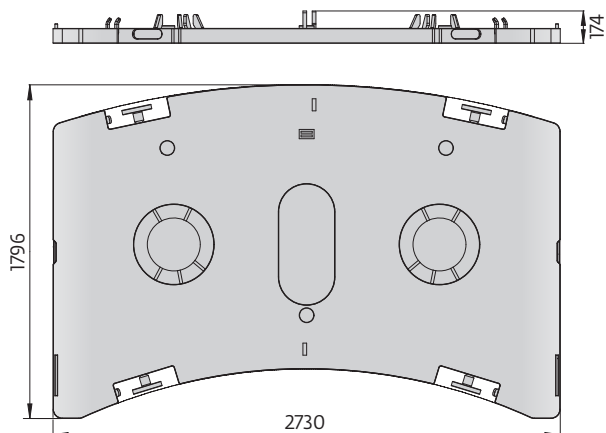


Plate	L x W x H (m)	kg
V	2,73 x 1,80 x 0,17	2300

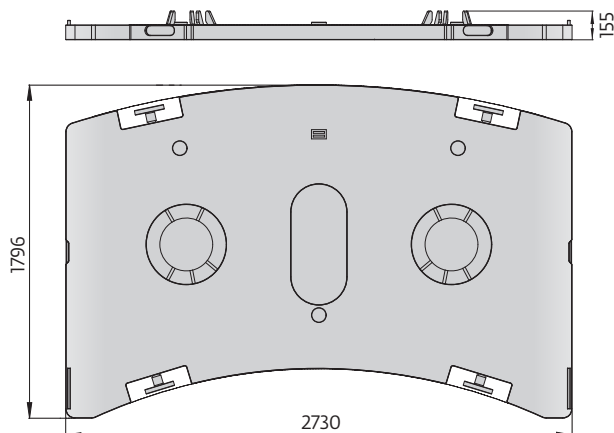


Plate	L x W x H (m)	kg
U	2,73 x 1,80 x 0,16	2300

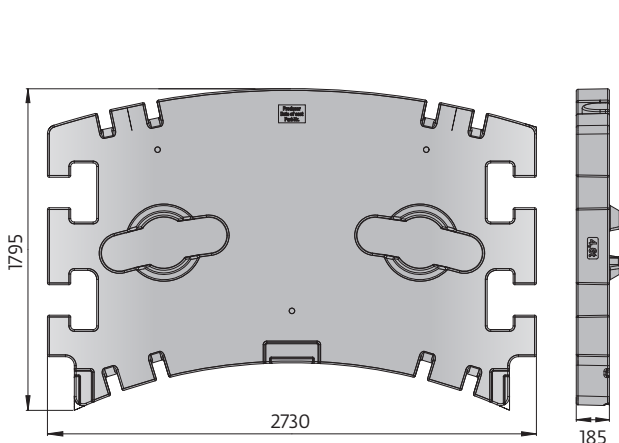


Plate	L x W x H (m)	kg
T	2,73 x 1,80 x 0,19	2300

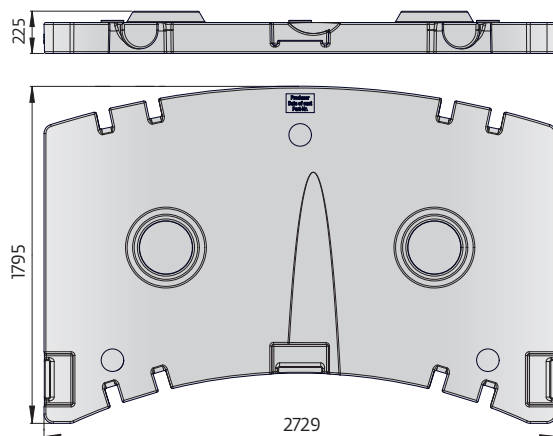


Plate	L x W x H (m)	kg
O	2,73 x 1,80 x 0,23	2300

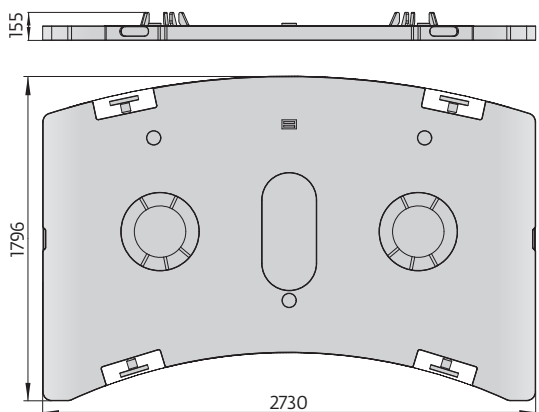


Plate	L x W x H (m)	kg
M	2,73 x 1,80 x 0,16	2300

Dimensions • Abmessungen • Encombrement Dimensiones • Dimensioni • Размеры

Counterweight • Gegengewicht • Contrepoids • Contrapeso • Contrappeso • Противовес

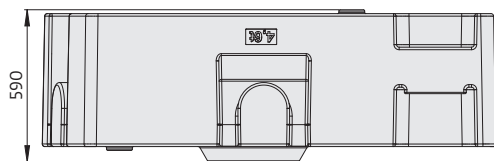
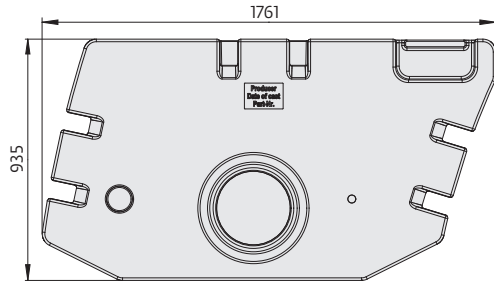


Plate	L x W x H (m)	kg
S	1,76 x 0,94 x 0,59	4600

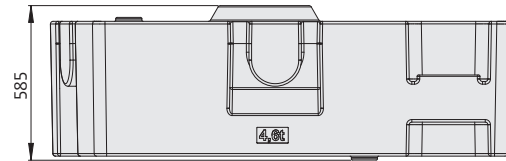
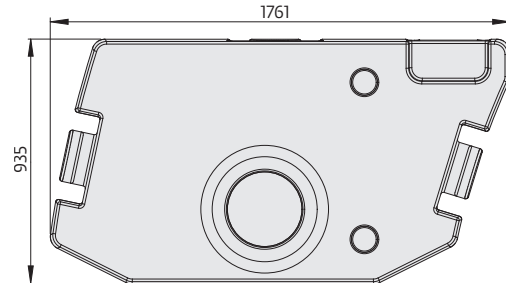


Plate	L x W x H (m)	kg
R	1,76 x 0,93 x 0,59	4600

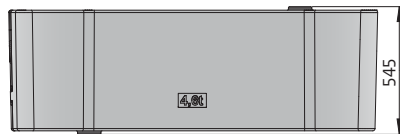
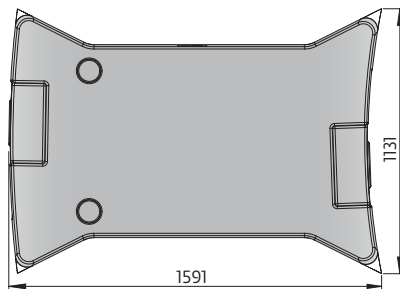


Plate	L x W x H (m)	kg
Q	1,59 x 1,13 x 0,55	4600

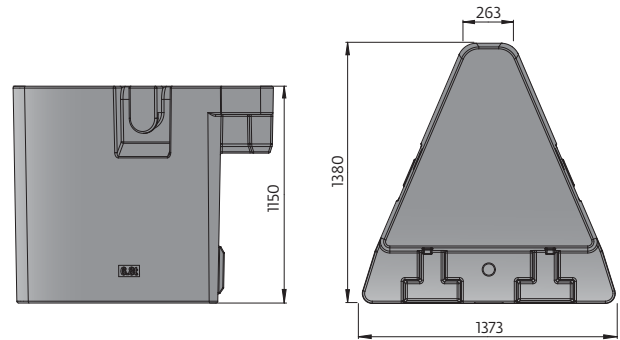
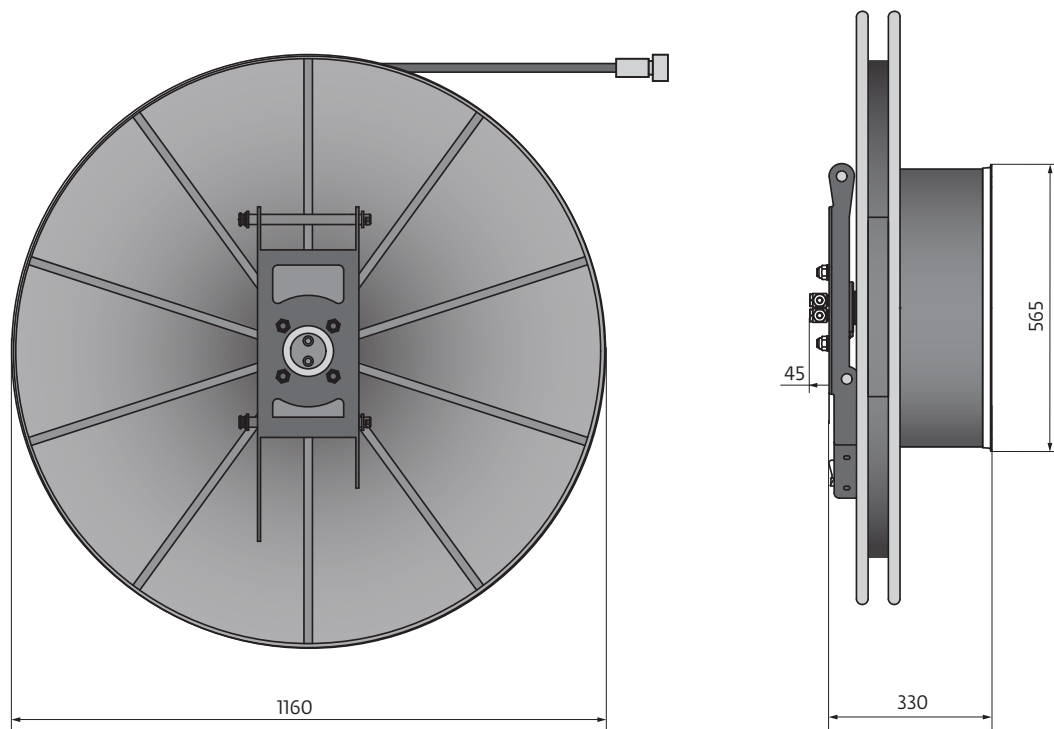


Plate	L x W x H (m)	kg
P	1,15 x 1,38 x 1,37	4600

Dimensions • Abmessungen • Encombrement
Dimensiones • Dimensioni • Размеры

Hose reel • Schlauchtrommel • Enrouleur • Bobina de manguera • Avvolgitubo • Барабан для гибких рукавов

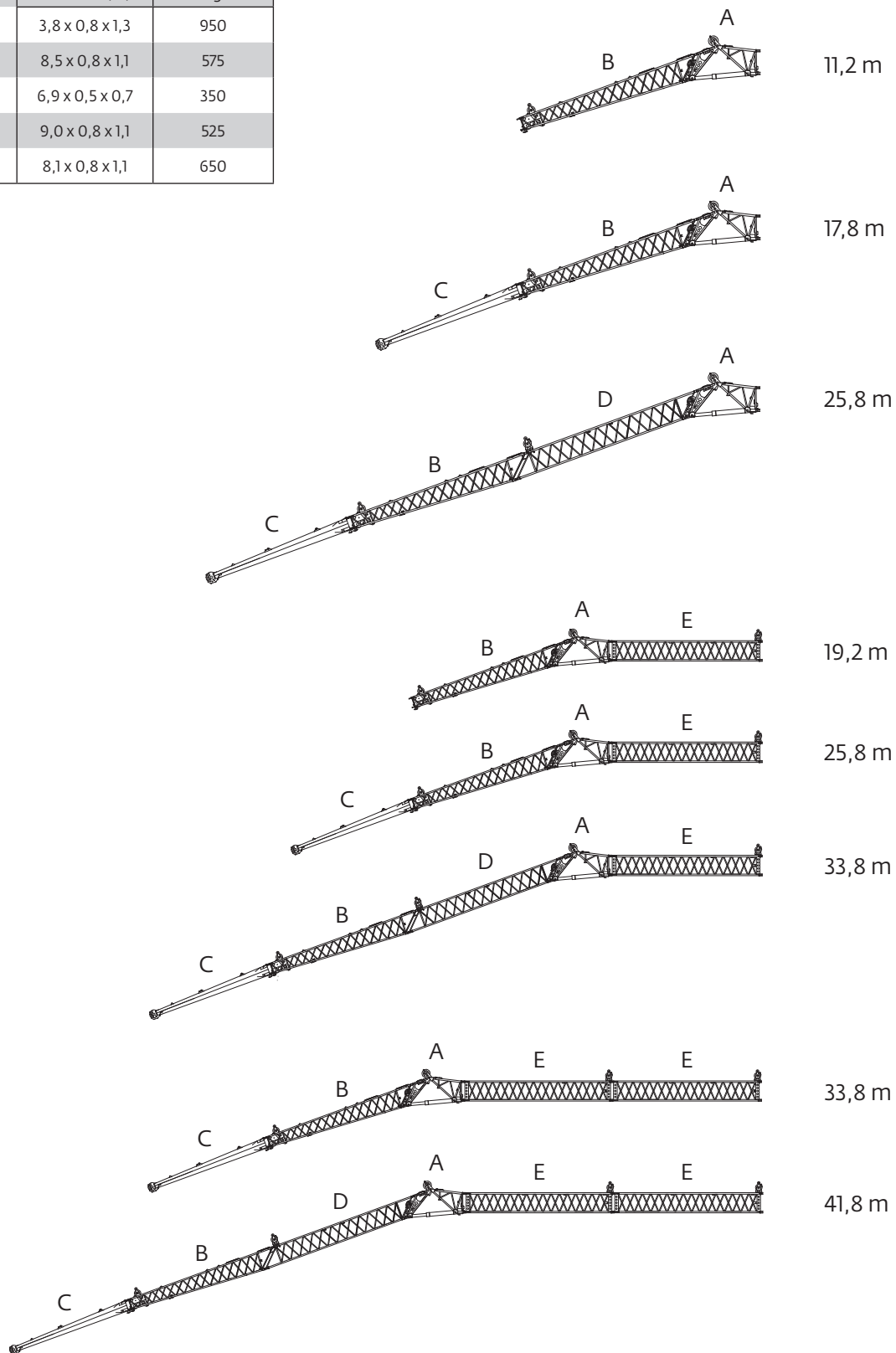


kg	165
----	-----

Dimensions • Abmessungen • Encombrement Dimensiones • Dimensioni • Размеры

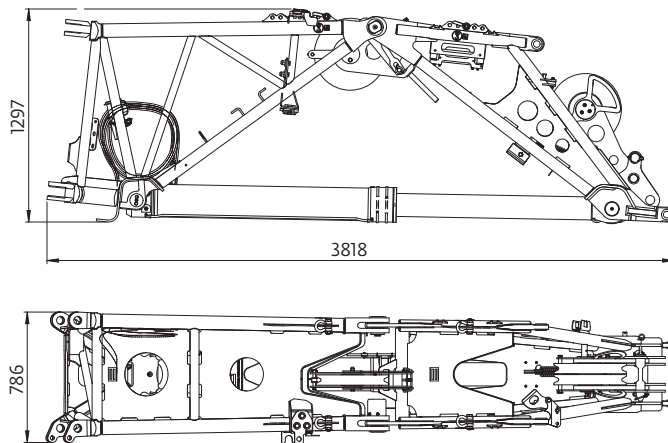
Jib combinations • Spitzenkombinationen • Combinaisons de fléchettes
Combinaciones de plumín • Combinazioni del jib • Комбинации удлинителя стрелы

	L x W x H (m)	kg
A	3,8 x 0,8 x 1,3	950
B	8,5 x 0,8 x 1,1	575
C	6,9 x 0,5 x 0,7	350
D	9,0 x 0,8 x 1,1	525
E	8,1 x 0,8 x 1,1	650

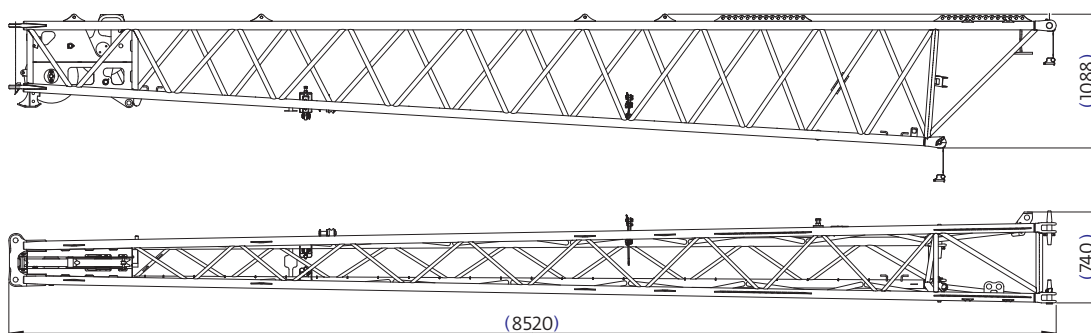


Dimensions • Abmessungen • Encombremet Dimensiones • Dimensioni • Размеры

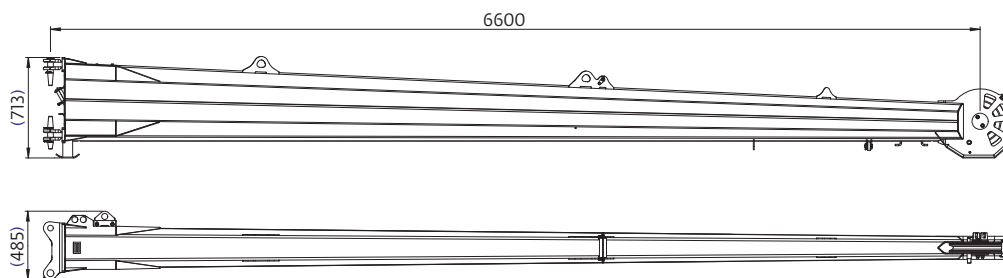
Jib combinations • Spitzenkombinationen • Combinaisons de fléchettes
Combinaciones de plumín • Combinazioni del jib • Комбинации удлинителя стрелы



Part	L x W x H (m)	kg
A Jib Foot Section & Heavy Duty Jib	3,8 x 0,8 x 1,3	950



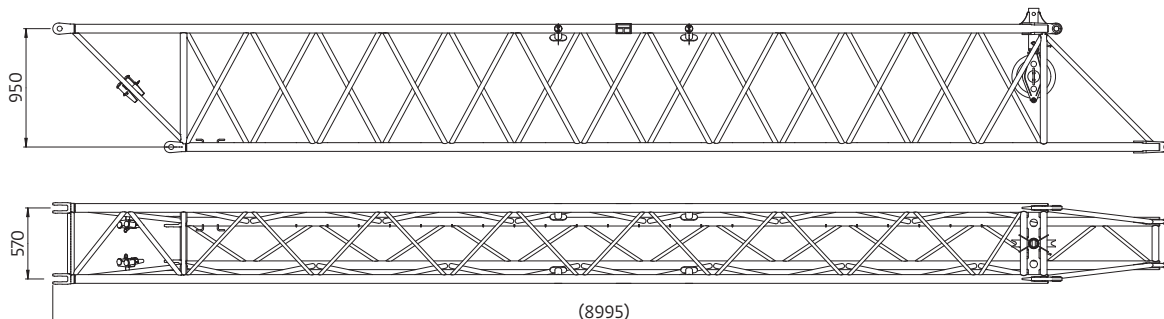
Part	L x W x H (m)	kg
B Jib Middle Section	8,5 x 0,8 x 1,1	575



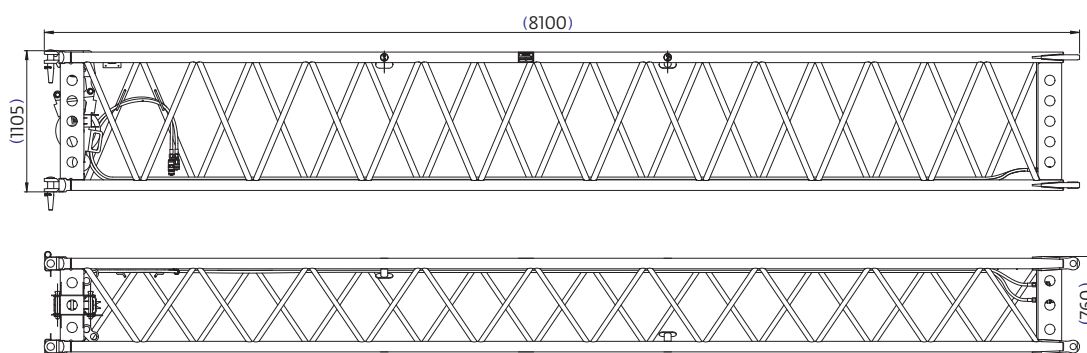
Part	L x W x H (m)	kg
C Jib Head Section	6,9 x 0,5 x 0,7	350

Dimensions • Abmessungen • Encombrement Dimensiones • Dimensioni • Размеры

Jib combinations • Spitzenkombinationen • Combinaisons de fléchettes
Combinaciones de plumín • Combinazioni del jib • Комбинации удлинителя стрелы



Part	L x W x H (m)	kg
D Lattice Jib Extension	9,0 x 0,8 x 1,1	525



Part	L x W x H (m)	kg
E Lattice Boom Extension	8,1 x 0,8 x 1,1	650

Data • Daten • Caractéristiques • Datos • Dati • Данные

	Total										
< 10000	on request*										x
12000	60000	10 x 6	445/95 steel	3 sheave	7,9 t	x	x	18 m	x (+400 kg)		
12000	60000	10 x 8	445/95 alu	3 sheave	10,2 t				x (+100 kg)		
12000	60000	10 x 8	385/95 steel	1 sheave	10,2 t						
16500	82500	10 x 6	445/95 steel	3 sheave	28,6 t	x	x	18 m	x (+500 kg)		
16500	82500	10 x 8	445/95 steel	3 sheave	30,9 t	x	x		x (+500 kg)		

* on request • auf Anfrage • sur demande • su richiesta • bajo demanda • a pedido • no zaprosy

Tolerances may occur. For detailed weight information refer to axle weight calculation sheets. • Toleranzen können auftreten. Detaillierte Gewichtsangaben erhalten Sie auf den Achslast-Berechnungsunterlagen. • Des tolérances sont acceptables. Pour des informations de poids détaillées, se reporter aux planches de calcul de poids de l'essieu. • Se aceptan tolerancias. Para obtener información detallada sobre el peso, consulte las hojas de cálculo de peso de los ejes. • Ci possono essere tolleranze. Per informazioni dettagliate sul peso consultare i fogli di calcolo del peso dell'asse. • Возможны отклонения. Подробную информацию по массе см. в расчетных таблицах нагрузок на ось.



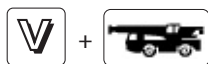
Lifting capacity Traglast Force de levage Capacidad de elevación Capacità di sollevamento Грузоподъемность	Sheaves Rollen Poulies Poleas Carrucole Шкивы	Weight Gewicht Poids Peso Peso Масса	Parts of line Stränge Brins Ramales de cable Numero di funi Кратность запасовки	Possible load with crane* Mögliche Traglast am Kran* Capacité possible sur la grue* Carga posible con la grúa* Portata ammissibile con la gru* Допустимая нагрузка для крана*
140 t	8	1600 kg	2-17**	130 t**
95 t	5	1300 kg	2-11	92 t
60 t	3	950 kg	2-7	58,5 t
60 t	3	700 kg	2-7	58,5 t
26 t	1	500 kg	2-3	25 t
9 t	H/B	300 kg	1	8 t
9 t	H/B	200 kg	1	8 t

* Varies depending on national regulations. • Variiert je nach Ländervorschrift. • Fonction des réglementations nationales. • Variaciones dependiendo de las regulaciones nacionales.

Varia in funzione delle normative nazionali. • Уменьшается в зависимости от национальных норм.

** 0° over rear with additional equipment. • Nach hinten mit Zusatzausrüstung. • En arrière avec équipement supplémentaires. • Por la parte trasera con equipo adicional.

Sul posteriore con equipaggiamento ausiliario. • Над задней частью со специальным оборудованием.



	1	2	3	4	5	6	7	8	9	10	11	12	13	14	15	16	R1	R2	
km/h	6,4	7,6	9,4	11,3	14,1	16,9	20,0	25,0	28,0	34,0	41,0	50,0	62,0	75,0	85,0	85,0	6,4	7,8	
km/h	2,9	3,5	4,2	5,1	6,4	7,6	9,0	11,0	13,0	15,0	19,0	23,0	28,0	34,0	41,0	49,0	2,9	3,5	70%
	14.00 R25																		



	Ininitely variable Stufenlos verstellbar Progressivement variable Infinitamente variable Infinitamente variabile Плавно-изменяемый	Rope Seil Câble Cable Fune Канат	Max. single line pull Max. Seilzug Effort maxi au brin simple Tiro máximo por ramal Tiro max. per singola fune Макс. натяжение каната
	0 - 120 m/min Single line • Einfacher Strang Brin simple • Ramal simple • Tiro a fune singola • Однократная запасовка	19 mm/255 m	84,0 kN
	0 - 120 m/min Single line • Einfacher Strang Brin simple • Ramal simple • Tiro a fune singola • Однократная запасовка	19 mm/255 m	84,0 kN
	0 - 1,5 min ⁻¹		
	-1,5° to + 83° approx. 48 s • ca. 48 s env. 48 s • aproximadamente 48 s aproximadamente 48 s • примерно 48 с		
	12,8 to 50,8 m approx. 350 s • ca. 350 s env. 350 s • aproximadamente 350 s aproximadamente 350 s • примерно 350 с		

Working range • Arbeitsbereiche • Diagramme de levage Gama de trabajo • Area di lavoro • Грузовысотные характеристики

Telescopic boom • Teleskopausleger • Flèche principale • Pluma telescópica
Braccio telescopico • Телескопическая стрела



12,8 - 50,8 m



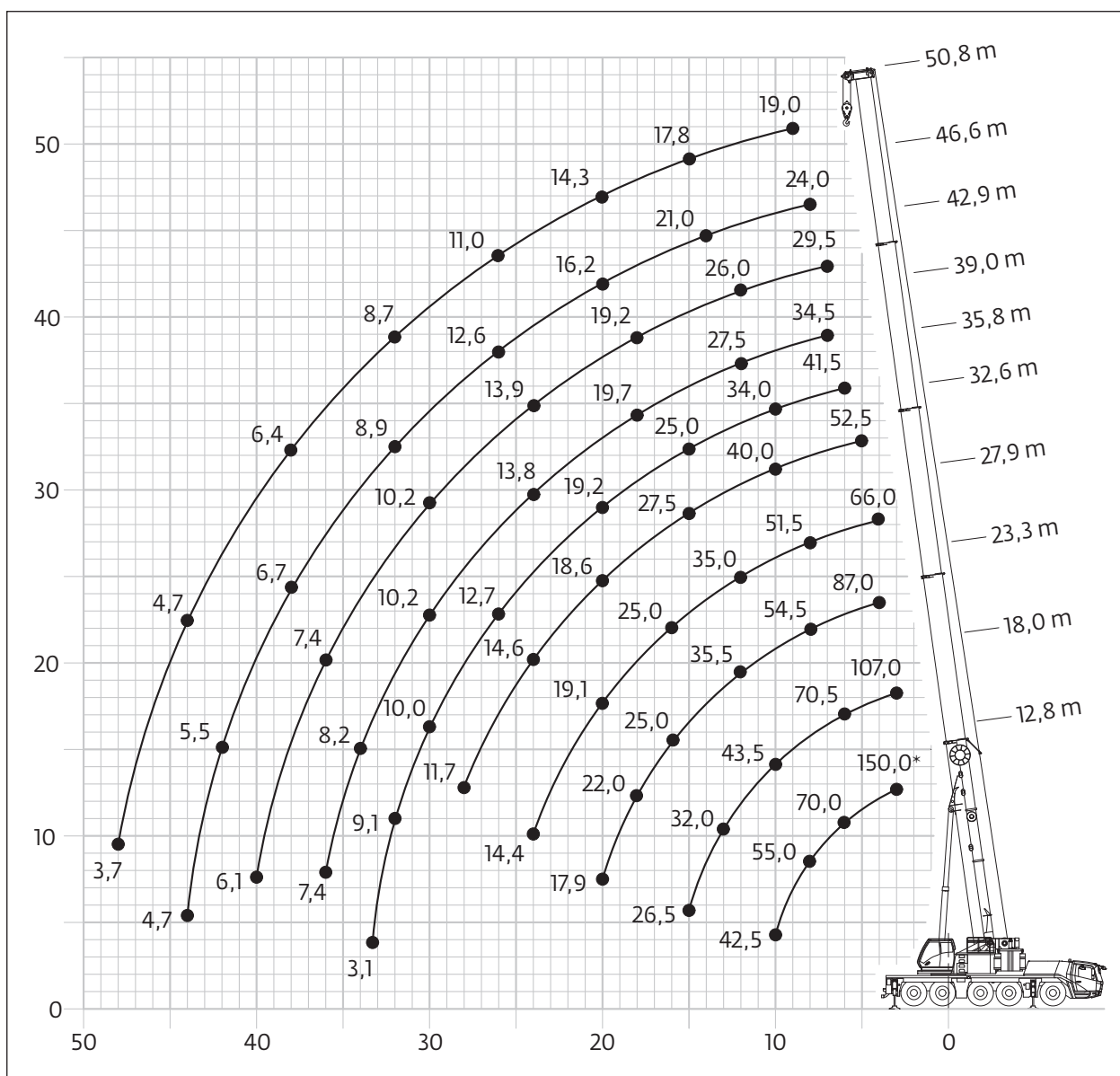
7,6 m

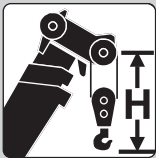


360°



44,5 t



	Hook block • Hakenflasche • Crochet-moufle • Gancho • Ganci • Крюковой блок	H (mm)
	(t)	
	140 D	3160
	95 D	3070
	60 E/D	3000
	26 E	2770
	9 H/B	2350

Load charts • Traglasten • Capacités de levage Capacidades • Tabelle di portata • Таблицы грузоподъемности

Telescopic boom • Teleskopausleger • Flèche principale • Pluma telescópica
Braccio telescopico • Телескопическая стрела

	12,8 m	18 m				23,3 m					
	12,81	17,42	17,48	18,04	18,07	21,18	22,09	22,21	22,74	23,29	23,29
Tel. sec. I	0	0	0	0,55	0	0	0	0	0	0,55	0,55
Tel. sec. II	0	0	0	0	0,55	0	0	0	0,55	0,55	0,55
Tel. sec. III	0	0	0,49	0	0	0	0,49	0	0,49	0	0
Tel. sec. IV	0	0,49	0	0	0	0,89	0,49	1	0	0	0

	27,9 m				32,6 m				
	25,85	26,88	27,35	27,96	29,66	30,69	31,1	31,74	32,57
Tel. sec. I	0	0	0	0,55	0	0	0	0	0,55
Tel. sec. II	0	0	0,55	0,55	0	0	0,55	0	0,55
Tel. sec. III	0,49	0,49	0,49	0,49	0,89	0,89	0,49	1	0,49
Tel. sec. IV	0,89	1	0,49	0	0,89	1	0,89	1	0,49

	35,8 m			39 m				
	34,92	35,79	36,33	37	38,17	39,04	40,14	40,25
Tel. sec. I	0	0,89	0,55	0	0	0,89	0,55	0
Tel. sec. II	0,55	0,55	0,55	0,55	0,89	0,89	0,55	0,89
Tel. sec. III	0,89	0,49	0,49	1	0,89	0,49	0,89	1
Tel. sec. IV	0,89	0,49	0,89	1	0,89	0,49	0,89	1

	42,9 m				46,6 m			49,7 m	50,8 m
	41,3	42,86	43,39	44,42	46,52	46,61	47,65	49,75	50,79
Tel. sec. I	0	0,89	0,55	0,55	0,55	0,89	0,89	0,89	1
Tel. sec. II	1	0,89	0,89	0,89	1	0,89	0,89	1	1
Tel. sec. III	1	0,89	0,89	0,89	1	0,89	0,89	1	1
Tel. sec. IV	1	0,49	0,89	1	1	0,89	1	1	1

Load charts • Traglasten • Capacités de levage Capacidades • Tabelle di portata • Таблицы грузоподъемности

Telescopic boom • Teleskopausleger • Flèche principale • Pluma telescópica
Braccio telescopico • Телескопическая стрела



12,8 - 50,8 m



7,6 m



360°



44,5 t



EN 13000

m	12,8	18,0	23,3	27,9	32,6	35,8	39,0	42,9	46,6	49,7	50,8	m
3,0	150,0*											3,0
3,0	109,0	107,0										3,0
4,0	92,0	92,5	87,0	66,0								4,0
5,0	79,5	79,5	79,5	65,0	52,5							5,0
6,0	70,0	70,5	69,5	61,0	52,5	41,5	31,5					6,0
7,0	62,0	62,5	62,0	56,0	49,5	41,5	34,5	29,5				7,0
8,0	55,0	55,5	54,5	51,5	46,0	39,5	34,5	29,5	24,0			8,0
9,0	48,0	49,0	48,0	47,5	43,0	36,5	33,5	29,5	24,0	19,7	19,0	9,0
10,0	42,5	43,5	42,5	43,0	40,0	34,0	31,5	28,5	24,0	19,7	19,0	10,0
11,0		39,0	38,5	38,5	37,5	32,0	29,5	27,0	24,0	19,6	19,0	11,0
12,0		35,5	35,5	35,0	35,0	30,0	27,5	26,0	23,0	19,5	19,0	12,0
13,0		32,0	32,0	32,0	32,5	28,0	26,0	24,5	22,0	19,1	18,8	13,0
14,0		29,5	29,5	29,0	30,0	26,5	24,5	23,5	21,0	18,4	18,4	14,0
15,0		26,5	27,0	27,0	27,5	25,0	23,0	22,5	20,0	17,7	17,8	15,0
16,0			25,0	25,0	25,5	23,5	22,0	21,0	19,3	16,9	17,1	16,0
18,0			22,0	21,5	22,0	21,0	19,7	19,2	17,7	15,4	15,6	18,0
20,0			17,9	19,1	18,6	19,2	17,8	17,4	16,2	14,2	14,3	20,0
22,0				16,5	16,0	16,5	15,8	15,7	14,9	13,1	13,1	22,0
24,0				14,4	14,6	14,4	13,8	13,9	13,8	12,0	11,9	24,0
26,0					13,2	12,7	12,9	12,2	12,6	11,1	11,0	26,0
28,0					11,7	11,2	11,4	11,3	11,2	10,4	10,1	28,0
30,0						10,0	10,2	10,2	10,0	9,6	9,3	30,0
32,0						9,1	9,1	9,1	8,9	8,9	8,7	32,0
34,0						3,1	8,2	8,2	8,0	8,0	7,9	34,0
36,0							7,4	7,4	7,3	7,2	7,1	36,0
38,0								6,7	6,7	6,5	6,4	38,0
40,0								6,1	6,1	5,8	5,7	40,0
42,0									5,5	5,3	5,2	42,0
44,0									4,7	4,7	4,7	44,0
46,0										4,3	4,2	46,0
48,0											3,7	48,0

* Nominal capacity - Over rear with special equipment. • Nenntraglast - Nach hinten mit Sonderausrüstung. • Capacité nominale - En arrière avec équipement supplémentaire. • Capacidad nominal - Por la parte trasera con equipo adicional. • Capacità nominale - Sul posteriore con equipaggiamento ausiliario. • Номинальная мощность - Над задней частью со специальным оборудованием.

Load charts • Traglasten • Capacités de levage Capacidades • Tabelle di portata • Таблицы грузоподъемности

Telescopic boom • Teleskopausleger • Flèche principale • Pluma telescópica
Braccio telescopico • Телескопическая стрела



12,8 - 50,8 m



7,6 m



360°



30,9 t



EN 13000

m	12,8	18,0	23,3	27,9	32,6	35,8	39,0	42,9	46,6	49,7	50,8	m
3,0	108,0	107,0										3,0
4,0	91,0	91,0	87,0	66,0								4,0
5,0	78,5	78,5	78,5	65,0	52,5							5,0
6,0	69,0	69,5	68,5	61,0	52,5	41,5						6,0
7,0	58,0	59,0	58,0	56,0	49,5	41,5	34,5	29,5				7,0
8,0	50,0	51,0	50,0	50,5	46,0	39,5	34,5	29,5	24,0			8,0
9,0	44,0	44,5	44,5	44,5	43,0	36,5	33,5	29,5	24,0	19,7	19,0	9,0
10,0	39,0	39,5	40,0	39,0	38,0	34,0	31,5	28,5	24,0	19,7	19,0	10,0
11,0		35,5	35,5	34,5	34,0	32,0	29,5	27,0	24,0	19,6	19,0	11,0
12,0		32,0	32,0	30,5	30,5	29,0	27,5	26,0	23,0	19,5	19,0	12,0
13,0		29,0	28,5	28,5	27,5	27,0	25,5	24,5	22,0	19,1	18,8	13,0
14,0		25,5	26,0	26,0	25,0	24,5	23,5	23,0	21,0	18,4	18,4	14,0
15,0		22,0	23,5	23,5	22,5	22,5	21,5	21,0	20,0	17,7	17,8	15,0
16,0			21,0	21,0	20,5	21,0	19,5	19,4	19,3	16,9	17,1	16,0
18,0			17,6	17,5	18,0	17,5	17,6	17,1	16,5	15,4	15,6	18,0
20,0			13,8	14,7	15,3	14,7	15,0	14,8	14,3	14,1	13,9	20,0
22,0				13,2	13,0	13,3	12,8	12,8	12,5	12,3	12,1	22,0
24,0				11,5	11,3	11,5	11,3	11,0	11,1	10,8	10,6	24,0
26,0					9,8	10,0	9,8	9,5	9,6	9,3	9,3	26,0
28,0					8,9	8,8	8,8	8,6	8,4	8,1	8,0	28,0
30,0					6,6	7,8	7,7	7,7	7,4	7,1	7,0	30,0
32,0						6,9	7,0	6,8	6,5	6,2	6,1	32,0
34,0						3,1	6,2	6,0	5,7	5,4	5,3	34,0
36,0							5,4	5,4	5,0	4,7	4,6	36,0
38,0								4,8	4,4	4,1	4,0	38,0
40,0								3,8	3,9	3,6	3,5	40,0
42,0									3,4	3,1	3,0	42,0
44,0										3,0	2,6	44,0
46,0											2,3	46,0
48,0												48,0

Load charts • Traglasten • Capacités de levage Capacidades • Tabelle di portata • Таблицы грузоподъемности

Telescopic boom • Teleskopausleger • Flèche principale • Pluma telescópica
Braccio telescopico • Телескопическая стрела



12,8 - 50,8 m



7,6 m



360°



26,3 t



EN 13000

m	12,8	18,0	23,3	27,9	32,6	35,8	39,0	42,9	46,6	49,7	50,8	m
3,0	107,0	107,0										3,0
4,0	90,5	90,5	87,0	66,0								4,0
5,0	78,0	78,5	78,0	65,0	52,5							5,0
6,0	66,5	67,5	66,5	61,0	52,5	41,5	31,5					6,0
7,0	56,5	57,0	56,5	56,0	49,5	41,5	34,5	29,5				7,0
8,0	48,5	49,5	48,5	48,0	46,0	39,5	34,5	29,5	24,0			8,0
9,0	42,5	43,5	43,5	41,0	40,0	36,5	33,5	29,5	24,0	19,7	19,0	9,0
10,0	37,5	38,5	38,0	35,5	35,0	33,5	31,5	28,5	24,0	19,7	19,0	10,0
11,0		33,5	33,5	33,0	31,0	30,0	29,0	27,0	24,0	19,6	19,0	11,0
12,0		29,5	30,5	29,5	27,5	27,5	26,0	25,5	23,0	19,5	19,0	12,0
13,0		26,0	27,0	26,5	25,0	24,5	23,0	23,0	22,0	19,1	18,8	13,0
14,0		23,0	24,0	23,5	23,0	22,5	21,5	21,0	20,5	18,4	18,4	14,0
15,0		20,5	21,5	21,0	22,0	20,5	20,0	19,6	18,9	17,7	17,8	15,0
16,0			19,2	19,1	19,7	18,6	18,4	18,0	17,3	16,9	16,9	16,0
18,0			15,9	16,0	16,3	15,8	15,6	15,2	14,8	14,5	14,3	18,0
20,0			12,1	13,8	13,6	13,9	13,5	13,1	13,0	12,5	12,3	20,0
22,0				12,0	11,6	11,8	11,6	11,3	11,3	10,8	10,6	22,0
24,0				10,3	10,3	10,2	10,2	10,1	9,8	9,4	9,2	24,0
26,0					9,0	8,8	8,9	8,8	8,4	8,1	8,1	26,0
28,0					7,9	7,7	7,8	7,6	7,3	7,0	6,9	28,0
30,0					5,5	6,7	6,9	6,7	6,3	6,0	5,9	30,0
32,0						5,9	6,0	5,9	5,5	5,2	5,1	32,0
34,0						3,1	5,4	5,1	4,8	4,5	4,4	34,0
36,0							4,6	4,5	4,1	3,8	3,7	36,0
38,0								3,9	3,6	3,3	3,2	38,0
40,0								3,0	3,1	2,8	2,7	40,0
42,0									2,6	2,3	2,2	42,0
44,0									2,3	1,9	1,8	44,0
46,0										1,6	1,5	46,0
48,0											1,2	48,0

Load charts • Traglasten • Capacités de levage Capacidades • Tabelle di portata • Таблицы грузоподъемности

Telescopic boom • Teleskopausleger • Flèche principale • Pluma telescópica
Braccio telescopico • Телескопическая стрела



12,8 - 50,8 m



7,6 m



360°



24,0 t



EN 13000

m	12,8	18,0	23,3	27,9	32,6	35,8	39,0	42,9	46,6	49,7	50,8	m
3,0	107,0	106,0										3,0
4,0	90,5	90,5	87,0	66,0								4,0
5,0	78,0	78,0	78,0	65,0	52,5							5,0
6,0	65,5	66,5	65,5	61,0	52,5	41,5	31,5					6,0
7,0	55,5	56,5	55,5	54,5	49,5	41,5	34,5	29,5				7,0
8,0	48,0	48,5	48,5	45,5	44,0	39,5	34,5	29,5	24,0			8,0
9,0	42,0	42,5	42,0	39,0	38,0	36,5	33,5	29,5	24,0	19,7	19,0	9,0
10,0	35,5	37,0	36,5	35,5	33,0	32,0	31,0	28,5	24,0	19,7	19,0	10,0
11,0		32,5	32,5	31,5	29,5	29,0	27,5	27,0	24,0	19,6	19,0	11,0
12,0		28,0	29,0	28,0	26,0	26,0	24,5	24,0	23,0	19,5	19,0	12,0
13,0		24,5	25,5	25,0	24,5	23,5	22,5	22,0	21,5	19,1	18,8	13,0
14,0		21,5	22,5	22,5	22,5	21,0	21,0	20,0	19,5	18,4	18,4	14,0
15,0		19,2	20,0	19,9	20,5	19,2	18,9	18,4	17,7	17,5	17,3	15,0
16,0			18,0	17,9	18,5	17,6	17,3	16,9	16,3	16,0	15,8	16,0
18,0			14,9	15,5	15,3	15,6	15,0	14,3	14,2	13,6	13,4	18,0
20,0			11,2	13,2	12,8	13,0	12,8	12,4	12,2	11,6	11,4	20,0
22,0				11,2	11,2	11,1	11,1	11,0	10,5	10,0	9,8	22,0
24,0				9,6	9,7	9,5	9,6	9,4	9,1	8,7	8,5	24,0
26,0					8,4	8,2	8,3	8,1	7,8	7,5	7,4	26,0
28,0					7,3	7,1	7,2	7,1	6,7	6,4	6,3	28,0
30,0					4,9	6,2	6,3	6,1	5,8	5,5	5,4	30,0
32,0						5,4	5,6	5,3	5,0	4,7	4,6	32,0
34,0							4,9	4,7	4,3	4,0	3,9	34,0
36,0							4,1	4,0	3,7	3,4	3,3	36,0
38,0								3,5	3,1	2,8	2,7	38,0
40,0								2,6	2,7	2,4	2,3	40,0
42,0									2,2	1,9	1,8	42,0
44,0									1,9	1,6	1,5	44,0
46,0										1,2	1,1	46,0
48,0											0,8	48,0

Load charts • Traglasten • Capacités de levage Capacidades • Tabelle di portata • Таблицы грузоподъемности

Telescopic boom • Teleskopausleger • Flèche principale • Pluma telescópica
Braccio telescopico • Телескопическая стрела



12,8 - 50,8 m



7,6 m



360°



21,7t



EN 13000

m	12,8	18,0	23,3	27,9	32,6	35,8	39,0	42,9	46,6	49,7	50,8	m
3,0	107,0	106,0										3,0
4,0	90,0	90,5	87,0	66,0								4,0
5,0	78,0	78,0	77,5	65,0	52,5							5,0
6,0	64,5	65,5	64,5	61,0	52,5	41,5						6,0
7,0	54,5	55,5	54,5	52,0	49,5	41,5	34,5	29,5				7,0
8,0	47,0	48,0	47,0	43,5	42,0	39,5	34,5	29,5	24,0			8,0
9,0	40,5	42,0	40,0	38,5	36,0	34,5	33,5	29,5	24,0	19,7	19,0	9,0
10,0	33,5	35,5	35,0	34,0	31,5	31,0	29,5	28,5	24,0	19,7	19,0	10,0
11,0		30,5	31,5	30,0	28,0	27,5	26,0	25,5	24,0	19,6	19,0	11,0
12,0		26,5	27,0	26,5	26,0	24,5	23,5	23,0	22,5	19,5	19,0	12,0
13,0		23,0	24,0	23,5	23,5	22,0	21,5	21,0	20,0	19,1	18,8	13,0
14,0		20,5	21,0	21,0	21,5	19,8	19,6	19,0	18,3	18,0	17,8	14,0
15,0		18,0	18,8	18,7	19,4	18,6	17,8	17,3	17,1	16,4	16,2	15,0
16,0			17,0	17,7	17,4	17,5	16,7	15,8	15,7	15,0	14,8	16,0
18,0			14,2	14,8	14,3	14,6	14,3	13,7	13,3	12,7	12,5	18,0
20,0			10,4	12,4	12,3	12,2	12,2	12,1	11,4	10,8	10,6	20,0
22,0				10,5	10,5	10,3	10,5	10,3	9,8	9,3	9,1	22,0
24,0				9,0	8,8	8,8	9,0	8,8	8,4	8,0	7,9	24,0
26,0					7,8	7,6	7,7	7,5	7,2	6,9	6,8	26,0
28,0					6,8	6,6	6,7	6,5	6,1	5,8	5,7	28,0
30,0					4,4	5,7	5,8	5,6	5,3	4,9	4,8	30,0
32,0						4,9	5,1	4,8	4,5	4,2	4,1	32,0
34,0						3,1	4,4	4,2	3,8	3,5	3,4	34,0
36,0							3,7	3,6	3,2	2,9	2,8	36,0
38,0								3,1	2,7	2,4	2,3	38,0
40,0								2,2	2,3	2,0	1,9	40,0
42,0									1,9	1,6	1,5	42,0
44,0									1,5	1,2	1,1	44,0
46,0										0,9		46,0

Load charts • Traglasten • Capacités de levage Capacidades • Tabelle di portata • Таблицы грузоподъемности

Telescopic boom • Teleskopausleger • Flèche principale • Pluma telescópica
Braccio telescopico • Телескопическая стрела



12,8 - 50,8 m



7,6 m



360°



19,4 t



EN 13000

m	12,8	18,0	23,3	27,9	32,6	35,8	39,0	42,9	46,6	49,7	50,8	m
3,0	106,0	106,0										3,0
4,0	90,0	90,0	87,0	66,0								4,0
5,0	77,5	77,5	77,5	65,0	52,5							5,0
6,0	63,5	64,5	63,5	60,5	52,5	41,5						6,0
7,0	53,5	54,5	53,5	49,0	47,5	41,5	34,5	29,5				7,0
8,0	46,0	47,0	44,5	41,5	40,0	38,0	34,5	29,5	24,0			8,0
9,0	38,0	39,5	38,0	37,0	34,5	33,5	31,5	29,5	24,0	19,7	19,0	9,0
10,0	31,5	33,5	34,5	32,5	30,0	29,5	27,5	27,0	24,0	19,7	19,0	10,0
11,0		28,5	29,5	28,5	27,5	26,0	25,0	24,5	23,5	19,6	19,0	11,0
12,0		24,5	25,5	25,0	25,0	23,0	22,5	22,0	21,0	19,5	19,0	12,0
13,0		21,5	22,5	22,0	22,0	21,0	20,0	19,7	19,1	18,6	18,3	13,0
14,0		18,9	19,7	19,8	20,0	19,6	18,8	17,8	17,6	16,8	16,6	14,0
15,0		16,7	17,7	18,3	18,1	17,9	17,3	16,1	16,0	15,3	15,1	15,0
16,0			15,9	16,5	16,3	16,4	15,8	15,1	14,6	13,9	13,7	16,0
18,0			13,1	13,8	13,7	13,6	13,3	13,2	12,3	11,7	11,5	18,0
20,0			9,5	11,5	11,6	11,4	11,5	11,3	10,5	9,9	9,8	20,0
22,0				9,7	9,8	9,6	9,7	9,5	9,0	8,5	8,3	22,0
24,0				8,3	8,3	8,1	8,3	8,1	7,7	7,3	7,1	24,0
26,0					7,2	7,0	7,1	6,9	6,5	6,2	6,1	26,0
28,0					6,2	6,0	6,1	5,9	5,5	5,2	5,1	28,0
30,0					3,8	5,1	5,3	5,1	4,7	4,4	4,3	30,0
32,0						4,4	4,5	4,3	4,0	3,7	3,6	32,0
34,0						3,1	3,9	3,7	3,3	3,0	2,9	34,0
36,0							3,2	3,1	2,8	2,5	2,4	36,0
38,0								2,7	2,3	2,0	1,9	38,0
40,0								1,8	1,9	1,6	1,5	40,0
42,0									1,5	1,2	1,1	42,0
44,0										1,2	0,8	44,0

Load charts • Traglasten • Capacités de levage Capacidades • Tabelle di portata • Таблицы грузоподъемности

Telescopic boom • Teleskopausleger • Flèche principale • Pluma telescópica
Braccio telescopico • Телескопическая стрела



12,8 - 50,8 m



7,6 m



360°



17,1 t



EN 13000

m	12,8	18,0	23,3	27,9	32,6	35,8	39,0	42,9	46,6	49,7	50,8	m
3,0	106,0	106,0										3,0
4,0	90,0	90,0	87,0	66,0								4,0
5,0	76,0	76,5	76,0	65,0	52,5							5,0
6,0	62,5	63,5	61,5	57,5	52,5	41,5						6,0
7,0	53,0	53,5	51,5	46,5	45,0	41,5	34,5	29,5				7,0
8,0	44,5	46,0	42,5	41,0	38,0	36,0	34,5	29,5	24,0			8,0
9,0	35,5	38,0	38,0	35,5	32,5	32,0	30,0	29,0	24,0	19,7	19,0	9,0
10,0	29,5	31,5	32,5	30,5	29,5	27,5	26,5	26,0	24,0	19,7	19,0	10,0
11,0		27,0	27,5	26,5	26,5	24,5	24,0	23,0	22,0	19,6	19,0	11,0
12,0		23,0	24,0	23,5	23,5	22,0	21,5	20,5	20,0	19,3	19,0	12,0
13,0		20,0	21,0	21,0	21,0	20,5	19,7	18,4	18,2	17,4	17,1	13,0
14,0		17,6	18,6	19,2	18,7	18,5	17,8	16,8	16,4	15,7	15,4	14,0
15,0		15,6	16,5	17,4	16,9	16,8	16,1	15,9	14,9	14,2	14,0	15,0
16,0			15,0	15,7	15,4	15,3	14,7	14,5	13,6	13,0	12,8	16,0
18,0			12,2	12,8	12,9	12,7	12,6	12,2	11,4	10,8	10,7	18,0
20,0			8,6	10,7	10,7	10,5	10,7	10,4	9,7	9,2	9,0	20,0
22,0				9,0	9,1	8,8	9,0	8,8	8,3	7,8	7,6	22,0
24,0				7,6	7,7	7,5	7,6	7,4	7,0	6,6	6,5	24,0
26,0					6,6	6,3	6,5	6,3	5,9	5,6	5,5	26,0
28,0					5,6	5,4	5,5	5,3	5,0	4,7	4,6	28,0
30,0					3,3	4,6	4,7	4,5	4,2	3,9	3,8	30,0
32,0						3,9	4,1	3,8	3,5	3,2	3,1	32,0
34,0						2,6	3,5	3,2	2,9	2,6	2,5	34,0
36,0							2,8	2,7	2,4	2,0	1,9	36,0
38,0								2,3	1,9	1,6	1,5	38,0
40,0								1,4	1,5	1,2	1,1	40,0
42,0									1,1	0,8		42,0
44,0									0,8			44,0

Load charts • Traglasten • Capacités de levage Capacidades • Tabelle di portata • Таблицы грузоподъемности

Telescopic boom • Teleskopausleger • Flèche principale • Pluma telescópica
Braccio telescopico • Телескопическая стрела



12,8 - 50,8 m



7,6 m



360°



14,8 t



EN 13000

m	12,8	18,0	23,3	27,9	32,6	35,8	39,0	42,9	46,6	49,7	50,8	m
3,0	106,0	105,0										3,0
4,0	89,5	89,5	87,0	66,0								4,0
5,0	75,0	76,0	75,0	65,0	52,5							5,0
6,0	61,5	62,5	59,0	54,5	52,0	41,5						6,0
7,0	52,0	52,5	48,5	45,5	42,5	40,5	34,5	29,5				7,0
8,0	41,5	43,0	41,0	39,0	35,5	35,0	32,5	29,5	24,0			8,0
9,0	33,0	35,5	35,5	33,0	31,5	30,0	28,0	27,5	24,0	19,7	19,0	9,0
10,0	27,0	29,5	30,5	28,5	28,0	26,0	25,0	24,5	23,0	19,7	19,0	10,0
11,0		25,0	26,0	25,0	24,5	23,5	23,0	21,5	21,0	19,6	19,0	11,0
12,0		21,5	22,0	22,5	21,5	21,5	20,5	19,1	18,8	17,9	17,6	12,0
13,0		18,6	19,5	20,0	19,4	19,0	18,3	18,0	16,8	16,0	15,8	13,0
14,0		16,3	17,4	18,1	17,4	17,2	16,5	16,3	15,2	14,5	14,2	14,0
15,0		14,3	15,5	16,1	16,0	15,5	14,9	14,7	13,8	13,1	12,9	15,0
16,0			13,8	14,5	14,5	14,1	14,0	13,4	12,5	11,9	11,7	16,0
18,0			11,2	11,8	11,9	11,7	11,8	11,3	10,5	9,9	9,7	18,0
20,0			7,8	9,8	9,9	9,6	9,8	9,5	8,8	8,3	8,1	20,0
22,0				8,2	8,3	8,0	8,2	8,0	7,5	7,0	6,8	22,0
24,0				6,9	7,0	6,7	6,9	6,7	6,3	5,9	5,8	24,0
26,0					5,9	5,7	5,8	5,6	5,3	4,9	4,8	26,0
28,0					5,0	4,8	4,9	4,7	4,4	4,0	3,9	28,0
30,0					2,8	4,0	4,2	4,0	3,6	3,3	3,2	30,0
32,0						3,4	3,5	3,3	3,0	2,6	2,5	32,0
34,0						2,2	3,0	2,7	2,4	2,1	2,0	34,0
36,0							2,3	2,3	1,9	1,6	1,5	36,0
38,0								1,8	1,5	1,1	1,0	38,0
40,0								1,0	1,1			40,0

Load charts • Traglasten • Capacités de levage Capacidades • Tabelle di portata • Таблицы грузоподъемности

Telescopic boom • Teleskopausleger • Flèche principale • Pluma telescópica
Braccio telescopico • Телескопическая стрела



12,8 - 50,8 m



7,6 m



360°



12,5 t



EN 13000

m	12,8	18,0	23,3	27,9	32,6	35,8	39,0	42,9	46,6	49,7	50,8	m
3,0	106,0	105,0										3,0
4,0	89,5	89,5	87,0	66,0								4,0
5,0	73,5	74,5	72,0	65,0	52,5							5,0
6,0	60,5	61,5	57,5	51,5	49,0	41,5						6,0
7,0	50,0	50,0	46,0	44,0	40,0	38,0	34,5	29,5				7,0
8,0	38,5	41,0	39,5	36,5	34,0	32,5	30,5	29,5	24,0			8,0
9,0	30,5	33,0	33,5	31,0	30,5	27,5	27,0	26,0	24,0	19,7	19,0	9,0
10,0	25,0	27,5	28,0	26,5	26,0	25,0	24,5	22,5	21,5	19,7	19,0	10,0
11,0		23,0	24,0	24,0	23,0	22,5	21,5	20,5	19,5	18,6	18,3	11,0
12,0		19,8	21,0	21,5	20,0	19,8	19,0	18,6	17,4	16,5	16,3	12,0
13,0		17,1	18,3	19,0	18,5	17,7	17,0	16,7	15,6	14,8	14,6	13,0
14,0		14,9	16,1	16,8	16,7	15,9	15,7	15,0	14,0	13,3	13,1	14,0
15,0		13,1	14,3	14,9	15,0	14,4	14,3	13,6	12,7	12,0	11,8	15,0
16,0			12,7	13,4	13,4	13,0	13,0	12,4	11,5	10,9	10,7	16,0
18,0			10,2	10,9	10,9	10,7	10,9	10,3	9,5	9,0	8,8	18,0
20,0			6,9	8,9	9,0	8,8	8,9	8,7	8,0	7,5	7,3	20,0
22,0				7,4	7,5	7,3	7,4	7,2	6,7	6,3	6,1	22,0
24,0				6,2	6,3	6,1	6,2	6,0	5,6	5,2	5,1	24,0
26,0					5,3	5,1	5,2	5,0	4,6	4,3	4,2	26,0
28,0					4,4	4,2	4,4	4,1	3,8	3,5	3,4	28,0
30,0					2,2	3,5	3,6	3,4	3,1	2,7	2,7	30,0
32,0						2,9	3,0	2,8	2,4	2,1	2,0	32,0
34,0						1,7	2,5	2,3	1,9	1,6	1,5	34,0
36,0							1,9	1,8	1,4	1,1	1,0	36,0
38,0								1,4	1,0			38,0

Load charts • Traglasten • Capacités de levage Capacidades • Tabelle di portata • Таблицы грузоподъемности

Telescopic boom • Teleskopausleger • Flèche principale • Pluma telescópica
Braccio telescopico • Телескопическая стрела



12,8 - 50,8 m



7,6 m



360°



10,2 t



EN 13000



m	12,8	18,0	23,3	27,9	32,6	35,8	39,0	42,9	46,6	49,7	50,8	m
3,0	105,0	105,0										3,0
4,0	89,0	89,5	87,0	66,0								4,0
5,0	72,5	73,5	67,5	62,5	52,5							5,0
6,0	59,5	59,5	54,0	50,0	46,0	41,5	31,5					6,0
7,0	46,0	47,0	45,0	41,5	37,5	36,0	33,5	29,5				7,0
8,0	35,5	38,0	37,0	34,0	33,0	30,0	29,0	27,5	24,0			8,0
9,0	28,0	30,5	31,0	28,5	28,0	27,0	26,0	24,0	23,0	19,7	19,0	9,0
10,0	23,0	25,0	26,0	26,0	24,0	23,5	22,5	22,0	20,5	19,4	19,0	10,0
11,0		21,0	22,0	22,5	21,0	20,5	19,7	19,3	18,0	17,1	16,8	11,0
12,0		18,1	19,3	19,9	19,2	18,2	17,9	17,2	15,9	15,1	14,9	12,0
13,0		15,6	16,8	17,5	17,1	16,2	16,1	15,3	14,2	13,5	13,3	13,0
14,0		13,6	14,7	15,4	15,4	14,6	14,5	13,8	12,8	12,1	11,9	14,0
15,0		11,8	13,0	13,7	13,7	13,1	13,1	12,4	11,5	10,9	10,7	15,0
16,0			11,6	12,2	12,3	11,9	11,9	11,3	10,4	9,8	9,6	16,0
18,0			9,2	9,8	9,9	9,7	9,8	9,3	8,6	8,0	7,9	18,0
20,0			6,0	8,0	8,1	7,9	8,0	7,8	7,1	6,6	6,5	20,0
22,0				6,6	6,7	6,5	6,6	6,4	6,0	5,5	5,3	22,0
24,0				5,5	5,5	5,3	5,5	5,3	4,9	4,5	4,4	24,0
26,0					4,6	4,4	4,5	4,3	4,0	3,6	3,5	26,0
28,0					3,8	3,6	3,7	3,5	3,2	2,9	2,8	28,0
30,0					1,7	2,9	3,1	2,9	2,5	2,2	2,1	30,0
32,0						2,4	2,5	2,3	1,9	1,6	1,5	32,0
34,0						1,2	2,0	1,8	1,4	1,1	1,0	34,0
36,0							1,4	1,3				36,0
38,0								1,0				38,0

Load charts • Traglasten • Capacités de levage Capacidades • Tabelle di portata • Таблицы грузоподъемности

Telescopic boom • Teleskopausleger • Flèche principale • Pluma telescópica
Braccio telescopico • Телескопическая стрела



m	12,8	18,0	23,3	27,9	32,6	35,8	39,0	42,9	46,6	49,7	50,8	m
3,0	105,0	105,0										3,0
4,0	89,0	89,0	87,0	66,0								4,0
5,0	71,0	72,0	65,5	58,5	52,5							5,0
6,0	58,5	56,0	50,5	48,0	43,0	40,5	31,5					6,0
7,0	42,5	44,5	42,0	38,5	36,5	33,5	31,0	29,5				7,0
8,0	32,5	35,0	34,0	31,5	30,5	29,0	28,0	25,5	24,0			8,0
9,0	25,5	28,0	28,5	28,0	26,0	25,0	24,0	23,0	21,5	19,7	19,0	9,0
10,0	20,5	23,0	24,0	24,0	23,0	21,5	20,5	20,0	18,7	17,7	17,4	10,0
11,0		19,3	20,5	21,0	20,0	18,9	18,7	17,7	16,4	15,5	15,3	11,0
12,0		16,4	17,7	18,3	17,6	16,7	16,5	15,7	14,5	13,7	13,5	12,0
13,0		14,1	15,3	16,0	15,7	14,8	14,7	14,0	12,9	12,2	12,0	13,0
14,0		12,2	13,4	14,0	14,0	13,3	13,2	12,5	11,5	10,9	10,7	14,0
15,0		10,6	11,8	12,4	12,5	11,9	11,9	11,3	10,4	9,8	9,6	15,0
16,0			10,4	11,0	11,1	10,8	10,7	10,2	9,3	8,8	8,6	16,0
18,0			8,2	8,8	8,9	8,7	8,8	8,4	7,6	7,1	6,9	18,0
20,0			5,1	7,2	7,2	7,0	7,2	6,9	6,3	5,8	5,6	20,0
22,0				5,8	5,9	5,7	5,8	5,6	5,2	4,7	4,6	22,0
24,0				4,8	4,8	4,6	4,8	4,6	4,2	3,8	3,7	24,0
26,0					4,0	3,7	3,9	3,7	3,3	3,0	2,9	26,0
28,0					3,2	3,0	3,1	2,9	2,6	2,3	2,2	28,0
30,0					1,1	2,4	2,5	2,3	1,9	1,6	1,5	30,0
32,0						1,9	2,0	1,8	1,4	1,1	1,0	32,0
34,0							1,5	1,3	0,9			34,0
36,0							1,0	0,9				36,0



m	12,8	18,0	23,3	27,9	32,6	35,8	39,0	42,9	46,6	49,7	50,8	m
3,0	105,0	104,0										3,0
4,0	88,5	89,0	84,5	66,0								4,0
5,0	70,0	70,5	62,0	55,0	51,0							5,0
6,0	54,0	52,0	49,5	44,5	40,0	38,0						6,0
7,0	38,5	41,5	39,0	35,0	34,0	31,5	30,5	27,5				7,0
8,0	29,5	32,0	31,5	30,5	28,0	27,0	25,5	24,5	22,0			8,0
9,0	23,0	25,5	26,5	25,5	24,5	23,0	22,5	21,5	19,6	18,5	18,2	9,0
10,0	18,6	21,0	22,5	22,0	21,0	19,7	19,5	18,4	17,0	16,0	15,8	10,0
11,0		17,4	18,7	19,0	18,3	17,2	17,0	16,1	14,8	14,0	13,8	11,0
12,0		14,7	16,0	16,6	16,1	15,1	15,0	14,2	13,1	12,3	12,1	12,0
13,0		12,6	13,8	14,5	14,2	13,4	13,3	12,6	11,6	10,9	10,7	13,0
14,0		10,8	12,0	12,7	12,7	12,0	11,9	11,2	10,3	9,7	9,5	14,0
15,0		9,3	10,5	11,2	11,2	10,7	10,7	10,1	9,2	8,6	8,4	15,0
16,0			9,2	9,9	10,0	9,6	9,6	9,1	8,3	7,7	7,5	16,0
18,0			7,2	7,8	7,9	7,7	7,8	7,4	6,7	6,2	6,0	18,0
20,0			4,2	6,3	6,3	6,1	6,3	6,1	5,4	4,9	4,8	20,0
22,0				5,0	5,1	4,9	5,0	4,8	4,4	3,9	3,8	22,0
24,0				4,1	4,1	3,9	4,0	3,8	3,5	3,1	3,0	24,0
26,0					3,3	3,1	3,2	3,0	2,6	2,3	2,2	26,0
28,0					2,6	2,4	2,5	2,3	2,0	1,6	1,6	28,0
30,0						1,8	2,0	1,7	1,4	1,1	1,0	30,0
32,0						1,3	1,5	1,2	0,9			32,0
34,0							1,1	0,8				34,0

Load charts • Traglasten • Capacités de levage Capacidades • Tabelle di portata • Таблицы грузоподъемности

Telescopic boom • Teleskopausleger • Flèche principale • Pluma telescópica
Braccio telescopico • Телескопическая стрела



12,8 - 50,8 m



7,6 m



360°



3,3 t



EN 13000

m	12,8	18,0	23,3	27,9	32,6	35,8	39,0	42,9	46,6	49,7	50,8	m
3,0	105,0	104,0										3,0
4,0	87,0	87,0										4,0
5,0	68,5	66,0	58,0	54,0	47,5							5,0
6,0	49,5	48,5	46,0	41,0	39,0	35,0						6,0
7,0	35,0	38,0	35,5	33,5	31,0	30,0	28,0	25,5				7,0
8,0	26,5	29,0	29,0	28,0	26,5	24,5	24,0	22,5	21,0			8,0
9,0	20,5	23,0	24,0	23,5	22,5	21,0	20,5	19,3	17,7	16,7	16,4	9,0
10,0	16,5	18,8	20,0	19,9	19,1	17,9	17,7	16,7	15,3	14,4	14,1	10,0
11,0		15,6	16,9	17,2	16,6	15,6	15,4	14,5	13,3	12,5	12,3	11,0
12,0		13,1	14,4	15,0	14,5	13,6	13,5	12,8	11,7	11,0	10,8	12,0
13,0		11,1	12,4	13,0	12,8	12,0	12,0	11,3	10,3	9,7	9,5	13,0
14,0		9,5	10,7	11,4	11,4	10,7	10,6	10,0	9,1	8,5	8,3	14,0
15,0		8,1	9,3	10,0	10,0	9,5	9,5	9,0	8,1	7,5	7,4	15,0
16,0			8,1	8,8	8,8	8,5	8,5	8,0	7,2	6,7	6,5	16,0
18,0			6,2	6,9	6,9	6,7	6,9	6,5	5,8	5,3	5,1	18,0
20,0			3,4	5,4	5,5	5,3	5,4	5,2	4,6	4,1	4,0	20,0
22,0				4,3	4,3	4,1	4,3	4,1	3,6	3,2	3,1	22,0
24,0				3,4	3,4	3,2	3,3	3,1	2,8	2,4	2,3	24,0
26,0					2,7	2,4	2,6	2,4	2,0	1,7	1,6	26,0
28,0					2,0	1,8	2,0	1,7	1,4	1,1	1,0	28,0
30,0						1,3	1,4	1,2	0,8			30,0
32,0						0,8	1,0					32,0



12,8 - 50,8 m



7,6 m



360°



1,0 t



EN 13000

m	12,8	18,0	23,3	27,9	32,6	35,8	39,0	42,9	46,6	49,7	50,8	m
3,0	105,0	104,0										3,0
4,0	85,5	85,5	73,0	65,0								4,0
5,0	67,5	61,0	55,0	50,0	43,5							5,0
6,0	44,5	45,5	41,5	37,0	35,5	33,5						6,0
7,0	31,5	34,0	32,5	31,0	29,5	27,0	26,5	24,5				7,0
8,0	23,5	26,0	26,5	25,5	24,0	22,5	22,0	20,5	18,7			8,0
9,0	18,2	20,5	21,5	21,0	20,0	18,8	18,5	17,4	15,9	14,9	14,6	9,0
10,0	14,4	16,7	18,1	17,9	17,2	16,1	15,9	14,9	13,6	12,8	12,5	10,0
11,0		13,8	15,1	15,4	14,9	13,9	13,8	13,0	11,8	11,0	10,8	11,0
12,0		11,5	12,8	13,4	13,0	12,1	12,1	11,3	10,3	9,6	9,4	12,0
13,0		9,7	10,9	11,6	11,4	10,7	10,6	10,0	9,0	8,4	8,2	13,0
14,0		8,2	9,4	10,0	10,1	9,4	9,4	8,8	7,9	7,4	7,2	14,0
15,0		6,9	8,1	8,7	8,8	8,3	8,3	7,8	7,0	6,5	6,3	15,0
16,0			7,0	7,6	7,7	7,4	7,4	6,9	6,2	5,7	5,5	16,0
18,0			5,3	5,9	6,0	5,7	5,9	5,5	4,8	4,3	4,1	18,0
20,0			2,5	4,6	4,6	4,4	4,6	4,3	3,7	3,2	3,0	20,0
22,0				3,5	3,6	3,3	3,5	3,3	2,8	2,3	2,2	22,0
24,0				2,7	2,7	2,5	2,7	2,4	2,0	1,6	1,4	24,0
26,0					2,0	1,8	2,0	1,7	1,4	1,0	0,8	26,0
28,0					1,4	1,2	1,4	1,2	0,8			28,0
30,0							0,9					30,0

Working range • Arbeitsbereiche • Diagramme de levage Gama de trabajo • Area di lavoro • Грузовысотные характеристики

Swingaway (hydraulic luffing) • Klappspitze (hydraulisch wippbar) • Extension treillis (deport hydraulique)
Plumín (angulable hidráulicamente) • Falcone (brandeggio idraulico) • Складной удлинитель стрелы
(гидравлическое изменение вылета)



12,8 - 50,8 m



11,2/17,8/25,8 m



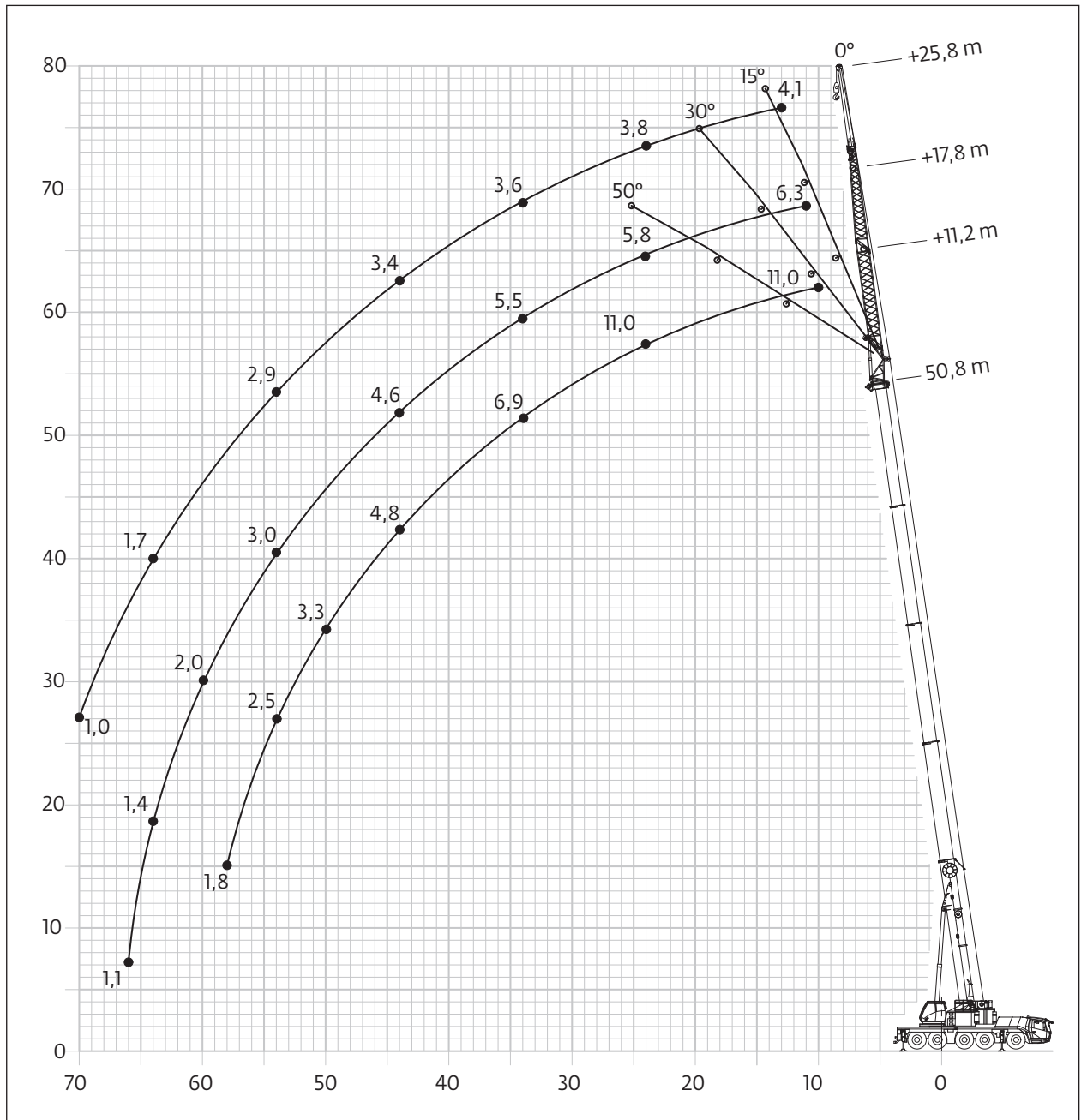
7,6 m



360°



44,5 t



Load charts • Traglasten • Capacités de levage Capacidades • Tabelle di portata • Таблицы грузоподъемности

Swingaway (hydraulic luffing) • Klappspitze (hydraulisch wippbar) • Extension treillis (deport hydraulique)
Plumín (angulable hidráulicamente) • Falcone (brandeggio idraulico) • Складной удлинитель стрелы
(гидравлическое изменение вылета)



12,8 - 50,8 m



11,2 m



7,6 m



360°



44,5 t



EN 13000

m	12,8				32,6				46,6				50,8				m
	0°	0°-15°	15°-30°	30°-50°	0°	0°-15°	15°-30°	30°-50°	0°	0°-15°	15°-30°	30°-50°	0°	0°-15°	15°-30°	30°-50°	
3,0	16,9																3,0
4,0	16,9																4,0
5,0	16,9	16,5															5,0
6,0	16,9	15,6			16,9												6,0
7,0	16,9	14,8	12,0		16,9												7,0
8,0	16,9	13,9	11,4		16,9												8,0
9,0	16,1	13,0	10,9	9,2	16,9	14,6			13,2								9,0
10,0	14,8	12,3	10,5	9,0	16,9	14,2			13,2				11,0				10,0
11,0	13,7	11,7	10,1	8,8	16,9	13,9	11,5		13,1				11,0				11,0
12,0	12,8	11,1	9,7	8,5	16,5	13,6	11,2		13,0	11,9			11,0				12,0
13,0	12,0	10,6	9,4	8,3	16,1	13,3	11,0	9,1	12,9	11,7			11,0	10,9			13,0
14,0	11,2	10,1	9,1	8,2	15,7	13,0	10,7	9,0	12,8	11,6	10,6		11,0	10,8			14,0
15,0	10,6	9,7	8,9	8,2	15,3	12,7	10,5	8,9	12,7	11,5	10,5		11,0	10,8	9,7		15,0
16,0	10,0	9,2	8,7	8,1	14,9	12,4	10,3	8,8	12,6	11,4	10,4	8,9	11,0	10,7	9,7		16,0
18,0	9,0	8,4	8,1		14,1	11,8	9,9	8,4	12,4	11,2	10,2	8,7	11,0	10,6	9,6	8,7	18,0
20,0	8,1	7,8	7,8		13,5	11,2	9,6	8,3	12,2	11,0	9,9	8,6	11,0	10,4	9,6	8,6	20,0
22,0					12,6	10,7	9,3	8,2	11,6	10,7	9,7	8,3	10,3	9,9	9,5	8,3	22,0
24,0					11,8	10,2	9,0	8,1	10,9	10,5	9,4	8,2	9,7	9,3	9,0	8,2	24,0
26,0					11,1	9,7	8,8	8,1	10,3	9,9	9,2	8,2	9,1	8,7	8,5	8,2	26,0
28,0					10,5	9,3	8,4	8,1	9,6	9,4	9,0	8,1	8,4	8,1	7,9	7,8	28,0
30,0					9,8	8,9	8,2	8,1	8,9	8,9	8,7	8,1	7,8	7,5	7,4	7,4	30,0
32,0					9,0	8,5	8,0		8,3	8,3	8,1	7,9	7,3	7,1	7,0	7,0	32,0
34,0					8,1	8,1	7,9		7,7	7,7	7,6	7,6	6,9	6,7	6,6	6,6	34,0
36,0					7,3	7,3	7,4		7,0	7,0	7,2	7,2	6,4	6,4	6,3	6,3	36,0
38,0					6,6	6,6	6,7		6,3	6,3	6,5	6,7	6,0	6,0	6,0	6,0	38,0
40,0					5,9	5,9			5,7	5,7	5,8	6,0	5,6	5,6	5,7	5,7	40,0
42,0									5,1	5,1	5,2	5,4	5,0	5,0	5,2	5,3	42,0
44,0									4,6	4,6	4,7		4,5	4,5	4,7	4,8	44,0
46,0									4,1	4,1	4,2		4,0	4,0	4,2		46,0
48,0									3,6	3,6	3,8		3,5	3,5	3,7		48,0
50,0									3,2	3,2	3,3		3,1	3,1	3,3		50,0
52,0									2,9	2,9			2,8	2,8	2,9		52,0
54,0									2,5	2,5			2,4	2,4	2,5		54,0
56,0													2,1	2,1			56,0
58,0													1,8	1,8			58,0

Load charts • Traglasten • Capacités de levage Capacidades • Tabelle di portata • Таблицы грузоподъемности

Swingaway (hydraulic luffing) • Klappspitze (hydraulisch wippbar) • Extension treillis (deport hydraulique)
Plumín (angulable hidráulicamente) • Falcone (brandeggio idraulico) • Складной удлинитель стрелы
(гидравлическое изменение вылета)



12,8 - 50,8 m



17,8 m



7,6 m



360°



44,5 t



EN 13000

m	12,8 17,8				32,6 17,8				46,6 17,8				50,8 17,8				m
	0°	0°-15°	15°-30°	30°-50°	0°	0°-15°	15°-30°	30°-50°	0°	0°-15°	15°-30°	30°-50°	0°	0°-15°	15°-30°	30°-50°	
3,0																	3,0
4,0	8,5																4,0
5,0	8,5																5,0
6,0	8,5																6,0
7,0	8,5																7,0
8,0	8,4	7,5			8,3												8,0
9,0	8,2	7,2			8,2												9,0
10,0	7,9	7,0			8,1				6,8								10,0
11,0	7,6	6,8			8,0				6,8				6,3				11,0
12,0	7,4	6,5	5,8		7,9	6,9			6,7				6,3				12,0
13,0	7,1	6,3	5,6		7,7	6,7			6,7				6,2				13,0
14,0	6,8	6,1	5,4		7,6	6,6			6,6				6,2				14,0
15,0	6,6	5,9	5,2	4,6	7,5	6,5			6,6	6,1			6,2				15,0
16,0	6,4	5,7	5,1	4,5	7,4	6,4	5,6		6,5	6,0			6,1	5,7			16,0
18,0	6,0	5,3	4,8	4,3	7,1	6,2	5,4		6,4	5,9			6,1	5,6			18,0
20,0	5,5	4,9	4,5	4,2	6,9	6,0	5,2	4,4	6,3	5,8	5,2		6,0	5,6			20,0
22,0	5,1	4,6	4,3	4,1	6,6	5,8	5,0	4,3	6,2	5,7	5,1	4,4	5,9	5,5	5,1		22,0
24,0	4,7	4,4	4,2		6,4	5,6	4,8	4,2	6,1	5,5	5,0	4,3	5,8	5,4	5,0	4,3	24,0
26,0	4,4	4,2	4,1		6,1	5,4	4,7	4,2	6,0	5,4	4,9	4,3	5,8	5,3	4,9	4,3	26,0
28,0	4,1				5,9	5,2	4,6	4,1	5,9	5,3	4,8	4,2	5,7	5,2	4,8	4,2	28,0
30,0					5,7	5,0	4,4	4,1	5,8	5,2	4,7	4,2	5,6	5,2	4,7	4,2	30,0
32,0					5,5	4,8	4,3	4,1	5,7	5,1	4,6	4,1	5,5	5,1	4,6	4,1	32,0
34,0					5,3	4,6	4,2	4,1	5,5	5,0	4,5	4,1	5,5	5,0	4,5	4,1	34,0
36,0					5,0	4,5	4,2	4,1	5,4	4,9	4,4	4,1	5,3	4,9	4,4	4,1	36,0
38,0					4,8	4,4	4,1	4,1	5,3	4,8	4,3	4,0	5,2	4,8	4,3	4,0	38,0
40,0					4,6	4,2	4,1		5,2	4,7	4,2	4,0	5,1	4,7	4,3	4,0	40,0
42,0					4,4	4,2	4,1		5,1	4,5	4,2	4,0	4,8	4,6	4,2	4,0	42,0
44,0					4,3	4,2	4,1		5,0	4,4	4,1	4,0	4,6	4,5	4,2	4,0	44,0
46,0					4,2	4,2			4,5	4,3	4,1	4,0	4,4	4,3	4,1	4,0	46,0
48,0					4,0				4,1	4,1	4,1	4,0	4,0	4,0	4,0	4,0	48,0
50,0									3,7	3,7	3,9		3,5	3,5	3,8	4,0	50,0
52,0									3,3	3,3	3,5		3,2	3,2	3,4	3,6	52,0
54,0									2,9	2,9	3,1		2,8	2,8	3,0		54,0
56,0									2,6	2,6	2,7		2,5	2,5	2,7		56,0
58,0									2,3	2,3	2,4		2,2	2,2	2,3		58,0
60,0									2,0	2,0			1,9	1,9	2,0		60,0
62,0									1,4				1,6	1,6	1,7		62,0
64,0													1,4	1,4			64,0
66,0													1,1				66,0

Load charts • Traglasten • Capacités de levage Capacidades • Tabelle di portata • Таблицы грузоподъемности

Swingaway (hydraulic luffing) • Klappspitze (hydraulisch wippbar) • Extension treillis (deport hydraulique)
Plumín (angulable hidráulicamente) • Falcone (brandeggio idraulico) • Складной удлинитель стрелы
(гидравлическое изменение вылета)



12,8 - 50,8 m



25,8 m



7,6 m



360°



44,5 t



EN 13000

m	12,8 25,8				32,6 25,8				46,6 25,8				50,8 25,8				m
	0°	0°-15°	15°-30°	30°-50°	0°	0°-15°	15°-30°	30°-50°	0°	0°-15°	15°-30°	30°-50°	0°	0°-15°	15°-30°	30°-50°	
3,0																	3,0
4,0																	4,0
5,0	6,2																5,0
6,0	6,1																6,0
7,0	5,9																7,0
8,0	5,8																8,0
9,0	5,7				5,5												9,0
10,0	5,6				5,4												10,0
11,0	5,5	5,1			5,4												11,0
12,0	5,4	5,0			5,3			4,4									12,0
13,0	5,3	4,8			5,3			4,4				4,1					13,0
14,0	5,1	4,6			5,2			4,3				4,0					14,0
15,0	5,0	4,4			5,2	4,7		4,3				4,0					15,0
16,0	4,9	4,3			5,1	4,6		4,3				4,0					16,0
18,0	4,5	4,0	3,6		5,0	4,4		4,2				4,0					18,0
20,0	4,2	3,7	3,3		4,9	4,2		4,2	3,9			3,9	3,7				20,0
22,0	3,9	3,5	3,2	2,8	4,8	4,0	3,4	4,1	3,9			3,9	3,7				22,0
24,0	3,6	3,3	3,0	2,7	4,6	3,9	3,3	4,1	3,8	3,3		3,8	3,6				24,0
26,0	3,4	3,1	2,9	2,6	4,4	3,7	3,2	4,0	3,7	3,2		3,8	3,6	3,2			26,0
28,0	3,2	2,9	2,7	2,6	4,2	3,6	3,1	4,0	3,6	3,2		3,8	3,5	3,1			28,0
30,0	3,0	2,8	2,6	2,5	4,0	3,4	3,0	3,9	3,5	3,1	2,7	3,7	3,5	3,1			30,0
32,0	2,8	2,7	2,5	2,5	3,8	3,3	2,9	3,9	3,4	3,0	2,6	3,7	3,4	3,0	2,6		32,0
34,0	2,7	2,6	2,5		3,7	3,2	2,8	3,8	3,3	2,9	2,6	3,6	3,3	2,9	2,6		34,0
36,0	2,5	2,5			3,5	3,1	2,8	3,7	3,2	2,9	2,6	3,6	3,3	2,9	2,6		36,0
38,0					3,4	3,0	2,7	3,6	3,2	2,8	2,5	3,6	3,2	2,8	2,6		38,0
40,0					3,2	2,9	2,6	3,5	3,1	2,8	2,5	3,5	3,1	2,8	2,5		40,0
42,0					3,1	2,8	2,6	3,4	3,0	2,7	2,5	3,4	3,0	2,7	2,5		42,0
44,0					3,0	2,7	2,6	3,3	2,9	2,7	2,5	3,4	3,0	2,7	2,5		44,0
46,0					2,9	2,7	2,5	3,2	2,9	2,6	2,5	3,3	2,9	2,6	2,5		46,0
48,0					2,8	2,6	2,5	3,1	2,8	2,6	2,5	3,2	2,8	2,6	2,5		48,0
50,0					2,7	2,5	2,5	3,0	2,7	2,6	2,5	3,1	2,8	2,6	2,5		50,0
52,0					2,6	2,5	2,5	3,0	2,7	2,5	2,5	3,0	2,7	2,5	2,5		52,0
54,0					2,6	2,5		2,9	2,6	2,5	2,5	2,9	2,7	2,5	2,5		54,0
56,0					2,5			2,8	2,6	2,5	2,5	2,6	2,6	2,5	2,5		56,0
58,0								2,4	2,4	2,5		2,3	2,3	2,5	2,5		58,0
60,0								2,2	2,2	2,4		2,0	2,0	2,3	2,5		60,0
62,0								1,9	1,9	2,1		1,8	1,8	2,0			62,0
64,0								1,7	1,7	1,8		1,5	1,5	1,7			64,0
66,0								1,4	1,4	1,6		1,3	1,3	1,5			66,0
68,0								1,2	1,2			1,1	1,1	1,2			68,0
70,0												0,9	0,9	1,0			70,0

Working range • Arbeitsbereiche • Diagramme de levage Gama de trabajo • Area di lavoro • Грузовысотные характеристики

Swingaway with jib extension (hydraulic luffing) • Klappspitze mit Spitzenverlängerung (hydraulisch wippbar)
Fléchette avec insert en tête de flèche (relevage hydraulique) • Plumín articulado con extensión de pluma
(angulable hidráulicamente) • Prolunga tralicciata con estensione jib (brandeggio idraulico)
Удлинитель гуська (с гидравлическим изменением вылета)



12,8 - 50,8 m



33,8/41,8 m



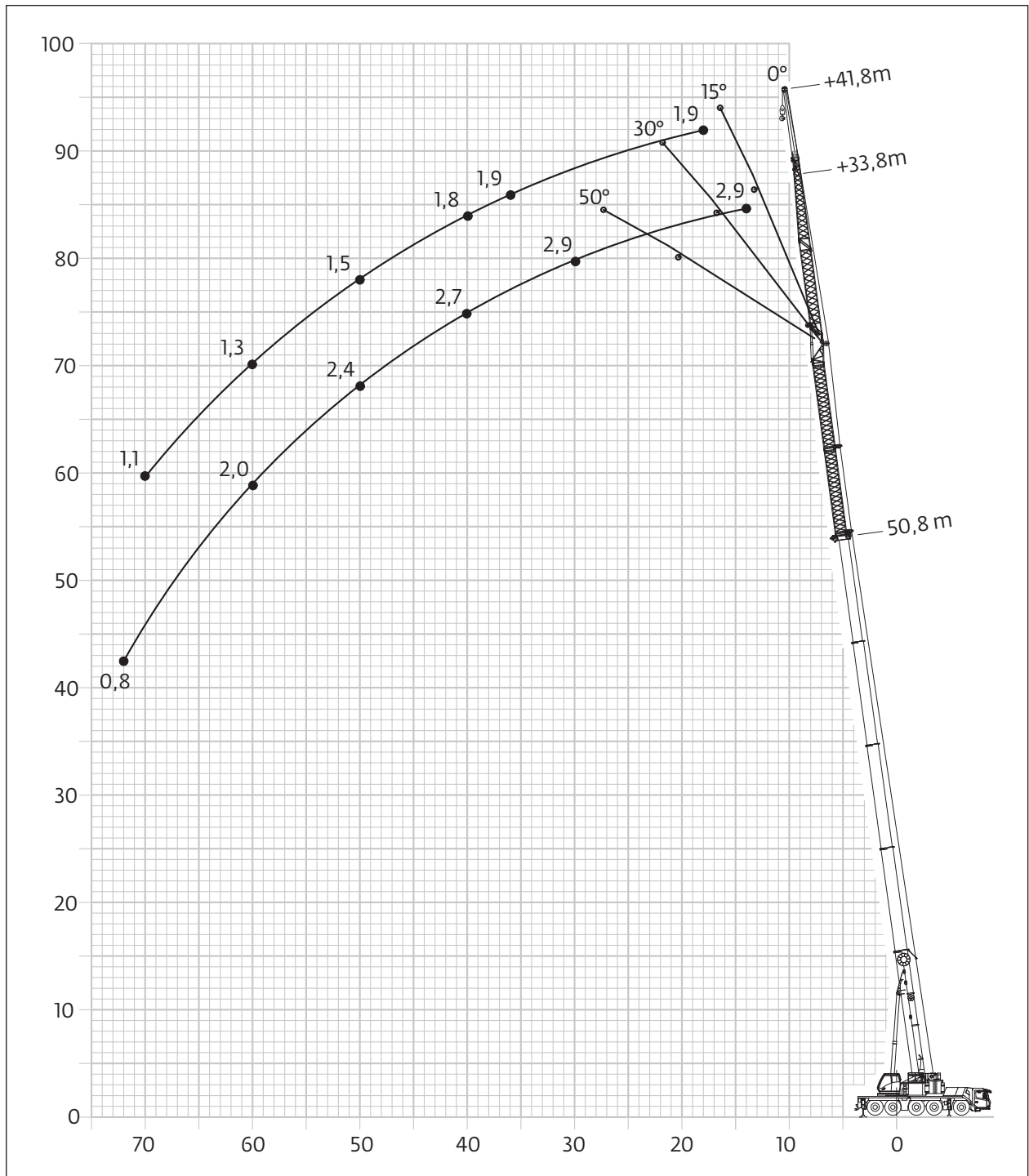
7,6 m



360°



44,5 t



Load charts • Traglasten • Capacités de levage Capacidades • Tabelle di portata • Таблицы грузоподъемности

Swingaway with jib extension (hydraulic luffing) • Klappspitze mit Spitzenverlängerung (hydraulisch wippbar)
Fléchette avec insert en tête de flèche (relevage hydraulique) • Plumín articulado con extensión de pluma
(angulable hidráulicamente) • Prolunga tralicciata con estensione jib (brandeggio idraulico)
Удлинитель гуська (с гидравлическим изменением вылета)



12,8 - 50,8 m



33,8 m



7,6 m



360°



44,5 t



EN 13000

m	12,8 33,8				32,6 33,8				46,6 33,8				50,8 33,8				m
	0°	0°-15°	15°-30°	30°-50°	0°	0°-15°	15°-30°	30°-50°	0°	0°-15°	15°-30°	30°-50°	0°	0°-15°	15°-30°	30°-50°	
3,0																	3,0
4,0																	4,0
5,0																	5,0
6,0																	6,0
7,0	5,1																7,0
8,0	5,0																8,0
9,0	5,0																9,0
10,0	4,9																10,0
11,0	4,9				4,3												11,0
12,0	4,8				4,3												12,0
13,0	4,8	4,5			4,3												13,0
14,0	4,7	4,4			4,3			3,2					2,9				14,0
15,0	4,6	4,4			4,3			3,2					2,9				15,0
16,0	4,4	4,2			4,2			3,2					2,9				16,0
18,0	4,1	4,0			4,2	4,0		3,2					2,9				18,0
20,0	3,9	3,7	3,4		4,1	3,9		3,2					2,9				20,0
22,0	3,6	3,5	3,2		4,0	3,7		3,2	3,2				2,9	2,9			22,0
24,0	3,3	3,2	3,1	2,8	3,8	3,6	3,2	3,2	3,2				2,9	2,9			24,0
26,0	3,1	3,0	3,0	2,7	3,7	3,5	3,1	3,2	3,2				2,9	2,9			26,0
28,0	2,9	2,8	2,8	2,6	3,6	3,3	3,1	2,7	3,2	3,1	3,0		2,9	2,9	2,8		28,0
30,0	2,7	2,6	2,6	2,6	3,4	3,1	3,0	2,6	3,2	3,0	2,9		2,9	2,9	2,8		30,0
32,0	2,5	2,5	2,4	2,4	3,3	3,0	2,9	2,6	3,1	2,9	2,8	2,6	2,9	2,8	2,7		32,0
34,0	2,3	2,3	2,3	2,3	3,1	2,9	2,7	2,6	3,0	2,9	2,7	2,6	2,9	2,8	2,7	2,6	34,0
36,0	2,2	2,2	2,1	2,1	3,0	2,8	2,6	2,5	2,9	2,8	2,7	2,5	2,8	2,7	2,6	2,5	36,0
38,0	2,0	2,0	2,0		2,8	2,6	2,5	2,5	2,9	2,7	2,6	2,5	2,8	2,6	2,5	2,5	38,0
40,0	1,9	1,9	1,9		2,7	2,5	2,4	2,4	2,8	2,6	2,5	2,5	2,7	2,6	2,5	2,5	40,0
42,0	1,8	1,8			2,6	2,4	2,3	2,3	2,7	2,6	2,5	2,4	2,7	2,5	2,4	2,4	42,0
44,0	1,7	1,6			2,5	2,3	2,3	2,2	2,6	2,5	2,4	2,4	2,6	2,5	2,4	2,4	44,0
46,0					2,4	2,2	2,2	2,2	2,6	2,4	2,3	2,3	2,5	2,4	2,3	2,3	46,0
48,0					2,3	2,2	2,1	2,1	2,5	2,4	2,3	2,3	2,5	2,3	2,3	2,3	48,0
50,0					2,2	2,1	2,0	2,0	2,4	2,3	2,2	2,2	2,4	2,3	2,2	2,2	50,0
52,0					2,1	2,0	2,0	2,0	2,3	2,2	2,1	2,1	2,3	2,2	2,2	2,2	52,0
54,0					2,0	1,9	1,9		2,3	2,2	2,1	2,1	2,3	2,2	2,1	2,1	54,0
56,0					1,9	1,9	1,9		2,2	2,1	2,0	2,2	2,2	2,1	2,1	2,1	56,0
58,0					1,8	1,8	1,8		2,1	2,0	2,0	2,0	2,2	2,1	2,0	2,0	58,0
60,0					1,8	1,8	1,8		2,1	2,0	2,0	2,0	2,0	2,0	2,0	2,0	60,0
62,0					1,7	1,7			1,9	1,9	1,9	1,9	1,7	1,7	1,9	1,9	62,0
64,0					1,6				1,6	1,6	1,9		1,4	1,4	1,7	1,9	64,0
66,0									1,4	1,4	1,6		1,2	1,2	1,5		66,0
68,0									1,2	1,2	1,4		1,0	1,0	1,2		68,0
70,0									0,9	0,9	1,1		0,8	0,8	1,0		70,0
72,0											0,9				0,8		72,0

Load charts • Traglasten • Capacités de levage Capacidades • Tabelle di portata • Таблицы грузоподъемности

Swingaway with jib extension (hydraulic luffing) • Klappspitze mit Spitzenverlängerung (hydraulisch wippbar)
Fléchette avec insert en tête de flèche (relevage hydraulique) • Plumín articulado con extensión de pluma
(angulable hidráulicamente) • Prolunga tralicciata con estensione jib (brandeggio idraulico)
Удлинитель гуська (с гидравлическим изменением вылета)



12,8 - 50,8 m



41,8 m



7,6 m



360°



44,5 t



EN 13000

m	12,8 41,8				32,6 41,8				46,6 41,8				50,8 41,8				m	
	0°	0°-15°	15°-30°	30°-50°	0°	0°-15°	15°-30°	30°-50°	0°	0°-15°	15°-30°	30°-50°	0°	0°-15°	15°-30°	30°-50°		
3,0																	3,0	
4,0																	4,0	
5,0																	5,0	
6,0																	6,0	
7,0																	7,0	
8,0	3,5																8,0	
9,0	3,5																9,0	
10,0	3,5																10,0	
11,0	3,5																11,0	
12,0	3,5				2,9												12,0	
13,0	3,5				2,9												13,0	
14,0	3,5				2,9												14,0	
15,0	3,4	3,4			2,9												15,0	
16,0	3,3	3,3			2,9				2,2								16,0	
18,0	3,1	3,1			2,9				2,2				1,9	1,9			18,0	
20,0	2,9	2,9			2,9	2,9			2,2				1,9	1,9			20,0	
22,0	2,7	2,7	2,7		2,8	2,8			2,2				1,9	1,9			22,0	
24,0	2,5	2,5	2,5		2,7	2,6			2,2	2,2			1,9	1,9			24,0	
26,0	2,3	2,3	2,4	2,4	2,6	2,5	2,5		2,2	2,2			1,9	1,9			26,0	
28,0	2,2	2,2	2,2	2,3	2,5	2,4	2,4		2,2	2,2			1,9	1,9			28,0	
30,0	2,0	2,0	2,0	2,1	2,4	2,3	2,3	2,3	2,2	2,1	2,1		1,9	1,9	1,9		30,0	
32,0	1,9	1,9	1,9	2,0	2,3	2,2	2,2	2,2	2,1	2,1	2,1		1,9	1,9	1,9		32,0	
34,0	1,7	1,7	1,8	1,9	2,2	2,1	2,1	2,1	2,1	2,0	2,0		1,9	1,9	1,9		34,0	
36,0	1,6	1,6	1,7	1,7	2,1	2,0	2,0	2,0	2,0	1,9	1,9	1,9	1,9	1,8	1,8	1,8	1,8	36,0
38,0	1,5	1,5	1,5	1,6	2,0	1,9	1,9	1,9	1,9	1,9	1,9	1,9	1,8	1,8	1,8	1,8	1,8	38,0
40,0	1,4	1,4	1,4	1,5	1,9	1,8	1,8	1,8	1,9	1,8	1,8	1,8	1,8	1,7	1,7	1,7	1,7	40,0
42,0	1,3	1,3	1,3	1,4	1,8	1,8	1,8	1,8	1,8	1,8	1,8	1,8	1,7	1,7	1,7	1,7	1,7	42,0
44,0	1,2	1,2	1,2		1,7	1,7	1,7	1,7	1,7	1,7	1,7	1,7	1,7	1,6	1,6	1,6	1,6	44,0
46,0	1,1	1,1	1,1		1,6	1,6	1,6	1,6	1,7	1,6	1,6	1,6	1,6	1,6	1,6	1,6	1,6	46,0
48,0	1,0	1,0	1,1		1,5	1,5	1,5	1,5	1,6	1,6	1,6	1,6	1,6	1,6	1,6	1,6	1,6	48,0
50,0	0,9	0,9			0,2	1,5	1,5	1,5	1,6	1,5	1,5	1,5	1,5	1,5	1,5	1,5	1,5	50,0
52,0	0,9	0,8			1,4	1,4	1,4	1,4	1,5	1,5	1,5	1,5	1,5	1,5	1,5	1,5	1,5	52,0
54,0	0,8				1,3	1,3	1,3	1,4	1,5	1,4	1,4	1,5	1,5	1,4	1,4	1,4	1,4	54,0
56,0					1,3	1,3	1,3	1,3	1,4	1,4	1,4	1,4	1,4	1,4	1,4	1,4	1,4	56,0
58,0					1,2	1,2	1,2	1,2	1,4	1,3	1,3	1,4	1,4	1,3	1,3	1,4	1,4	58,0
60,0					1,2	1,2	1,2		1,3	1,3	1,3	1,3	1,3	1,3	1,3	1,3	1,3	60,0
62,0					1,1	1,1	1,1		1,3	1,3	1,3	1,3	1,3	1,3	1,3	1,3	1,3	62,0
64,0					1,0	1,0	1,0		1,2	1,2	1,2	1,2	1,2	1,2	1,2	1,2	1,2	64,0
66,0					1,0	1,0	1,0		1,2	1,2	1,2	1,2	1,1	1,1	1,2	1,2	1,2	66,0
68,0					0,9	0,9	0,9		1,1	1,1	1,1	1,2	0,9	0,9	1,2	1,2	1,2	68,0
70,0					0,9	0,9			0,9	0,9	1,1				1,0	1,1	1,1	70,0
72,0					0,8						0,9							72,0

Specifications

Superstructure



Boom

12,8 m to 50,8 m six section TWIN-LOCK® boom.
Maximum tip height 53,8 m.



Boom elevation

1 cylinder with safety valve, boom angle from -1,5° to +83°.



Load moment and independent anti-two block system

Load moment and independent anti-two block system with audio visual warning and control lever lock-out. These systems provide graphic display of boom angle, length, radius, tip height, relative load moment, maximum permissible load, load indication and warning of impending two-block condition with lock-out hoist function.



Cab

Aluminium, full vision, tiltable (approx. 20°), safety glass, adjustable operator's seat with suspension, engine-independent heater. Armrest-integrated crane controls.
Ergonomically arranged instrumentation and crane operating controls.



Slewing

2 slewing gears with axial piston motors, planetary gears, automatic break.



Counterweight

44,5 tonnes, consisting of various sections (30,9 t within 2,75 m vehicle width). Hydraulic removal system.



Hydraulic system

2 separate circuits, 1 axial piston variable displacement pump with electronic power limiting control and 1 axial piston variable displacement pump for slewing. Thermostatically controlled oil cooler. Tank capacity: 750 l.



Control system

Full electronic control of all crane movements using electrical control levers with automatic reset to zero. Integrated with the RCL and engine management system by CAN-BUS. Crane Control System (CCS) with system with graphic display. Crane Star telematics system.



Hoist

Axial piston motor with planetary gear and brake. Drum rotation indicator. IR - Hoist camera.

* Optional equipment

- Bi-fold swingaway 11,2/17,8 m - with hydraulic offset and luffing under load (0°-50°), controlled from the crane cab.
- 2 x 8 m boom and 8 m jib extensions (maximum total length 41,8 m).
- Auxiliary hoist (in lieu of compensation counterweight).
- Auxiliary boom nose using two parts of line.
- Air-conditioning system.

Carrier



Chassis

Special 5-axle chassis, all-welded torsion-resistant box type construction in high strength steel.



Outriggers

4 double hydraulically telescoping beams with vertical cylinders and outrigger pads. Independent horizontal and vertical movement control on each side of the carrier and from the operators cab. Electronic level indicator with automatic levelling system. Spotlight for each outrigger beam integrated in carrier decking.



Engine

Mercedes Benz OM471LA, diesel, 6 cylinders, water cooled, turbocharged, 390 kW at 1700 rpm (80/1269 EWG fan loose). Max. torque: 2460 Nm at 1300 rpm. Fuel tank: 325 l + 325 l.
Engine emission: Euromot 5 / EPA / CARB Tier 4 final (non road) - optional Euromot 3a/EPA/CARB Tier 3 (non road).



Transmission

Mercedes G 280-16 gears forward and 2 reverse.
2-stage transfer case with longitudinal differential lock.



Drive/Steer

10 x 6 x 10.



Axle lines

5 axle lines, axle lines 1, 2, 3, 4 and 5 steered, axle line 2, 4 and 5 driven.



Suspension

MEGATRAK®. All wheels with independent hydropneumatic suspension and hydraulic lockout. Longitudinal and transverse level control with automatic on highway levelling system. Range +195 mm/-105 mm. Active suspension control on outrigger control units.



Tyres

10 tyres, 385/95 R25 (14.00 R25).



Steering

Dual circuit, hydraulic power assisted steering with emergency steering pump. Axle lines 1, 2, 3, 4 and 5 steer on highway. Separate electronic hydraulic (steer by wire) steering of the 3rd, 4th and 5th axle line for all wheel steering and crabbing.



Brakes

Service brake: pneumatic dual circuit disc brakes acting on all wheels, air dryer. Permanent brake: exhaust brake and constant throttle brake.
Parking brake: pneumatically operated spring-loaded brake acting on axle lines 2, 4 and 5.



Driver's cab

Aluminium, 2-man-design, safety glass, driver seat with pneumatic suspension, engine-dependent hot water heater. Complete instrumentation and driving controls. Air condition. 12 V plug. Fire extinguisher.



Electrical system

Three-phase alternator 28 V/150A, 2 batteries 12 V/180 Ah.
Lighting system and signals 24 V.

* Optional equipment

- Drive/steer: 10 x 8 x 10.
- 10 tyres, size 445/95 R25 (16.00 R25) - Vehicle width 2,75 m.
- 10 tyres, size 525/80 R25 (20.5 R25) - Vehicle width 2,9 m.
- Folding bunk bed in carrier cab.
- Secondary water retarder.
- Reverse camera system.

* Other optional equipment on request.

Kranoberwagen



Teleskopausleger

Von 12,8 m bis 50,8 m ausfahrbarer, sechsteiliger TWIN-LOCK® Ausleger. Maximale Rollenkopfhöhe 53,8 m.



Wippwerk

1 Zylinder mit Sicherheitsventil. Auslegerverstellwinkel -1,5° bis +83°.



Elektronischer Lastmomentbegrenzer und Hubendschalter

Elektronischer Lastmomentbegrenzer mit hör- und sichtbarer Vorwarnung sowie automatischer Abschaltung, grafische Anzeige für tatsächliche und zulässige Belastung, Ausladung und diverse Zustände. Unabhängiges Hubendschalter-System mit Abschaltfunktion.



Krankabine

Vollsicht-Aluminium-Kabine, ca. 20° kippbar, Sicherheitsglas, verstellbarer Fahrersitz. In Armlehnen integrierte Kransteuereinrichtung. Ergonomisch angeordnete Steuer- und Kontrollrichtungen. Motorunabhängige Luftheizung.



Drehwerk

2 Drehwerke mit Axialkolbenmotoren, Planetengetriebe, automatische Bremse.



Gegengewicht

44,5 t bestehend aus mehreren Teilen (30,9 t innerhalb 2,75 m Fahrzeugbreite). Hydraulisches Rüstsystem.



Hydrauliksystem

2 separate Kreisläufe, 1 Axialkolben-Verstellpumpe mit elektronischer Grenzlastregelung und 1 Axialkolben-Verstellpumpe für das Drehwerk. Thermostatisch gesteuerter Ölkühler. Tankvolumen: 750 l Hydrauliköl.



Steuerung

Voll elektronische Steuerung aller Bewegungen mit elektrischen Kreuzsteuerhebeln mit automatischer Nullstellung, verbunden mit der RCL und dem Motormanagementsystem über CAN-BUS. Crane Control System (CCS) mit grafischer Anzeige. Crane Star Telematiksystem.



Hubwerk

Axialkolbenmotor mit Planetengetriebe und Bremse. Hubwerksdrehmelder. Hubwerkskamera.

* Zusatzausrüstung

- Doppelklappspitze 11,2/17,8 m, Anlenkung 0° - 50°. Aus der Kabine hydraulisch einstellbar und unter Last wippbar.
- Auslegerverlängerungen, Spitzenverlängerung 25,8/33,8/41,8 m, bestehend aus Doppelklappspitze (siehe oben) und 1, 2 bzw. 3 Verlängerungsstücken zu je 8 m.
- Hilfshubwerk (statt Kompensationsgegengewicht).
- Hilfsrollenkopf zweifach gesichert.
- Klimaanlage.

Kranunterwagen



Rahmen

5-Achs-Spezialfahrzeug, geschweißte, torsionssteife Kastenkonstruktion aus hochfestem Feinkornstahl.



Abstützung

4 hydraulisch doppelt teleskopierbare Schiebeträger mit Abstützylindern und Abstützteller, beidseitig vom Unterwagen und aus der Krankabine einzeln horizontal und vertikal steuerbar. Elektronische Niveaueinrichtung mit automatischer Nivellierung. In die Unterwagenbeblechung integrierte Arbeitsscheinwerfer für die Abstützträger.



Motor

Mercedes Benz OM471LA, 6 Zylinder Diesel, wassergekühlt mit Abgasturbolader, 390 kW (530 PS) bei 1700 min⁻¹ (80/1269/EWG Ventilator lose), max. Drehmoment 2460 Nm bei 1300 min⁻¹.

Kraftstoffbehälter: 325 l + 325 l.

Motoremission: Euromot 5 / EPA / CARB Tier 4 final (non road) - optional Euromot 3a / EPA / CARB Tier 3 (non road).



Getriebe

Mercedes G 280 - 16 Gänge vorwärts und 2 rückwärts. Verteilergetriebe 2 stufig mit Längsdifferentialsperre.



Antrieb/Lenkung

10 x 6 x 10.



Achslinien

5 Achslinien, Achslinien 2,4 und 5 gelenkt und angetrieben. Achslinie 1 und 3 gelenkt.



Federung

MEGATRAK®. Alle Räder in Einzelradaufhängung, hydropneumatische Federung und hydraulische Blockierung. Neigungsverstellung in alle Richtungen und automatische Straßenniveaueinstellung. Federweg +195mm/-105mm. Achsanhebung an Abstützungsbedieneinheit.



Bereifung

10 Reifen, Größe 385/95 R25 (14.00 R25).



Lenkung

Zweikreis-Hydraulenklung mit Notlenkpumpe. Während der Straßenfahrt werden die 1., 2., 3., 4. und 5. Achse gelenkt. Separate elektronisch-hydraulische Lenkung der 3. bis 5. Achslinie (steer by wire) für Allradlenkung und Hundegang.



Bremsen

Betriebsbremse: pneumatische Zweikreisscheibenbremse, auf alle Räder wirkend, Lufttrockner. Dauerbremse: Motorbremse. Feststellbremse: Druckluftbetätigte Federspeicherbremse auf 2., 4. und 5. Achslinie wirkend.



Fahrerhaus

Aluminium, 2-Mann-Fahrerhaus, Sicherheitsglas, luftgedämpfter Fahrersitz, motorabhängige Warmwasserheizung. Kontroll- und Bedieneinrichtung für Fahrbetrieb. Klimaanlage. 12 V-Anschluß. Feuerlöscher.



Elektrische Anlage

Drehstromlichtmaschine 28 V/150 A, 2 Batterien 12 V/170 Ah, Beleuchtung und Signaleinrichtung 24 V.

* Zusatzausrüstung

- Antrieb/Lenkung: 10 x 8 x 10.
- 10 Reifen, Größe 445/95 R25 (16.00 R25) - Fahrzeugbreite 2,75 m.
- 10 Reifen, Größe 525/80 R25 (20.5 R25) - Fahrzeugbreite 2,88 m.
- Klappolie im Fahrerhaus.
- Sekundärwasserretarder.
- Rückfahrkamerasystem.

* Weitere Zusatzausrüstungen auf Anfrage.

Caractéristiques techniques

Superstructure



Flèche

Flèche télescopique hydraulique à six éléments, de 12,8 m à 50,8 m, TWIN-LOCK® Hauteur maximale de tête de flèche 53,8 m.



Relevage

Un vérin avec clapet anti-retour, angle de relevage de 1,5° à +83°.



Contrôleur d'état de charge et dispositif de fin de course haute crochet indépendant

Contrôleur d'état de charge et dispositif de course haute indépendant avec alarmes sonores et visuelles et dispositif de coupure des mouvements. Ces dispositifs donnent un affichage graphique de l'angle et de la longueur de flèche, de la portée, de la hauteur de tête de flèche, du moment relatif, de la charge maximale autorisée, de la charge levée et de la sécurité de fin de course haute crochet avec coupure du mouvement de montée de treuil.



Cabine

Cabine aluminium, panoramique, inclinable (à environ 20°), vitrage de sécurité, siège réglable à suspension, chauffage autonome. Manipulateurs de commande de grue intégrés aux accoudoirs. Disposition ergonomique de l'instrumentation et des commandes.



Orientation

Deux dispositifs de rotation avec moteur à pistons axiaux, réducteur à planétaires, freinage automatique.



Contrepoids

Contrepoids fractionné de 44,5 tonnes (30,9 t dans la limite des 2,75 m de largeur de la grue). Système de dépose hydraulique.



Système hydraulique

2 circuits indépendants, 1 pompe à débit variable à pistons axiaux avec commande électronique de limite de puissance et pompe à débit variable à pistons axiaux pour la rotation. Refroidisseur à huile à commande thermostatique. Capacité de réservoir: 750 l.



Circuit de commande

Contrôle électronique complet de tous les mouvements de grue au moyen de leviers de commande électrique avec remise à zéro automatique. Intégré au contrôleur d'état de charge (RCL) et au système de gestion moteur par CANBUS. Système de contrôle-commande de grue (Crane Control System, CCS) avec système d'affichage graphique. Système télématique Crane Star.



Treuil de levage

Moteur à pistons axiaux avec réducteur à planétaires et frein. Indicateur de rotation du tambour. Caméra IR de treuil.

* Optional equipment

- Extension treillis à repliage latéral double de 11,2 à 17,8 m avec dispositif d'inclinaison hydraulique sous charge (de 0° à 50°) commandé depuis la cabine.
- Flèche de 8 m et fléchettes de 8 m (longueur totale maximale 41,8 m).
- Treuil auxiliaire (au lieu d'un contrepoids de compensation).
- Tête de flèche auxiliaire à deux brins.
- Système de climatisation.

Porteur



Châssis

Porteur spécial à 5 lignes d'essieux, construction mécanosoudée en acier à haute limite élastique.



Calage

Quatre poutres doubles à télescopage hydraulique, avec vérins verticaux et patins d'appui. Commande indépendante des mouvements verticaux et horizontaux sur les deux côtés du porteur et depuis la cabine de conduite. Indicateur de niveau électronique avec système de mise à niveau automatique. Projecteur pour chaque poutre de calage intégré au platelage du porteur.



Moteur

Mercedes Benz OM471LA, diesel, 6 cylindres, suralimenté, refroidissement liquide, 390 kW à 1700 tr/min (80/1269 CEE ventilateur débrayé). Couple maxi: 2460 Nm à 1300 tr/min. Réservoir: 325 l + 325 l. Emissions du moteur: Euro mot 5 / EPA / CARB Tier 4 final (tout terrain) - optionnel Euro mot 3a / EPA / CARB Tier 3 (tout terrain).



Boîte de vitesses

Mercedes G 280, 16 rapports de marche avant et 2 rapports de marche arrière. Boîte de transfert à 2 rapports avec verrouillage longitudinal du différentiel.



Direction/Transmission

10 x 6 x 10.



Lignes d'essieux

5 lignes d'essieux. Lignes d'essieux 1, 2, 3, 4 et 5 directrices, lignes d'essieux 2, 4 et 5 motrices.



Suspension

MEGATRAK®. Toutes les roues sont équipées de dispositifs de suspension hydropneumatiques indépendants et de verrouillages hydrauliques. Commande de mise à niveau longitudinale et transversale avec dispositif de mise à niveau automatique en position route. Débattement: +195 mm/-105 mm. Commande de suspension active sur les blocs de commande de calage.



Pneumatiques

10 pneus, 385/95 R25 (14.00 R25).



Direction

Direction assistée hydraulique à double circuit équipée d'une pompe de secours. Lignes d'essieux 1, 2, 3, 4 et 5 directrices sur route. Direction hydraulique indépendante à commande électronique des 3ème, 4ème et 5ème lignes d'essieux pour direction sur toutes les roues et déplacement latéral (marche en crabe).



Freins

Frein de service: frein pneumatique à disques à double circuit agissant sur toutes les roues, dessiccateur. Ralentisseur: par clapet sur échappement et soupape de décompression. Frein de stationnement: frein pneumatique à ressorts agissant sur les lignes d'essieux 2, 4 et 5.



Cabine de conduite

Aluminium, 2 places, pare-brise en verre feuilleté, vitres latérales en verre de sécurité, siège conducteur à suspension pneumatique, chauffage à eau chaude alimenté par le moteur. Instrumentation complète et commandes de conduite. Climatisation. Prise 12 V. Extincteur.



Système électrique

Alternateur triphasé 28 V/150 A, 2 batteries 12 V/180 Ah. Equipement d'éclairage et de signalisation 24 V.

* Equipements optionnels

- Direction/transmission: 10 x 8 x 10.
- 10 pneumatiques, calibre 445/95 R25 (16.00 R25) - Largeur du véhicule 2,75 m.
- 10 pneumatiques, calibre 525/80 R25 (20.5 R25) - Largeur du véhicule 2,88 m.
- Couchage pliant dans la cabine.
- Ralentisseur secondaire à eau.
- Caméra de recul.

* Autres équipements optionnels sur demande.

Superestructura



Pluma

De 12,8 metros a 50,8 metros en seis secciones TWIN-LOCK® con altura máxima de la punta de la pluma de 53,8 metros.



Elevación de pluma

1 cilindro con válvula de seguridad, ángulo de la pluma de -1,5° a +83°.



Momento de carga y sistema anti bloqueo del cable independiente

Momento de carga y sistema anti bloqueo del cable independiente con advertencias visuales y auditivas y control del bloqueo de la palanca. Estos sistemas proporcionan una visualización gráfica del ángulo de la pluma, longitud, radio, altura en punta, momento de carga relativo, carga máxima permitida, indicación de la carga y advertencia de la condición incapacitante de bloqueo del cable con la función de bloqueo de la elevación.



Cabina

De aluminio, visión completa, inclinable (aprox. 20°), cristal de seguridad, asiento del operador ajustable con amortiguación, calefactor independiente del motor. Controles de la grúa integrados en los reposabrazos. Instrumentación y controles de funcionamiento de la grúa dispuestos ergonómicamente.



Giro

2 engranajes de giro con motores de pistón axiales, engranajes planetarios, interrupción automática.



Contrapeso

44,5 toneladas, consistentes en varias secciones (30,9 toneladas dentro de los 2,75 metros de ancho del vehículo). Sistema de retirada hidráulico.



Sistema hidráulico

Dos circuitos separados, una bomba de desplazamiento variable de pistón axial con control electrónico de limitación de potencia y una bomba de desplazamiento variable con pistón axial para la rotación. Refrigerador de aceite controlado por termostato. Capacidad del depósito: 750 l.



Sistema de control

Control completamente electrónico de todos los movimientos de la grúa mediante joysticks con retorno automático a cero. Control integrado en el Sistema Limitador de Carga y el Sistema de Gestión del Motor por CAN-BUS. Sistema de control de grúa CCS con pantalla gráfica. Sistema telemático CraneStar.



Elevación

Motor de pistón axial con engranaje planetario y freno. Indicador de rotación del tambor. Cámara infrarroja en el cabrestante.

* Equipos opcionales

- Plumín plegable en dos secciones de 11,2 - 17,8 metros, con angulación hidráulica de 0° a 50° bajo carga controlado desde la cabina de la grúa.
- Extensiones de plumín y pluma de 8 metros (longitud total máxima de 41,8 metros).
- Cabrestante auxiliar (en lugar del contrapeso de compensación de 1 t).
- Cabeza de la pluma auxiliar para un reenvío.
- Sistema de aire acondicionado.

Bastidor



Chasis

Chasis especial de 5 ejes, soldado, estructura de tipo cajón hecho de acero de alta resistencia y resistente a la torsión.



Estabilizadores

Cuatro vigas telescópicas hidráulicas dobles con cilindros verticales y bases para los estabilizadores. Control del movimiento vertical y horizontal independiente en cada lado del vehículo y desde la cabina del operador. Indicador electrónico de nivel con sistema de nivelado automático. Luz de trabajo integrada en la plataforma del vehículo para cada estabilizador.



Motor

Mercedes Benz OM471LA, diesel, 6 cilindros, refrigerado por agua, turboalimentado, 390 kW a 1700 rpm (80/1269 EWG ventilador desconectado). Par máximo: 2460 Nm a 1300 rpm. Depósito de combustible: 325 l + 325 l. Emisión de gases del motor: Euromot 5 / EPA / CARB Tier 4 Final (fuera de carretera) - opcional Euromot 3a / EPA / CARB Tier 3 (fuera de carretera).



Transmisión

Mercedes G 280-16 marchas de avance y 2 hacia atrás. Caja de transferencia de dos etapas con bloqueo diferencial longitudinal.



Tracción/Dirección

10 x 6 x 10.



Ejes

5 ejes, ejes 1, 2, 3, 4 y 5 con dirección, ejes 2, 4 y 5 de tracción.



Suspensión

MEGATRAK®. Todas las ruedas con suspensión hidroneumática independiente y bloqueo hidráulico. Control de nivel longitudinal y transversal con sistema de nivelación automático en carretera. Alcance +195 mm/-105 mm. Control activo de la suspensión en las unidades de control de los estabilizadores.



Neumáticos

10 neumáticos, 385/95 R25 (14.00 R25).



Dirección

Dirección asistida hidráulica de circuito dual con bomba de dirección de emergencia. Ejes 1, 2, 3, 4 y 5 con dirección en carretera. Dirección hidráulica (dirección por cable) electrónica independiente de los ejes 3°, 4° y 5° para la dirección total coordinada de las ruedas y modo cangrejo.



Frenos

Freno de servicio: frenos de disco de circuito dual neumático que actúan en todas las ruedas, secados por aire. Freno permanente: freno de escape y freno de aceleración constante. Freno de aparcamiento: freno de funcionamiento neumático con carga de muelles actuando en los ejes 2, 4 y 5.



Cabina

De aluminio, para dos personas, cristales de seguridad, asientos del conductor con suspensión neumática, calefacción por agua caliente del motor. Controles de conducción e instrumentación completos. Aire acondicionado. Toma de 12 V. Extintor.



Sistema eléctrico

Alternador trifásico 28 V/150A, 2 baterías 12 V/180 Ah. Sistema de iluminación y señales a 24 V.

* Equipos opcionales

- Tracción/dirección: 10 x 8 x 10.
- 10 neumáticos, tamaño 445/95 R25 (16.00 R25) - Ancho del vehículo 2,75 m.
- 10 neumáticos, tamaño 525/80 R25 (20,5 R25) - Ancho del vehículo 2,88 m.
- Litera plegable en la cabina.
- Retardador de agua secundario.
- Sistema de cámara trasera.

* Sigüientes equipos bajo demanda.

Caratteristiche

Torretta



Braccio

Braccio a sei sezioni da 12,8 m a 50,8 m con TWIN-LOCK®. Massima altezza in punta 53,8 m.



Meccanismo d'inclinazione

1 cilindro con valvola di sicurezza, angolo braccio da -1,5° a +83°.



Limitatore del momento di carico e sistema indipendente anti-two block

Limitatore del momento di carico e sistema indipendente anti-two block di finecorsa argano con allarme visivo-acustico e blocco delle leve di comando. Questo sistema offre la visualizzazione grafica dell'angolo e della lunghezza del braccio, del raggio di lavoro, dell'altezza in punta, del momento di carico relativo, del carico massimo ammesso, di indicazione del carico e dell'allarme per prevenire il fine corsa argano con funzione di blocco dell'argano.



Cabina

Costruita in alluminio, con completa visuale, inclinabile (circa 20°), cristalli di sicurezza, sedile operatore regolabile con sospensione, riscaldamento autonomo. Comandi della gru integrati nei braccioli. Strumentazione e comandi di funzionamento gru disposti in modo ergonomico.



Rotazione

2 meccanismi di rotazione con motori a pistoni assiali con riduttore epicicloidale, freno automatico.



Contrappeso

Da 44,5 tonnellate, diviso in più sezioni (30,9 t entro i 2,75 m di larghezza del veicolo). Sistema di rimozione idraulico.



Sistema idraulico

2 circuiti indipendenti, 1 pompa a pistoni assiali a cilindrata variabile con controllo elettronico della potenza e 1 pompa a pistoni assiali a cilindrata variabile per il brandeggio. Raffreddamento olio idraulico con controllo termostatico. Capacità serbatoio: 750 l.



Sistema di controllo

Controllo completamente elettronico di tutti i movimenti della gru con leve di comando a controllo elettrico con azzeramento automatico. Integrato con il sistema RCL (Limitatore di carico) e con il sistema CAN-BUS di controllo del motore. Sistema di controllo gru Crane Control System (CCS) con display grafico. Sistema di monitoraggio flotta Crane Star.



Argano

Motore a pistoni assiali con riduttore epicicloidale e freno. Indicazione di rotazione del tamburo. Telecamera IR argano.

* Accessori opzionali

- Prolunga tralicciata pieghevole da 11,2/17,8 m, con sistema di posizionamento idraulico e angolazione sotto carico (0° - 50°), comandato da cabina.
- Prolunga del braccio da 8 m boom e del jib da 8 m (lunghezza massima totale 41,8 m).
- Argano ausiliario (invece della compensazione contrappeso).
- Puleggia aggiuntiva in testa braccio a 2 tiri di fune.
- Impianto aria condizionata.

Carro



Telaio

Telaio speciale a 5 assi in acciaio ad alta resistenza, struttura scatolata completamente saldata, resistente alla torsione.



Stabilizzatori

Idrraulici con 4 doppie travi telescopiche ad uscita orizzontale e cilindri verticali, con piastre stabilizzatori. Comando indipendente del movimento verticale ed orizzontale da entrambi i lati del carro e dalla cabina operatore. Indicatore elettronico del livellamento con sistema di messa in bolla automatico. Luce per ciascuna trave stabilizzatori integrata nel rivestimento del carro.



Motore

Motore diesel a sei cilindri Mercedes Benz OM471LA, raffreddato ad acqua, sovralimentato, potenza 390 kW a 1700 rpm (80/1269 CEE ventola con giunto). Coppia massima: 2460 Nm a 1300 rpm. Capacità serbatoio: 325 l + 325 l. Emissione del motore: Euromot 5 / EPA / CARB Tier 4 final (non su strada) - opzionale Euromot 3a / EPA / CARB Tier 3 (non su strada).



Cambio

Mercedes G 280, 16 marce avanti e 2 retromarce. Riduttore ripartitore a doppio stadio con bloccaggio differenziale longitudinale.



Trazione/Sterzo

10 x 6 x 10.



Assali

5 assali. Assali sterzanti: 1°, 2°, 3°, 4° e 5°. Assali motore: 2°, 4° e 5°.



Sospensioni

MEGATRAK®. Tutte le ruote sono montate su sospensioni idropneumatiche indipendenti con bloccaggio idraulico. Controllo del livellamento longitudinale e trasversale con sistema di livellamento automatico per la circolazione stradale. Corsa +195 mm/-105 mm. Controllo attivo delle sospensioni su unità di comando degli stabilizzatori.



Pneumatici

10 pneumatici, 385/95 R25 (14.00 R25).



Sterzo

Doppio circuito, servoassistito idraulicamente con pompa di emergenza. Assali 1°, 2°, 3°, 4° e 5° comandati dallo sterzo durante la marcia. Comando separato sterzata idraulica (steer by wire) per il 3°, 4° e 5° assale per eseguire la sterzata combinata e l'andatura a granchio.



Freni

Servizio: freni a disco idraulici a doppio circuito agenti su tutte le ruote, essiccatore d'aria. Freno permanente: freno motore sul condotto di scarico e valvola costante. Freno di stazionamento: freno a molla con comando pneumatico agente sulle ruote del 2°, 4° e 5° asse.



Cabina operatore

In alluminio, due posti, cristalli di sicurezza, sedile con pneumatica sospensione, riscaldamento ad acqua calda dipendente dal motore. Strumentazione completa e comandi di guida. Aria condizionata. Presa 12V. Estintore.



Impianto elettrico

Alternatore trifase 28 V/150A, 2 batterie 12 V/180 Ah. Luci e segnali 24 V.

* Accessori opzionali

- Trazione/sterzo: 10 x 8 x 10.
- 10 pneumatici, misura 445/95 R25 (16.00 R25) - Larghezza veicolo 2,75 m.
- 10 pneumatici, misura 525/80 R25 (20.5 R25) - Larghezza veicolo 2,88 m.
- Cuccetta ribaltabile in cabina guida.
- Retarder ad acqua secondario.
- Sistema di telecamera per retromarcia.

*Altri a richiesta.

Крановая установка



Стрела

12,8 - 50,8 м, шестисекционная, TWIN-LOCK®, с максимальной высотой оголовка 53,8 м.



Подъем стрелы

1 цилиндр с предохранительным клапаном, угол подъема от -1,5° до +83°.



Ограничитель грузового момента с независимой системой блокировки при перегрузке

Ограничитель грузового момента и независимая система блокировки при перегрузке со звуковой и визуальной сигнализацией и блокировкой органов управления. Система отображает на графическом дисплее угол наклона, длину стрелы, радиус, высоту оголовка, относительный грузовой момент, максимальную допустимую нагрузку, текущую нагрузку и предупреждение о риске перегруза, который повлечет за собой блокировку лебедки.



Кабина

Алюминиевая, с круговым обзором, наклоняемая (прибл. на 20°), с безосколочными стеклами, регулируемым сиденьем оператора с подвеской и независимым от двигателя обогревателем. Органы управления краном встроены в подлокотник. Эргономичная приборная панель и органы управления краном.



Поворот

2 поворотных механизма с аксиально-поршневыми гидромоторами, планетарными передачами, автоматическим тормозом.



Противовес

44,5 т, многосекционный (30,9 т в пределах ширины тягача 2,75 м). Гидравлическая система установки и снятия.



Гидравлическая система

2 отдельных контура, 1 аксиально-поршневой насос с переменным рабочим объемом с электронным ограничителем мощности и аксиально-поршневой насос с переменным рабочим объемом для поворота крана. Охлаждитель масла, регулируемый с помощью термостата. Емкость бака: 750 л.



Система управления

Полностью электронная система управления всеми рабочими движениями крана с электрическими джойстиком управления, с автоматическим возвратом в нейтральное положение. Интеграция с ограничителем грузового момента и системой управления работой двигателя при помощи CAN-шины. Система управления краном (CCS) с графическим дисплеем. Система дистанционного мониторинга-Crane Star.



Лебедка

Аксиально-поршневой мотор с планетарной передачей и тормозом. Индикатор вращения барабана. ИК камера лебедки.

* Дополнительное оборудование

- Складной двухсекционный удлинитель стрелы 11,2/17,8 м с гидравлическим регулированием вылета, управляемый под нагрузкой (0° - 50°) из кабины крана.
- Стрела 8 м и удлинения 8 м (максимальная общая длина 41,8 м).
- Вспомогательная лебедка (вместо компенсационного противовеса).
- Вспомогательный оголовок стрелы с использованием двух ветвей каната.
- Система кондиционирования воздуха.

Тягач



Шасси

Специальное 5-осное шасси, на цельносварной раме, с повышенной жесткостью на кручение, коробчатого типа, из высокопрочной стали.



Выносные опоры

4 двухступенчатые балки с гидравлическим телескопированием, оснащенные вертикальными цилиндрами и основаниями выносных опор. Независимые пульта управления горизонтального и вертикального перемещения, расположенные по сторонам тягача и в кабине оператора. Электронный индикатор уровня с автоматической системой выравнивания.



Двигатель

Mercedes Benz OM471LA, дизельный, 6-цилиндровый, с водяным охлаждением, с турбонаддувом, 390 кВт при 1700 об/мин (80/1269 EWG). Максимальный крутящий момент: 2460 Н·м при 1300 об/мин. Топливный бак: 325 л + 325 л. Выбросы двигателя: Выбросы двигателя: Euromot 5 / EPA / CARB Tier 4 final / Евро 6 (вне дорожный) - по выбору Euromot 3a / EPA / CARB Tier 3 (вне дорожный).



Трансмиссия

Mercedes G 280 – 16 передач переднего и 2 передачи заднего хода. Двухступенчатая раздаточная коробка с механизмом блокировки межосевых дифференциалов.



Ведущие/Управляемые оси

10 x 6 x 10.



Оси

5 осей, оси 1, 2, 3, 4 и 5 поворотные, оси 2, 4 и 5 приводные.



Подвеска

MEGATRAK®. Полностью независимая гидропневматическая подвеска всех колес с гидравлической блокировкой. Контроль продольного и поперечного уровня с автоматической системой выравнивания на дороге. Диапазон регулировки +195 мм/-105мм. Активное управление подвеской на пультах управления выносных опор.



Шины

10 колес, 385/95 R25 (14.00 R25).



Рулевое управление

Двухконтурный гидравлический усилитель рулевого управления с аварийным насосом. Оси 1, 2, 4 и 5 для управления при езде по дорогам общего пользования. Раздельное электронно-гидравлическое (проводное) управление осями 3, 4 и 5, для обеспечения crabового хода и движения по пересеченной местности.



Тормозная система

Рабочая тормозная система: пневматическая двухконтурная; дисковые тормоза, для всех колес, осушитель воздуха. Вспомогательный тормоз: приспособление для дросселирования выхлопа; моторный тормоз. Стояночный тормоз: пневматически управляемый пружинный тормоз на осях 2, 4 и 5



Кабина водителя

Кабина: алюминий, на 2 человека, безосколочное стекло, водительское место с пневматической подвеской, независимое от двигателя устройство подогрева горячей водой. Эргономичная панель контрольно-измерительных приборов и органов управления. Кондиционер. Розетка 12 В. Два вращающихся проблесковых маячка. Огнетушитель.



Электрическая система

Трехфазный генератор 28 В/150 А, 2 аккумуляторные батареи 12 В/180 Ач. Система освещения и сигнализации 24 В.

* Дополнительное оснащение

- Ведущие/Управляемые оси: 10 x 8 x 10.
- 10 шин 445/95 R25 (16,00 R25) - Ширина тягача 2,75 м.
- 10 шин 525/80 R25 (20,5 R25) - Ширина тягача 2,88 м.
- Складная спальная полка в кабине водителя.
- Вспомогательный водяной тормоз – замедлитель (ретардер).
- Камера заднего хода.

* Дальнейшее дополнительное оснащение возможно по запросу

Load charts • Traglasten • Capacites de levage Capacidades • Tabelle di portata • Таблицы грузоподъемности

The lifting capacities correspond to EN 13000:2010.

The lifting capacities likewise fulfil the requirements of ISO 4305 with regard to stability.

The lifting capacities are given in tonnes.

Lifting capacity = Payload + weight of hook block and suspending device.

The lifting capacities for the main boom only apply with the jib dismantled.

Lifting capacities > 98 t require additional equipment.

Lifting capacities > 130 t require special equipment.

The right is reserved to modify the load-carrying capacities.

Note: The details in this brochure serve only as general information. The determinant values for the operation of the crane are the lifting capacity tables belonging to it and the operating instructions.

Lifting capacities are indicated by boom length for different levels of extension. The actual boom length will be in accordance with the selected configuration for boom extension.

Die Tragfähigkeiten entsprechen EN 13000:2010.

Die Tragfähigkeiten erfüllen ebenfalls die Anforderungen von ISO 4305 bezüglich Standsicherheit.

Die Tragfähigkeitswerte sind in Tonnen angegeben.

Tragfähigkeit = Nutzlast + Gewicht der Hakenflasche und Anschlagmittel.

Die Tragfähigkeitswerte für den Hauptausleger gelten nur bei demontierten Spitzenauslegern.

Die Tragfähigkeitswerte > 98 t erfordern eine Zusatzausrüstung.

Die Tragfähigkeitswerte > 130 t erfordern eine Sonderausrüstung.

Änderung der Tragfähigkeiten vorbehalten.

Anmerkung: Die Daten dieser Broschüre dienen nur zur allgemeinen Information. Maßgebend für den Betrieb des Kranes sind die zugehörigen Tragfähigkeitstabellen und die Bedienungsanleitung.

Die Traglastwerte sind aus unterschiedlichen Teleskopierungen pro Auslegerlänge zusammengefasst. Die tatsächliche Auslegerlänge kann variieren.

Les capacités de levage correspondent à la norme EN 13000:2010.

En outre, les capacités de levage remplissent les conditions de la norme ISO 4305 en ce qui concerne la stabilité.

Les capacités de levage sont exprimées en tonnes.

Capacité = charge utile + poids du crochet et du dispositif d'élingage.

Les capacités de levage de la flèche principale ne sont valables que lorsque la fléchette est démontée.

Les valeurs de la capacité de levage > 98 t nécessitent un équipement supplémentaire.

Les valeurs de la capacité de levage > 130 t nécessitent un équipement spécial.

Le fabricant se réserve le droit de modifier les indications de capacité de charge.

Remarque: Cette brochure fournit uniquement des informations d'ordre général. Les valeurs déterminantes pour l'exploitation de la grue figurent dans les tableaux des capacités de levage de la grue concernée et dans ses consignes d'exploitation.

Les capacités de levage sont indiquées par longueur de flèche pour différents niveaux de rallonges. La longueur effective de la flèche sera conforme à la configuration de rallonge de flèche choisie.

Las capacidades de elevación corresponden a la norma EN 13000:2010.

Las capacidades de elevación igualmente cumplen los requisitos de la norma ISO 4305 en relación con la estabilidad.

Las capacidades de elevación se ofrecen en toneladas.

Capacidad de elevación = Carga + peso del bloque de gancho y del dispositivo de suspensión.

Las capacidades de elevación de la pluma principal solo tienen validez con el brazo desmontado.

Los valores de capacidad de carga > 98 t requieren un equipamiento auxiliar.

Los valores de capacidad de carga > 130 t requieren un equipamiento especial.

Reservado el derecho a modificar las capacidades de transporte de carga.

Nota: Los datos que se incluyen en este folleto sirven únicamente como información general. Los valores determinantes para el funcionamiento de la grúa son las tablas de capacidad de elevación inherentes al mismo y las instrucciones de funcionamiento.

Las capacidades de elevación se indican en función de la longitud de pluma para distintos niveles de extensión. La longitud real de la pluma será acorde con la configuración seleccionada de extensión de pluma.

Le tabelle di portata sono conformi alle norme EN 13000:2010.

I valori delle tabelle di portata sono conformi anche ai requisiti delle norme ISO 4305 per quanto riguarda la stabilità.

I valori di portata sono indicati in tonnellate.

Capacità di portata = carico utile + peso del gancio e accessori di sollevamento.

I valori delle tabelle di portata per il braccio principale si applicano solo con il jib smontato.

I valori di portata > 98 t richiedono un'attrezzatura supplementare.

I valori di portata > 130 t richiedono un equipaggiamento speciale.

Si riserva il diritto di modificare i valori di portata.

Nota: i dettagli forniti nel presente opuscolo servono solo come informazioni di carattere generale. I valori determinanti per il funzionamento della gru sono le tabelle di portata appartenenti alla gru stessa e le istruzioni di funzionamento.

Le capacità di sollevamento sono relative alla lunghezza del braccio con differenti configurazioni di telescopaggio. Le lunghezze reali del braccio possono variare in base alla configurazione scelta per il telescopaggio del braccio.

Грузоподъемность соответствует EN 13000:2010.

Грузоподъемность соответствует ISO 4305 в отношении устойчивости.

Грузоподъемность указана в тоннах.

Грузоподъемность = полезный груз + вес крюкового блока и грузозахватных приспособлений.

Характеристика грузоподъемности основной стрелы действительна только при сложенном удлинителе.

Для значений грузоподъемности > 98 т требуется дополнительная оснастка.

Для значений грузоподъемности > 130 т требуется специальная оснастка.

Мы оставляем за собой право изменять грузоподъемность.

Примечание: В данной брошюре приведена только общая информация. Рабочие значения для крана приведены в таблицах грузоподъемности и инструкциях по эксплуатации.

Грузоподъемность указана в зависимости от длины стрелы с разными удлинителями. Действительная длина стрелы зависит от выбранной конфигурации удлинителя.

Symbols • Symbolerklärung • Glossaire des symboles Glosario de simbolos • Glossario dei simboli • Символы

	Axles Achsen Ponts Ejes Assali Оси		Counterweight Gegengewicht Contrepoids Contrapeso Contrappeso Противовес		Main hoist Haupthubwerk Treuil principal Cabrestante principal Argano principale Лебедка основного подъема		Outriggers Abstützung Calage Estabilizadores Stabilizzatori Выносные опоры
	Axle load Achslast Charge à l'essieu Carga por eje Carico sugli assi Нагрузка на ось		Crane functions Kranbewegungen Mouvements de la grue Funciones de la grúa Funzioni della gru Функции крана		Auxiliary hoist Hilfshubwerk Treuil auxiliaire Cabrestante auxiliar Argano secondario Лебедка вспомогательного подъема		Radius Ausladung Portée Radio Raggio Вылет
	Boom Ausleger Flèche Pluma Braccio Стрела		Crane travel Fahrstellung Déplacement de la grue Grúa en traslado Traslazione gru Перемещение крана		Hookblock/Capacity Hakenflasche/Traglast Moufle/Force de levage Gancho/Capacidad Gancio/Capacità Крюковой блок/ Грузоподъемность		Slewing/Working range Drehwerk/Arbeitsbereich Orientation/Rayon d'opération Giro/Gama de trabajo Rotazione/Area di lavoro Поворот/Рабочий диапазон
	Boom elevation Wippwerk Relevage Elevación de pluma Elevazione braccio Подъем стрелы		Drive/Steer Antrieb/Lenkung Direction/Déplacement Tracción/Dirección Trazione/Sterzo Ведущие/Управляемые оси		Hydraulic system Hydrauliksystem Circuit hydraulique Sistema hidráulico Impianto idraulico Гидравлическая система		Speed Geschwindigkeit Vitesse Velocidad Velocità Скорость
	Boom telescoping Teleskopieren Télescopage de flèche Telescopaje de pluma Lunghezza braccio Выдвижение стрелы		Electrical system Elektrische Anlage Circuit électrique Sistema eléctrico Impianto elettrico Электросистема		Lattice extension Gitterspitze Extension treillis Extensión de celosía Falcone tralicciato Гусек		Suspension Federung Suspension Suspensión Sospensioni Подвеска
	Brakes Bremsen Freins Frenos Freni Тормоза		Engine Motor Moteur Motor Motore Двигатель		Lattice extension (luffing) Gitterspitze (wippbar) Extension treillis (volée variable) Extensión de celosía (angularmente hidráulicamente) Falcone tralicciato (inclinabile) Гусек (с изменением вылета)		Transmission/Gear Getriebe/Gang Boîte de vitesses/Rapport Transmisión/Cambio Trasmiszione/Cambio Трансмиссия/передача
	Cab Kabine Cabine Cabina Cabina Кабина		Free on wheels Freistehend Sur pneus Sobre neumáticos Su gomme Характеристика «на колесах» аутриггеры не развернуты		Luffing jib Wippspitze Volée variable Plumín angular Falcone a volata variabile Маневровый гусек		Travel speed Fahrgeschwindigkeit Vitesse de déplacement Velocidad de desplazamiento Velocità di traslazione Скорость движения
	Carrier frame Chassis-Rahmen Châssis porteur Bastidor Telaio Рама тягача		Gradeability Steigfähigkeit Aptitude en pente Superación de pendientes Pendenza superabile Преодолеваемый уклон		Low range Kriechgang Gamme basse Marchas cortas Fuoristrada Низкий диапазон		Tyres Bereifung Pneumatiques Neumáticos Pneumatici Шины
	Hose reel Schlauchtrommel Enrouleur Bobina de manguera Avvolgitubo Барабан лебедки		Swingaway Klappspitze Extension Treillis Plumín Prolunga tralicciata Откидной удлинитель стрелы		Dolly Transportwagen Chariot Carretilla Carrello Тележка		Storage box + rigging gear Staukasten + Anschlagmittel Boîte de stockage + matériel de levage Caja de almacenamiento + cadenas, estrosos y eslingas Cassetta + attrezzi di sollevamento Ящик для хранения и такелаж
	Weight per axle in kg Gewicht je Achse in kg Poids par essieu en kg Peso por eje en kg Peso per assale in kg Нагрузка на ось в кг		Driveline Antriebsstrang Transmission Transmisión Trasmiszione Трансмиссия		Brackets Konsolen Supports Ménsula Staffe Кронштейны		





Manitowoc Cranes

Regional headquarters

Americas

Milwaukee, Wisconsin, USA

Tel: +1 414 760 4600

Shady Grove, Pennsylvania, USA

Tel: +1 717 597 8121

Europe and Africa

Dardilly, France - TOWERS

Tel: +33 (0)4 72 18 20 20

Wilhelmshaven, Germany - MOBILE

Tel: +49 (0) 4421 294 0

APAC

Shanghai, China

Tel: +86 21 6457 0066

Singapore

Tel: +65 6264 1188

Middle East and India

Dubai, UAE

Tel: +971 4 8862677



This document is non-contractual. Constant improvement and engineering progress make it necessary that we reserve the right to make specification, equipment, and price changes without notice. Illustrations shown may include optional equipment and accessories and may not include all standard equipment.

Die Angaben in diesem Dokument erfolgen ohne Gewähr. Wir verbessern unsere Produkte ständig und integrieren den technischen Fortschritt. Aus diesem Grund behalten wir uns das Recht vor, die technischen Daten, die Ausstattungsdetails und die Preise unserer Maschinen ohne Vorankündigung zu ändern.

Ce document est non-contractuel. Du fait de sa politique d'amélioration constante de ses produits liée au progrès technique, la Société se réserve le droit de procéder sans préavis à des changements de spécifications, d'équipement ou de prix. Les illustrations peuvent comporter des équipements ou accessoires optionnels ou ne pas comporter des équipements standards.

Este documento no es contractual. El perfeccionamiento constante y el avance tecnológico hacen necesario que la empresa se reserve el derecho de efectuar cambios en las especificaciones, equipo y precios sin previo aviso. En las ilustraciones se puede incluir equipo y accesorios opcionales y es posible que no se muestre el equipo normal.

Documento non contrattuale. In considerazione della sua politica di costante miglioramento dei prodotti connesso al progresso tecnico, la Società si riserva il diritto di modifi care senza preavviso specifiche, equipaggiamenti o prezzi. Le illustrazioni possono contenere equipaggiamenti o accessori optional o non contenere equipaggiamenti standard.

Данный документ не является контрактным. Принимая во внимание необходимость постоянного совершенствования и модернизации мы оставляем за собой право изменять спецификации, конструкции и стоимость без предварительного уведомления. Приведенные иллюстрации могут содержать дополнительные компоненты и принадлежности, не входящие в стандартный комплект поставки оборудования.