

GMK5200-1

Product Guide



 200 t

 64 m

 11 - 34 m

 101 m

GROVE GMK5200-1

Best capacities in class with 64 m main boom.

Stärkster Kran seiner Klasse mit 64 m Hauptausleger.

Meilleures performances de sa catégorie avec flèche principale de 64 m.

Las mejores capacidades de su clase con la pluma principal de 64 m.

Le migliori capacità di carico della sua classe grazie al braccio principale da 64 m.

Лучшая грузоподъемность в своем классе, длина главной стрелы 64 м.

Features

- VIAB turbo clutch enables wear-free starting and breaking.

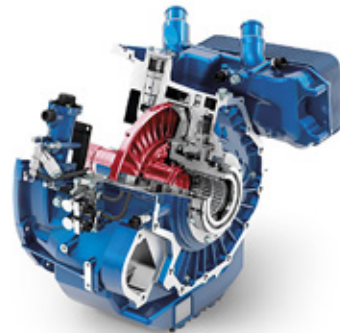
Verschleißfreies Anfahren und Bremsen mit VIAB Turbokupplung.

Embrayage turbo VIAB assurant des démarrages et freinages sans usure.

Embrague hidrodinámico VIAB turbo que permite arranque y retención sin fricción.

La frizione VIAB Turbo consente partenza e frenatura esenti da usura.

Пуск и остановка без износа, благодаря турбомуфте VIAB.



- Logistic benefits due to interchangeable counterweight slabs and self-rigging auxiliary hoist.

Einfache Logistik durch austauschbare Gegengewichte und selbstrüstendes Hilfshubwerk.

Avantages du point de vue logistique grâce aux blocs de contrepoids interchangeables et au treuil auxiliaire autobloquant à montage autonome.

Ventajosa logística gracias a la intercambiabilidad de los contrapesos y el auto-montaje del cabrestante auxiliar.

Vantaggi logistici grazie al contrappeso in lastre intercambiabili e all'argano ausiliario con auto-allestimento.

Преимущества для логистики, благодаря взаимозаменяемости противовесов и самоустанавливающейся вспомогательной лебедке.



- 18 m Swingaway with boom inserts and integrated heavy duty jib. Maximum 34 m length.

18 m Doppelklappspitze mit Auslegerverlängerungen und integrierter Schwerlastspitze. Gesamtlänge maximal 34 m.

Dispositif escamotable de 18 m avec rallonges de flèche et fléchette à grande capacité intégrée. Longueur maximale 34 m.

Plumín articulado de 18 m con insertos de pluma y brazo de trabajos pesados integrado. Longitud máxima de 34 m.

Prolunga tralicciata da 18 m con inserti braccio e jib per servizio pesante integrato. Lunghezza massima 34 m.

Удлинение 18 м с удлинителями стрелы и встроенным гуськом для тяжелых режимов работы. Максимальная длина 34 м.



Jobsite benefits

➤ Lower operating costs due to 30 % less diesel consumption on the driveline.

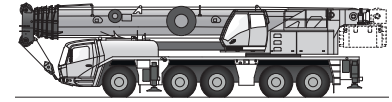
Niedrigere Betriebskosten durch einen um 30 % verringerten Dieselerbrauch im Antriebsstrang.

Coûts d'exploitation réduits grâce à un gain de 30 % de consommation de diesel sur la transmission.

Bajo coste de operación gracias a la reducción de un 30 % en el consumo de combustible del grupo propulsor.

Minori costi operativi grazie al 30 % in meno di consumo di diesel sulla trasmissione.

Более низкие эксплуатационные расходы, благодаря снижению на 30 % расхода дизельного топлива на линии трансмиссии.



➤ Logistical benefits due to common parts with GMK5180-1, GMK5250L and GMK6300L.

Vereinfachte Logistik durch Gleichteile mit GMK5180-1, GMK5250L und GMK6300L.

Atouts logistiques grâce aux pièces communes pour les modèles GMK5180-1, GMK5250L et GMK6300L.

Ventajas logísticas debido a las piezas comunes con GMK5180-1, GMK5250L y GMK6300L.

Vantaggi logistici grazie alle parti comuni con GMK5180-1, GMK5250L e GMK6300L.

Преимущества для логистики, благодаря общим деталям с GMK5180-1, GMK5250L и GMK6300L.



Manitowoc Crane Care™

The assurance of the world's most advanced crane service and support to get you back to work fast.

Manitowoc Crane Care vereint alle Serviceleistungen von Maniowoc im Produktsupport vor und nach dem Kauf: Ersatzteile, Service, technische Dokumentation, technischer Support und Schulung, alles aus einer Hand.

L'assurance de temps morts réduits grâce à la meilleure qualité de service et d'assistance pour grues au monde.

La seguridad de contar con el más avanzado servicio técnico y soporte de grúa para ayudarlo a volver rápido al trabajo.

La garanzia dell'assistenza e della manutenzione per gru più avanzate del mondo per riprendere velocemente il lavoro.

Гарантия лучшего в мире обслуживания кранового оборудования и техподдержки, для максимального быстрого восстановления работоспособности.

Manitowoc Finance™

Financial tools that help you capitalize on opportunity with solutions that fit your needs.

Individuelle Finanzierungslösungen, mit unseren Kooperationspartnern entwickelt, um Ihre bereits bestehenden Finanzierungsstrukturen zu ergänzen.

Des outils financiers qui vous aident à investir à bon escient grâce à des solutions adaptées à vos besoins.

Herramientas financieras que le ayudan a sacar provecho de las oportunidades, con soluciones que se ajustan a sus necesidades.

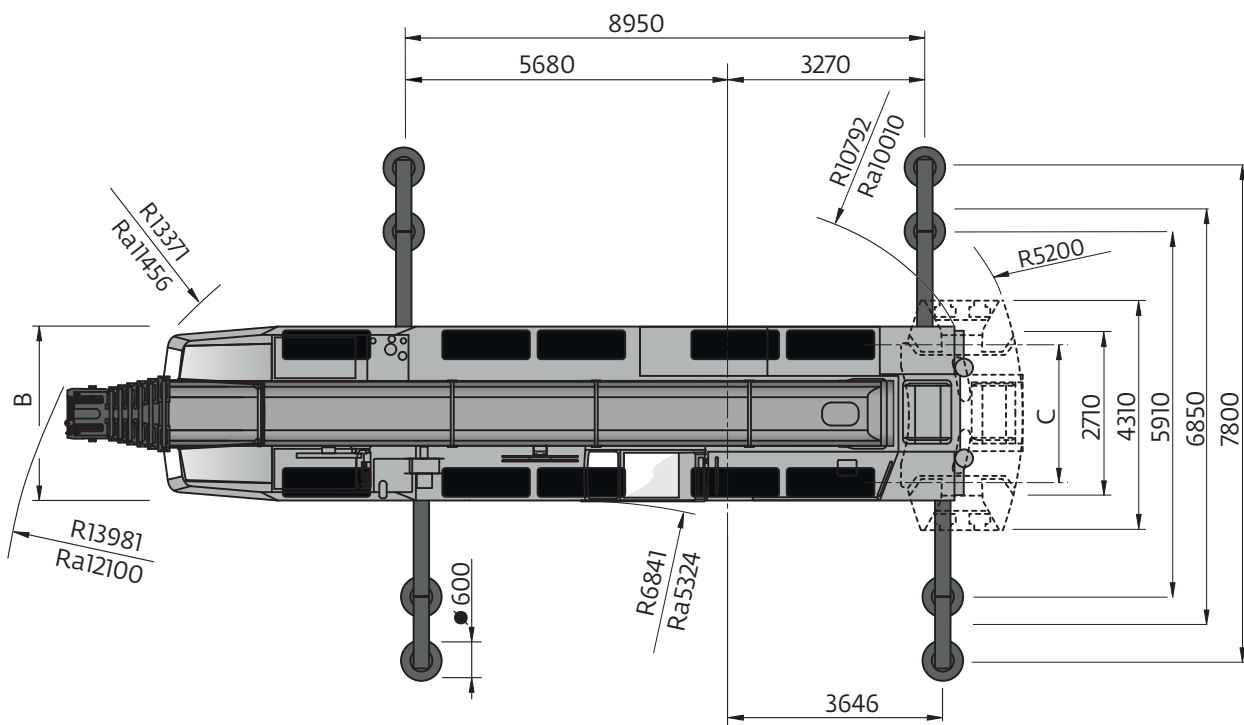
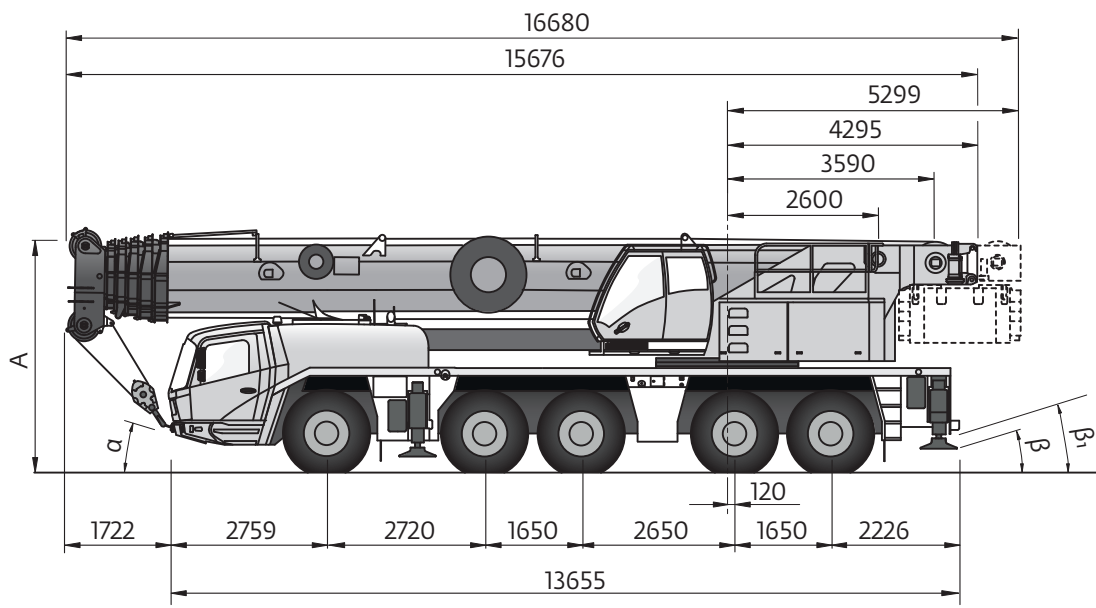
Strumenti finanziari che consentono di capitalizzare le opportunità con soluzioni che si adattano alle vostre esigenze.

Финансовые инструменты, позволяющие вам развивать бизнес, опираясь на решения, отвечающие вашим потребностям.

Contents • Inhalt • Contenu Contenido • Contenido • Содержание

Dimensions • Abmessungen • Encombrement • Dimensiones • Dimensioni • Размеры	5
Data • Daten • Caractéristiques • Datos • Dati • Данные	6
Dimensions • Abmessungen • Encombrement • Dimensiones • Dimensioni • Размеры	7
Counterweight • Gegengewicht • Contrepoids • Contrapesos • Contrappesi • Противовес	7
Auxiliary hoist • Hilfshubwerk • Treui auxiliaire • Cabrestante auxiliar • Argano secondario	
Лебедка вспомогательного подъема	8
Hose reel • Schlauchtrommel • Enrouleur • Bobina de manguera • Avvolgitubo • Барабан лебедки	8
Jib combinations • Spitzenkombinationen • Combinaisons de fléchettes • Combinaciones de Plumín	
Combinazioni del jib • Комбинации гуськов	9
Load charts • Traglasten • Capacités de levage • Capacidades • Tabelle di portata • Таблицы грузоподъемности	10
Working range • Arbeitsbereiche • Diagramme de levage • Gama de trabajo	
Area di lavoro • Грузовысотные характеристики	10
Telescopic boom • Teleskopausleger • Flèche principale • Pluma telescópica	
Braccio telescopico • Телескопическая стрела	11
Working range • Arbeitsbereiche • Diagramme de levage • Gama de trabajo	
Area di lavoro • Грузовысотные характеристики	21
Swingaway (hydraulic luffing) • Klappspitze (hydraulisch wippbar) • Extension treillis (deport hydraulique)	
Plumín (angulable hidráulicamente) • Falcone (brandeggio idraulico) • Складной удлинитель стрелы (гидравлическое изменение вылета)	22
Working range • Arbeitsbereiche • Diagramme de levage • Gama de trabajo	
Area di lavoro • Грузовысотные характеристики	29
Swingaway with jib extension (hydraulic luffing) • Klappspitze mit Spitzenverlängerung (hydraulisch wippbar)	
Dispositif escamotable avec fléchette (relevage hydraulique) • Plumín articulado con extensión de pluma (angulable hidráulicamente) • Prolunga tralicciata con estensione jib (brandeggio idraulico)	
Удлинитель гуська (с гидравлическим изменением вылета)	31
Swingaway with boom extension (hydraulic luffing) • Klappspitze mit Auslegerverlängerung (hydraulisch wippbar)	
Dispositif escamotable avec rallonge de flèche (relevage hydraulique) • Plumín articulado con extensión de pluma (abatimiento hidráulico) • Prolunga tralicciata con estensione braccio (brandeggio idraulico)	
Удлинитель стрелы (с гидравлическим изменением вылета)	32
Swingaway with boom extension and jib extension (hydraulic luffing)	
Klappspitze mit Auslegerverlängerung und Spitzenverlängerung (hydraulisch wippbar)	
Dispositif escamotable avec rallonge de flèche et fléchette (relevage hydraulique)	
Plumín articulado con extensión de pluma y extensión de plumín (angulable hidráulicamente)	
Prolunga tralicciata con estensione braccio e estensione jib (brandeggio idraulico)	
Удлинитель стрелы и гуська (с гидравлическим изменением вылета)	33
Specification	37
Technische Daten	38
Caractéristiques techniques	39
Características técnicas	40
Caratteristiche	41
Технические характеристики	42
Load charts • Traglasten • Capacités de levage • Capacidades • Tabelle di portata • Таблицы грузоподъемности	43
Symbols • Symbolerklärung • Glossaire des symboles • Glosario de símbolos • Glossario dei simboli • Символы	44
Notes • Notizen • Notes • Notas • Note • Примечания	45

Dimensions • Abmessungen • Encombrement Dimensiones • Dimensioni • Размеры



Ra = Radius all wheels steered. • Radius allradgelenkt. • Rayon toutes les roues directrices. • Radio de giro con todas las ruedas giradas. • Raggio di curva con tutte le ruote sterzate.
Радиус поворота при управлении всеми колесами.

	A	A 130 mm**	B	C	D	E	F	α	β	β ₁
385/95 R25	3950	3820	3000	2570	1822	486	228	14°	8°	6°
445/95 R25	4000	3870	3000	2510	1872	536	278	16°	10°	8°
525/80 R25	4000	3870	3100	2530	1872	536	278	16°	10°	8°

** Lowered • Abgesenkt • Surbaissée • Rebaja • Abbassato • Спущенный

Data • Daten • Caractéristiques • Datos • Dati • Данные



Axle Achse Essieu Eje Assale Мост	1	2	3	4	5	Total weight Gesamtgewicht Poids total Peso total Peso complessivo Общая масса
t	12	12	12	12	12	60*

* With 0 t counterweight, 10x8x10, 445/95 R25 tyres, retarder, 18m bi-fold swingaway, stowage box incl. 400kg tools, trailer hitch. • Mit 0 t Gegengewicht, 10x8x10 445/95 R25 Reifen, Retarder, 18m Doppelklappspitze, Staukiste inkl. 400 kg Zubehör, Anhängerkupplung. • Avec contrepoids 0 t, 10x8x10, pneus 445/95 R25, ralentisseur, dispositif escamotable à double repli 18 m, boîte d'arrimage avec outillages 400 kg, attelage de remorque. • Con contrapeso de 0 t, 10x8x10, neumáticos 445/95 R25, retardador, plumin articulado plegable de 18 m, caja de almacenamiento incl. 400 kg de herramientas, gancho de remolque. • Con contrappeso 0 t, 10x8x10, gomme tipo 445/95 R25, prolunga tralicciata pieghevole da 18m, cassetta portattrezzi da 400 kg, gancio di traino • С противовесом 0 т, 10x8x10, шинами 445/95 R25, замедлителем, складным удлинителем стрелы 18 м, укладочным ящиком с инструментами массой 400 кг, сцепным устройством.

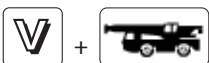


Lifting capacity Traglast Force de levage Capacidad de elevación Capacità di sollevamento Грузоподъемность	Sheaves Rollen Poulies Poleas Carrucole Шкивы	Weight Gewicht Poids Peso Peso Масса	Parts of line Stränge Brins Ramales de cable Numero di funi Кратность запасовки	Possible load with crane* Mögliche Traglast am Kran* Capacite possible sur la grue* Carga posible con la grúa* Portata ammissibile con la gru* Допустимая нагрузка для крана*
200 t	9	2400 kg	2-18**	180 t**
160 t	7	1750 kg	2-15	150 t
125 t	5	1650 kg	2 - 11	110 t
80 t	3	950 kg	2 - 7	70 t
32 t	1	600 kg	2 - 3	30 t
12 t	H/B	300 kg	1	10 t

*Varies depending on national regulations. • Variiert je nach Ländervorschrift. • Fonction des réglementations nationales. • Variaciones dependiendo de las regulaciones nacionales.

Varia in funzione delle normative nazionali. • изменяется в зависимости от национальных норм.

** 0° over rear with special equipment. • Nach hinten mit Sonderausüstung. • 0° sur l'arrière avec équipements spéciaux. • 0° sobre trasera con equipo especial. • 0° sul posteriore con equipaggiamento speciale. • 0° назад, со специальным оборудованием.



	1	2	3	4	5	6	7	8	9	10	11	12	R	
km/h	5,4	7,0	9,0	11,6	14,7	18,9	25,0	32,0	41,0	53,0	67,0	85,0	6,0	50 %
	1400R25 (385/95R25), 1600R25 (445/95R25), 205R25 (525/80R25)													

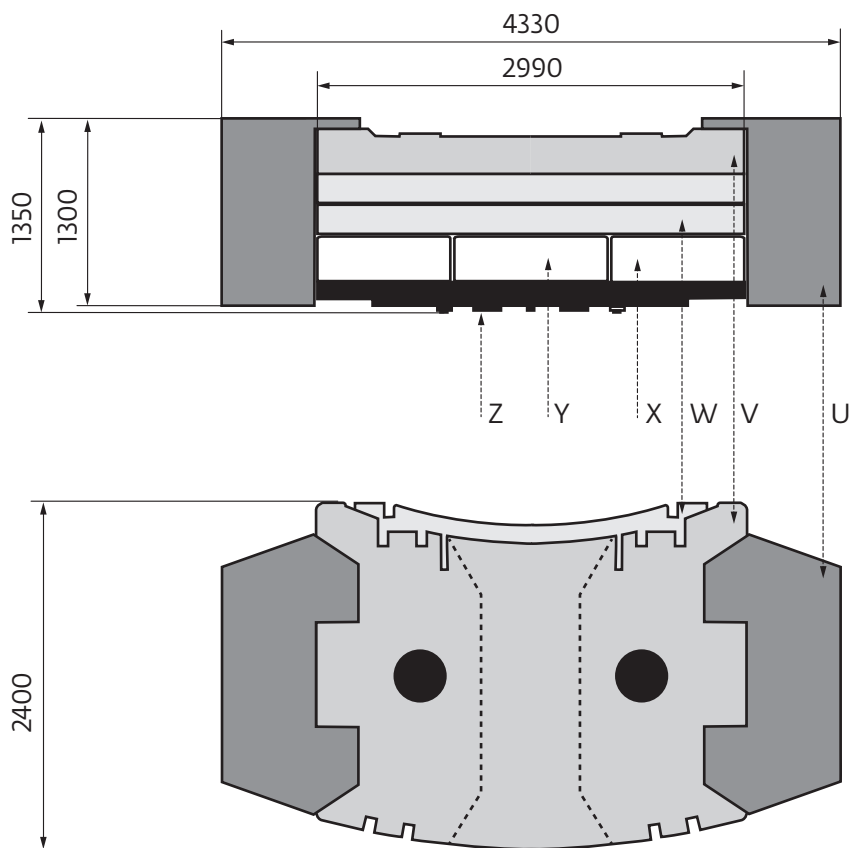
* Theoretical gradeability. • Theoretisches Steigvermögen. • Aptitude théorique en pente. • Inclinación teórica. • Pendenza teorica. • Преодолеваемый уклон (теор.).




	Infinitely variable Stufenlos verstellbar Progressivement variable Infinitamente variable Infinitamente variabile Плавно-изменяемый	Rope Seil Câble Cable Fune Канат	Max. single line pull Max. Seilzug Effort maxi au brin simple Tiro máximo por ramal Tiro max. per singola fune Макс. натяжение каната
	0 - 125 m/min Single line • Einfacher Strang Brin simple • Ramal simple • Tiro a fune singola • Однократная запасовка	22 mm/300 m	104,0 kN
	0 - 125 m/min Single line • Einfacher Strang Brin simple • Ramal simple • Tiro a fune singola • Однократная запасовка	22 mm/330 m	104,0 kN
	0 - 1,45 min ⁻¹		
	-1,5° to + 82° approx. 65 s • ca. 65 s env. 65 s • aproximadamente 65 s аproximadamente 65 s • примерно 65 с		
	13,7 to 64,0 m approx. 430 s • ca. 430 s env. 430 s • aproximadamente 430 s аproximadamente 430 s • примерно 430 с		

Dimensions • Abmessungen • Encombrement Dimensiones • Dimensioni • Размеры

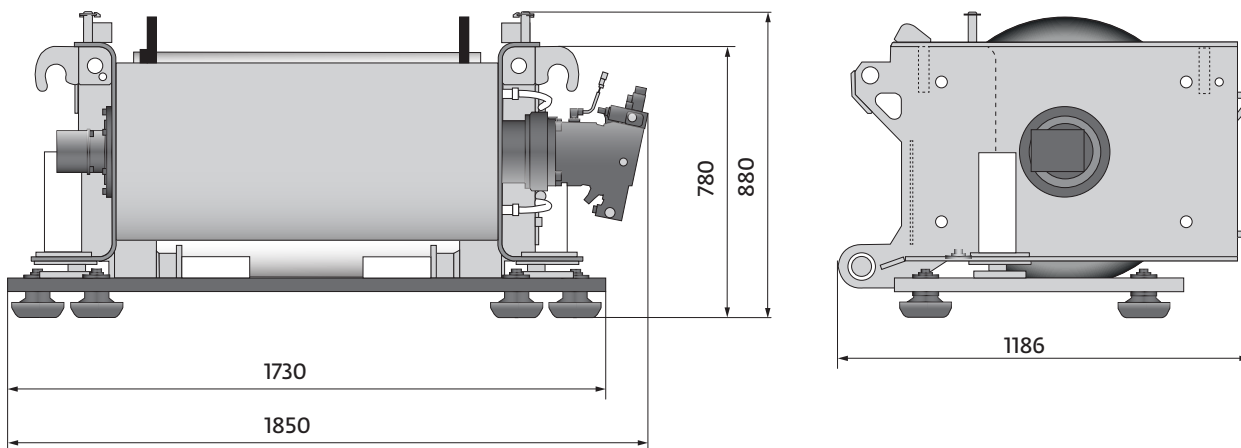
Counterweight • Gegengewicht • Contrepoids • Contrapeso • Contrappeso • Противовес



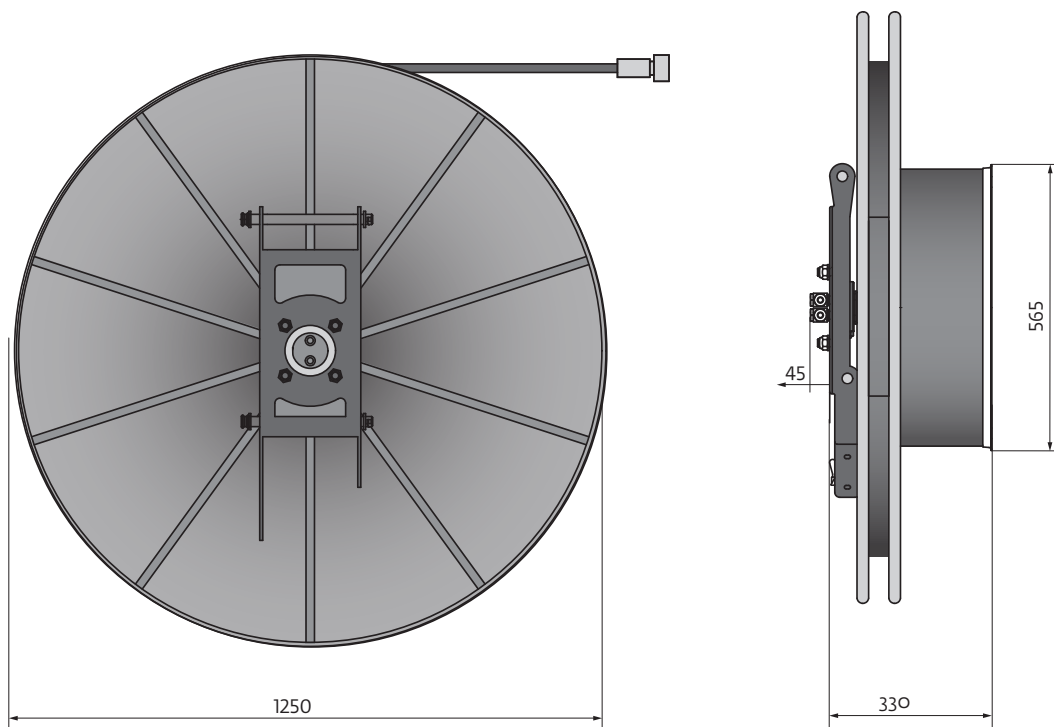
	Z 7,0t	Y 4,5t	X 4,75t	W 9,5t	V 10,0t	U 10,0t
7,0t	x					
16,5t	x		2x			
21,0t	x	x	2x			
26,0t	x		2x	x		
30,5t	x	x	2x	x		
35,5t	x		2x	2x		
40,0t	x	x	2x	2x		
45,5t	x		2x	2x	x	
50,0t	x	x	2x	2x	x	
70,0t	x	x	2x	2x	x	2x

Dimensions • Abmessungen • Encombrement
Dimensiones • Dimensioni • Размеры

Auxiliary hoist • Hilfshubwerk • Treui auxiliaire • Cabrestante auxiliar
Argano secondario • Лебедка вспомогательного подъема

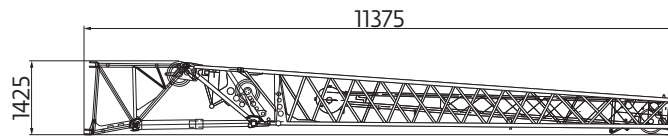


Hose reel • Schlauchtrommel • Enrouleur • Bobina de manguera • Anvolgitubo • Барабан лебедки

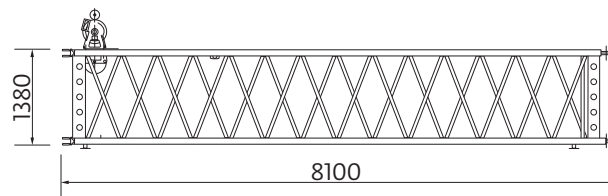


Dimensions • Abmessungen • Encombrement Dimensiones • Dimensioni • Размеры

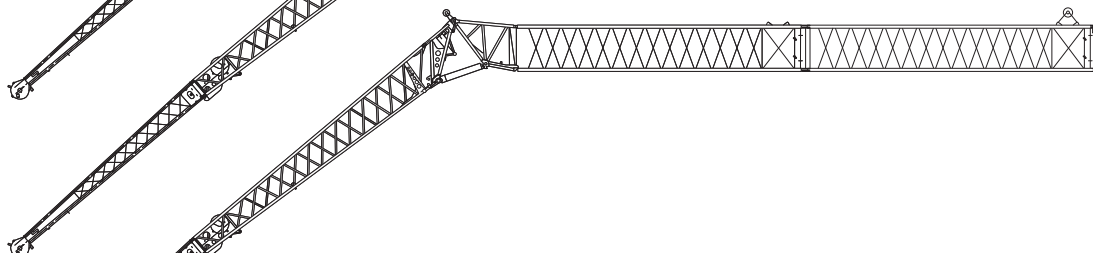
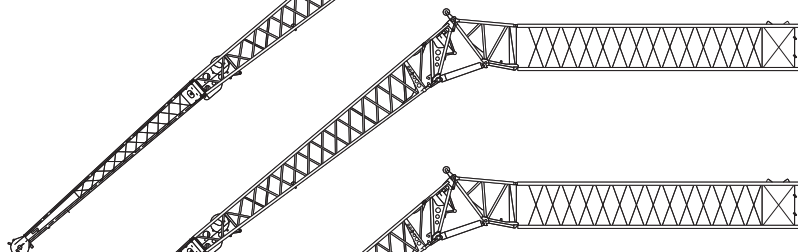
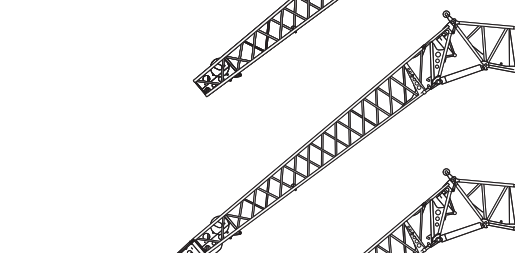
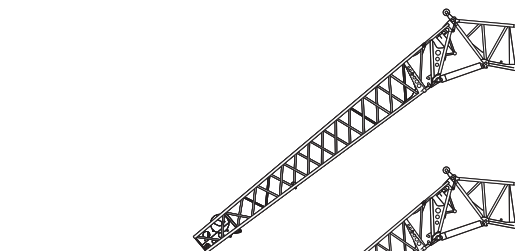
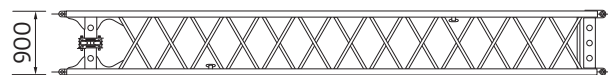
Jib combinations • Spitzenkombinationen • Combinaisons de fléchettes
Combinaciones de plumín • Combinazioni del jib • Комбинации гуськов



1,75 t

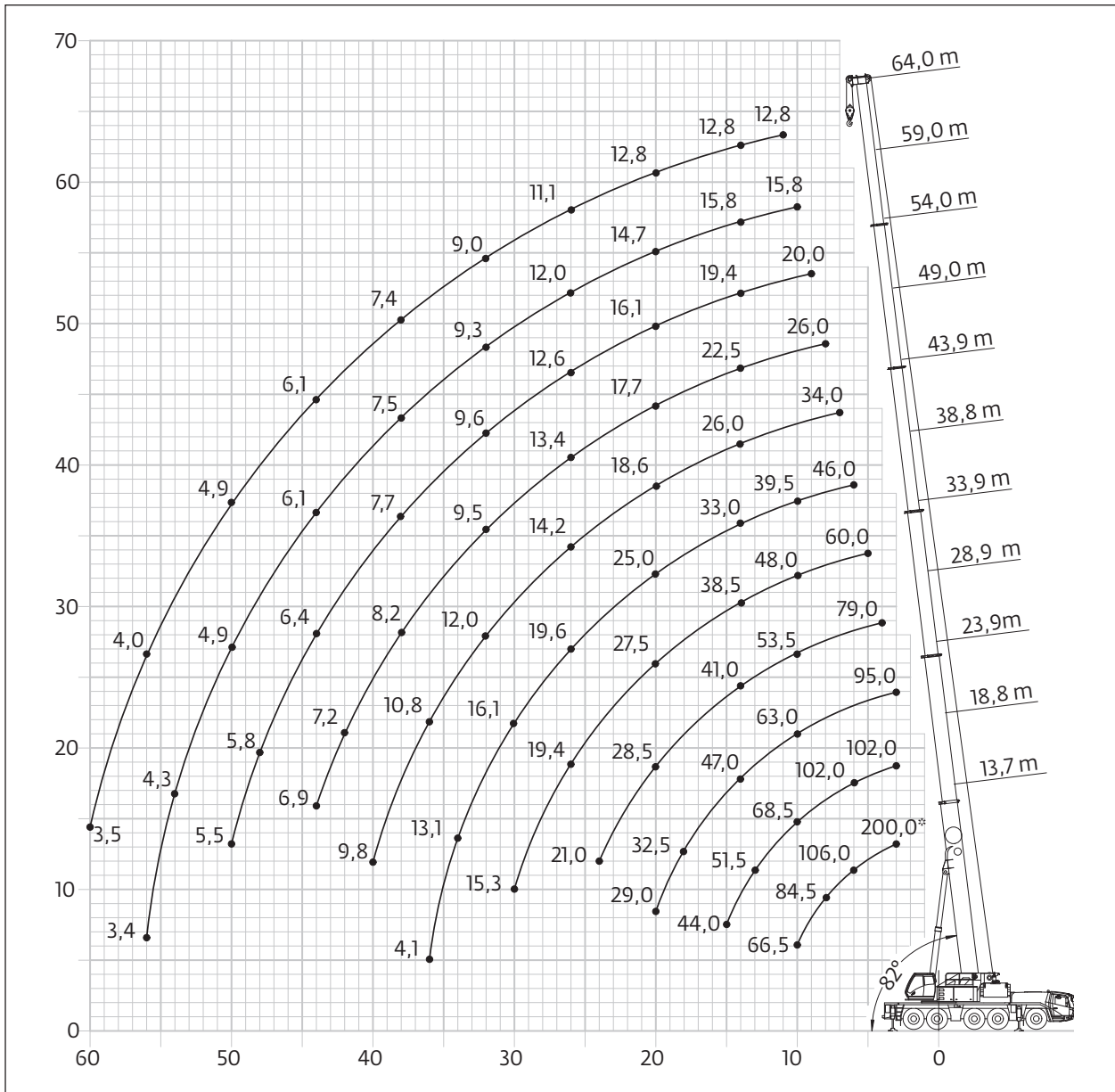
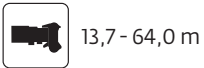


0,65 t



Working range • Arbeitsbereiche • Diagramme de levage Gama de trabajo • Area di lavoro • Грузовысотные характеристики

Telescopic boom • Teleskopausleger • Flèche principale • Pluma telescópica
Braccio telescopico • Телескопическая стрела



	Hook block • Hakenflasche • Crochet-moufle • Gancho • Ganci • Крюковой блок	H (mm)
	200 D	3800
	160 D	3650
	125 D	3600
	80 E/D	3600
	32 E	3400
	12 H/B	2800

Load charts • Traglasten • Capacités de levage Capacidades • Tabelle di portata • Таблицы грузоподъемности

Telescopic boom • Teleskopausleger • Flèche principale • Pluma telescópica
Braccio telescopico • Телескопическая стрела



13,7 - 64,0 m



7,8 m



360°



70 t



EN 13000

m	13,7	18,8	23,9	28,9	33,9	38,9	43,9	49,0	54,0	59,0	64,0	m
3,0	200,0*											3,0
3,0	140,0	102,0	95,0									3,0
4,0	140,0	102,0	95,0	79,0								4,0
5,0	121,0	102,0	95,0	78,5	60,0							5,0
6,0	106,0	102,0	90,0	74,5	60,0	46,0						6,0
7,0	94,5	94,5	81,0	69,0	58,0	45,0	34,0					7,0
8,0	84,5	84,5	74,0	63,0	54,5	43,5	34,0	26,0				8,0
9,0	76,0	76,0	68,0	58,5	51,5	41,5	34,0	26,0	20,0			9,0
10,0	66,5	68,5	63,0	53,5	48,0	39,5	33,0	26,0	20,0	15,8		10,0
11,0		62,5	58,5	50,0	45,5	37,5	31,5	25,5	20,0	15,8	12,8	11,0
12,0		57,0	54,5	46,5	42,5	36,0	29,5	24,5	20,0	15,8	12,8	12,0
13,0		51,5	51,0	43,5	40,5	34,5	27,5	23,5	19,8	15,8	12,8	13,0
14,0		47,5	47,0	41,0	38,5	33,0	26,0	22,5	19,4	15,8	12,8	14,0
15,0		44,0	43,0	38,5	36,0	31,5	24,5	22,0	19,0	15,8	12,8	15,0
16,0			39,5	36,5	34,0	30,0	23,0	21,0	18,5	15,8	12,8	16,0
18,0			32,5	32,5	31,0	27,5	21,0	19,3	17,3	15,4	12,8	18,0
20,0			29,0	28,5	27,5	25,0	18,6	17,7	16,1	14,7	12,8	20,0
22,0				24,5	25,5	23,0	17,0	16,1	15,0	13,7	12,6	22,0
24,0				21,0	22,0	21,0	15,4	14,8	13,8	12,9	11,8	24,0
26,0					19,4	19,6	14,2	13,4	12,6	12,0	11,1	26,0
28,0					17,1	18,0	13,3	12,3	11,6	11,0	10,3	28,0
30,0					15,3	16,1	12,6	11,4	10,7	10,1	9,6	30,0
32,0						14,5	12,0	10,3	9,6	9,3	9,0	32,0
34,0						13,1	11,4	9,5	8,9	8,7	8,4	34,0
36,0						4,1	10,8	8,8	8,3	8,0	7,9	36,0
38,0							10,2	8,2	7,7	7,5	7,4	38,0
40,0							9,8	7,6	7,1	6,9	6,9	40,0
42,0								7,2	6,7	6,5	6,5	42,0
44,0								6,9	6,4	6,1	6,1	44,0
46,0									6,1	5,6	5,6	46,0
48,0									5,8	5,2	5,3	48,0
50,0									5,5	4,9	4,9	50,0
52,0										4,5	4,6	52,0
54,0										4,3	4,3	54,0
56,0										3,4	4,0	56,0
58,0											3,8	58,0
60,0											3,5	60,0

* Over rear with special equipment. • Nach hinten mit Sonderausrüstung. • En arrière avec équipement supplémentaire. • Por la parte trasera con equipo adicional.
Sul posteriore con equipaggiamento ausiliario. • Над задней частью со специальным оборудованием.

Load charts • Traglasten • Capacités de levage Capacidades • Tabelle di portata • Таблицы грузоподъемности

Telescopic boom • Teleskopausleger • Flèche principale • Pluma telescópica
Braccio telescopico • Телескопическая стрела



13,7 - 64,0 m



7,8 m



360°



50 t



EN 13000

m	13,7	18,8	23,9	28,9	33,9	38,9	43,9	49,0	54,0	59,0	64,0	m
3,0	140,0	102,0	95,0									3,0
4,0	137,0	102,0	95,0	79,0								4,0
5,0	118,0	102,0	95,0	78,5	60,0							5,0
6,0	104,0	102,0	90,0	74,5	60,0	46,0						6,0
7,0	91,0	91,0	81,0	69,0	58,0	45,0	34,0					7,0
8,0	81,0	81,0	74,0	63,0	54,5	43,5	34,0	26,0				8,0
9,0	71,5	71,5	68,0	58,5	51,5	41,5	34,0	26,0	20,0			9,0
10,0	63,0	63,0	62,5	53,5	48,0	39,5	33,0	26,0	20,0	15,8		10,0
11,0		56,5	55,0	50,0	45,5	37,5	31,5	25,5	20,0	15,8	12,8	11,0
12,0		50,5	48,5	46,5	42,5	36,0	29,5	24,5	20,0	15,8	12,8	12,0
13,0		44,0	42,5	42,5	40,5	34,5	27,5	23,5	19,8	15,8	12,8	13,0
14,0		39,0	39,0	38,5	38,0	33,0	26,0	22,5	19,4	15,8	12,8	14,0
15,0		35,0	35,0	34,5	35,0	31,5	24,5	22,0	19,0	15,8	12,8	15,0
16,0			31,5	31,0	32,0	30,0	23,0	21,0	18,5	15,8	12,8	16,0
18,0			26,0	26,5	26,5	27,5	21,0	19,3	17,3	15,4	12,8	18,0
20,0			23,0	23,0	22,0	23,0	18,6	17,7	16,1	14,7	12,8	20,0
22,0				19,5	20,0	19,8	17,0	16,1	15,0	13,7	12,6	22,0
24,0				17,3	17,8	17,1	15,4	14,8	13,8	12,9	11,8	24,0
26,0				7,4	15,6	14,8	14,2	13,4	12,6	12,0	11,1	26,0
28,0					13,7	13,0	13,3	12,3	11,6	11,0	10,3	28,0
30,0					12,2	11,4	12,2	10,8	10,7	10,1	9,6	30,0
32,0						10,8	10,9	9,4	9,6	9,3	9,0	32,0
34,0						10,1	9,7	8,7	8,5	8,7	8,4	34,0
36,0						4,1	8,7	8,3	7,9	7,9	7,9	36,0
38,0							7,8	7,9	7,5	7,0	7,4	38,0
40,0							7,0	7,3	7,0	6,5	6,6	40,0
42,0								6,6	6,6	6,1	5,9	42,0
44,0								5,9	6,0	5,7	5,3	44,0
46,0									5,4	5,2	4,7	46,0
48,0									4,9	4,7	4,2	48,0
50,0									4,4	4,2	3,7	50,0
52,0										3,7	3,2	52,0
54,0										3,3	2,8	54,0
56,0										3,0	2,5	56,0
58,0											2,1	58,0
60,0											1,8	60,0

Load charts • Traglasten • Capacités de levage Capacidades • Tabelle di portata • Таблицы грузоподъемности

Telescopic boom • Teleskopausleger • Flèche principale • Pluma telescópica
Braccio telescopico • Телескопическая стрела



13,7 - 64,0 m



7,8 m



360°



45,5 t



EN 13000

m	13,7	18,8	23,9	28,9	33,9	38,9	43,9	49,0	54,0	59,0	64,0	m
3,0	140,0	102,0	95,0									3,0
4,0	136,0	102,0	95,0	79,0								4,0
5,0	118,0	102,0	95,0	78,5	60,0							5,0
6,0	103,0	102,0	90,0	74,5	60,0	46,0						6,0
7,0	90,0	90,0	81,0	69,0	58,0	45,0	34,0					7,0
8,0	80,0	80,0	74,0	63,0	54,5	43,5	34,0	26,0				8,0
9,0	69,5	69,5	68,0	58,5	51,5	41,5	34,0	26,0	20,0			9,0
10,0	61,5	61,5	58,5	53,5	48,0	39,5	33,0	26,0	20,0	15,8		10,0
11,0		54,5	51,5	50,0	45,5	37,5	31,5	25,5	20,0	15,8	12,8	11,0
12,0		47,0	45,5	44,5	42,5	36,0	29,5	24,5	20,0	15,8	12,8	12,0
13,0		41,5	41,5	39,5	39,5	34,5	27,5	23,5	19,8	15,8	12,8	13,0
14,0		36,5	36,5	36,0	35,5	33,0	26,0	22,5	19,4	15,8	12,8	14,0
15,0		32,5	32,5	32,0	32,5	31,5	24,5	22,0	19,0	15,8	12,8	15,0
16,0			29,5	29,5	29,5	30,0	23,0	21,0	18,5	15,8	12,8	16,0
18,0			25,5	25,0	24,5	25,5	21,0	19,3	17,3	15,4	12,8	18,0
20,0			21,5	21,0	22,0	21,5	18,6	17,7	16,1	14,7	12,8	20,0
22,0				18,7	19,0	18,2	17,0	16,1	15,0	13,7	12,6	22,0
24,0				16,8	16,4	15,6	15,1	14,8	13,8	12,9	11,8	24,0
26,0				7,4	14,3	13,5	14,2	12,9	12,6	12,0	11,1	26,0
28,0					12,6	12,1	12,6	11,1	11,4	11,0	10,3	28,0
30,0					11,1	11,4	11,1	9,7	10,0	10,1	9,6	30,0
32,0						10,5	9,8	9,2	8,9	9,1	9,0	32,0
34,0						9,4	8,7	8,7	8,4	8,0	8,4	34,0
36,0						4,1	7,8	8,1	7,9	7,4	7,5	36,0
38,0							7,2	7,2	7,3	6,9	6,6	38,0
40,0							6,8	6,5	6,6	6,4	5,8	40,0
42,0								6	5,9	5,7	5,2	42,0
44,0								5,7	5,3	5,1	4,6	44,0
46,0									4,7	4,5	4,0	46,0
48,0									4,4	4,0	3,5	48,0
50,0									4,0	3,6	3,1	50,0
52,0										3,2	2,6	52,0
54,0										2,8	2,3	54,0
56,0										2,4	1,9	56,0
58,0											1,6	58,0
60,0											1,3	60,0

Load charts • Traglasten • Capacités de levage Capacidades • Tabelle di portata • Таблицы грузоподъемности

Telescopic boom • Teleskopausleger • Flèche principale • Pluma telescópica
Braccio telescopico • Телескопическая стрела



13,7 - 64,0 m



7,8 m



360°



40 t



EN 13000

m	13,7	18,8	23,9	28,9	33,9	38,9	43,9	49,0	54,0	59,0	64,0	m
3,0	140,0	102,0	95,0									3,0
4,0	136,0	102,0	95,0	79,0								4,0
5,0	117,0	102,0	95,0	78,5	60,0							5,0
6,0	102,0	101,0	90,0	74,5	60,0	46,0						6,0
7,0	89,0	89,0	81,0	69,0	58,0	45,0	34,0					7,0
8,0	77,5	77,5	74,0	63,0	54,5	43,5	34,0	26,0				8,0
9,0	67,5	67,5	62,5	58,5	51,5	41,5	34,0	26,0	20,0			9,0
10,0	58,0	59,5	54,0	52,0	48,0	39,5	33,0	26,0	20,0	15,8		10,0
11,0		50,5	47,5	45,5	45,0	37,5	31,5	25,5	20,0	15,8	12,8	11,0
12,0		43,5	43,5	40,5	40,0	36,0	29,5	24,5	20,0	15,8	12,8	12,0
13,0		38,0	38,0	36,0	36,0	34,5	27,5	23,5	19,8	15,8	12,8	13,0
14,0		33,5	33,5	33,0	32,5	32,5	26,0	22,5	19,4	15,8	12,8	14,0
15,0		30,5	30,5	31,0	29,5	29,5	24,5	22,0	19,0	15,8	12,8	15,0
16,0			28,0	28,0	27,0	27,0	23,0	21,0	18,5	15,8	12,8	16,0
18,0			23,0	22,5	24,0	23,0	21,0	19,3	17,3	15,4	12,8	18,0
20,0			19,2	20,5	20,0	19,3	18,2	17,7	16,1	14,7	12,8	20,0
22,0				17,5	17,1	16,3	16,2	15,2	15,0	13,7	12,6	22,0
24,0				15,1	14,7	13,9	14,8	13,2	13,2	12,9	11,8	24,0
26,0				7,4	12,7	12,9	12,8	11,3	11,5	11,6	11,1	26,0
28,0					11,1	11,9	11,2	10,5	10,1	10,2	10,3	28,0
30,0					9,8	10,5	9,8	9,7	9,5	9,1	9,3	30,0
32,0						9,3	8,6	8,9	8,9	8,5	8,3	32,0
34,0						8,3	7,9	7,9	8,0	7,8	7,3	34,0
36,0						4,1	7,5	7,1	7,1	6,9	6,4	36,0
38,0							6,9	6,7	6,3	6,1	5,6	38,0
40,0							6,2	6,2	5,8	5,4	4,9	40,0
42,0								5,6	5,2	4,8	4,3	42,0
44,0								5	4,6	4,2	3,7	44,0
46,0									4,1	3,7	3,2	46,0
48,0									3,7	3,2	2,7	48,0
50,0									3,3	2,8	2,3	50,0
52,0										2,4	1,9	52,0
54,0										2,1	1,6	54,0
56,0										1,8	1,3	56,0
58,0											1,0	58,0

Load charts • Traglasten • Capacités de levage Capacidades • Tabelle di portata • Таблицы грузоподъемности

Telescopic boom • Teleskopausleger • Flèche principale • Pluma telescópica
Braccio telescopico • Телескопическая стрела



13,7 - 64,0 m



7,8 m



360°



35,5 t



EN 13000

m	13,7	18,8	23,9	28,9	33,9	38,9	43,9	49,0	54,0	59,0	64,0	m
3,0	140,0	102,0	95,0									3,0
4,0	135,0	102,0	95,0	79,0								4,0
5,0	116,0	102,0	95,0	78,5	60,0							5,0
6,0	101,0	100,0	90,0	74,5	60,0	46,0						6,0
7,0	88,0	88,0	81,0	69,0	58,0	45,0	34,0					7,0
8,0	75,5	75,5	68,5	63,0	54,5	43,5	34,0	26,0				8,0
9,0	65,0	64,5	58,0	55,5	51,5	41,5	34,0	26,0	20,0			9,0
10,0	54,0	55,0	50,5	48,0	47,0	39,5	33,0	26,0	20,0	15,8		10,0
11,0		46,5	45,5	42,0	41,5	37,5	31,5	25,5	20,0	15,8	12,8	11,0
12,0		40,0	40,0	37,5	37,0	36,0	29,5	24,5	20,0	15,8	12,8	12,0
13,0		35,5	35,0	35,0	33,0	33,0	27,5	23,5	19,8	15,8	12,8	13,0
14,0		31,5	32,0	32,0	30,0	29,5	26,0	22,5	19,4	15,8	12,8	14,0
15,0		28,0	28,5	28,5	28,5	27,0	24,5	22,0	19,0	15,8	12,8	15,0
16,0			25,5	25,5	26,5	24,5	23,0	21,0	18,5	15,8	12,8	16,0
18,0			21,0	22,5	22,0	21,0	19,3	18,7	17,3	15,4	12,8	18,0
20,0			17,7	18,7	18,3	17,5	17,3	15,9	15,7	14,7	12,8	20,0
22,0				15,9	15,5	14,8	15,6	13,6	13,5	13,6	12,6	22,0
24,0				13,7	13,3	13,8	13,3	12,1	11,9	11,8	11,8	24,0
26,0				7,4	11,5	12,2	11,5	11,2	11,1	10,7	10,6	26,0
28,0					10,3	10,7	10,0	10,3	10,1	9,9	9,3	28,0
30,0					9,7	9,4	8,9	9,0	9,2	8,9	8,2	30,0
32,0						8,3	8,4	8,1	8,0	7,8	7,2	32,0
34,0						7,3	7,7	7,6	7,2	6,9	6,3	34,0
36,0						4,1	6,8	6,8	6,5	6,0	5,5	36,0
38,0							6,1	6,1	5,7	5,3	4,8	38,0
40,0							5,6	5,4	5,1	4,6	4,1	40,0
42,0								4,8	4,5	4,0	3,5	42,0
44,0								4,3	3,9	3,5	3,0	44,0
46,0									3,5	3,0	2,5	46,0
48,0									3,0	2,6	2,1	48,0
50,0									2,6	2,2	1,7	50,0
52,0										1,8	1,3	52,0
54,0										1,5	1,0	54,0
56,0										1,2		56,0

Load charts • Traglasten • Capacités de levage Capacidades • Tabelle di portata • Таблицы грузоподъемности

Telescopic boom • Teleskopausleger • Flèche principale • Pluma telescópica
Braccio telescopico • Телескопическая стрела



13,7 - 64,0 m



7,8 m



360°



30,5 t



EN 13000

m	13,7	18,8	23,9	28,9	33,9	38,9	43,9	49,0	54,0	59,0	64,0	m
3,0	140,0	102,0	95,0									3,0
4,0	134,0	102,0	95,0	79,0								4,0
5,0	115,0	102,0	95,0	78,5	60,0							5,0
6,0	99,5	98,5	90,0	74,5	60,0	46,0						6,0
7,0	85,5	84,5	76,5	69,0	58,0	45,0	34,0					7,0
8,0	73,0	70,5	63,0	60,0	54,5	43,5	34,0	26,0				8,0
9,0	59,5	59,5	55,5	51,0	49,5	41,5	34,0	26,0	20,0			9,0
10,0	49,0	50,5	47,5	44,0	43,0	39,5	33,0	26,0	20,0	15,8		10,0
11,0		43,0	41,5	40,0	37,5	37,0	31,5	25,5	20,0	15,8	12,8	11,0
12,0		37,5	36,5	36,0	33,5	33,0	29,5	24,5	20,0	15,8	12,8	12,0
13,0		32,5	33,5	32,0	32,0	29,5	27,5	23,5	19,8	15,8	12,8	13,0
14,0		28,5	29,0	28,5	29,0	26,5	25,0	22,5	19,4	15,8	12,8	14,0
15,0		25,5	26,0	26,0	26,0	24,0	22,5	21,5	19,0	15,8	12,8	15,0
16,0			23,0	24,5	24,0	22,0	20,5	19,7	18,5	15,8	12,8	16,0
18,0			19,2	20,0	19,7	18,5	18,8	16,5	16,3	15,4	12,8	18,0
20,0			16,6	16,7	16,3	15,9	16,2	13,9	13,9	13,8	12,8	20,0
22,0				14,2	13,8	14,6	13,8	12,9	12,8	12,5	12,1	22,0
24,0				12,1	12,0	12,5	11,8	12,1	11,9	11,4	10,5	24,0
26,0				7,4	11,2	10,8	10,2	10,4	10,5	10,0	9,1	26,0
28,0					9,8	9,4	9,4	9,3	9,2	8,8	7,9	28,0
30,0					8,6	8,2	8,5	8,6	8,2	7,7	6,9	30,0
32,0						7,5	7,5	7,5	7,2	6,7	6,0	32,0
34,0						7,0	6,8	6,6	6,3	5,8	5,2	34,0
36,0						4,1	6,0	5,9	5,5	5,0	4,5	36,0
38,0							5,4	5,2	4,8	4,4	3,8	38,0
40,0							4,8	4,6	4,2	3,7	3,2	40,0
42,0								4	3,6	3,2	2,7	42,0
44,0								3,5	3,2	2,7	2,2	44,0
46,0									2,7	2,3	1,8	46,0
48,0									2,3	1,9	1,4	48,0
50,0									2,0	1,5	1,0	50,0
52,0										1,2		52,0

Load charts • Traglasten • Capacités de levage Capacidades • Tabelle di portata • Таблицы грузоподъемности

Telescopic boom • Teleskopausleger • Flèche principale • Pluma telescópica
Braccio telescopico • Телескопическая стрела



13,7 - 64,0 m



7,8 m



360°



26 t



EN 13000

m	13,7	18,8	23,9	28,9	33,9	38,9	43,9	49,0	54,0	59,0	64,0	m
3,0	140,0	102,0	95,0									3,0
4,0	133,0	102,0	95,0	79,0								4,0
5,0	114,0	102,0	95,0	78,5	60,0							5,0
6,0	98,5	97,5	88,5	74,5	60,0	46,0						6,0
7,0	83,0	78,0	70,5	66,0	58,0	45,0	34,0					7,0
8,0	67,0	65,0	60,0	55,0	53,0	43,5	34,0	26,0				8,0
9,0	54,0	54,5	50,5	46,5	45,0	41,5	34,0	26,0	20,0			9,0
10,0	44,5	46,0	43,0	42,0	39,0	38,0	33,0	26,0	20,0	15,8		10,0
11,0		40,0	39,0	36,5	35,5	33,5	31,0	25,5	20,0	15,8	12,8	11,0
12,0		34,0	34,5	32,5	32,5	30,0	27,5	24,5	20,0	15,8	12,8	12,0
13,0		29,5	30,0	29,0	29,0	26,5	24,5	23,5	19,8	15,8	12,8	13,0
14,0		26,0	26,5	27,5	26,0	24,0	22,5	21,5	19,4	15,8	12,8	14,0
15,0		23,5	23,5	24,5	23,5	21,5	21,5	19,2	18,9	15,8	12,8	15,0
16,0			21,5	22,0	21,5	19,7	20,0	17,5	17,2	15,8	12,8	16,0
18,0			17,9	18,0	17,6	17,4	16,8	15,0	15,1	14,5	12,8	18,0
20,0			14,8	15,0	14,6	15,4	14,3	13,9	13,9	13,3	12,3	20,0
22,0				12,6	12,9	13,0	12,3	12,3	12,1	11,5	10,5	22,0
24,0				10,7	11,5	11,1	11,1	11,0	10,8	10,0	9,1	24,0
26,0				7,4	9,9	9,5	9,9	9,9	9,4	8,7	7,8	26,0
28,0					8,6	8,5	8,5	8,6	8,2	7,5	6,7	28,0
30,0					7,5	7,8	7,7	7,5	7,1	6,6	5,8	30,0
32,0						6,9	6,7	6,5	6,1	5,7	4,9	32,0
34,0						6,1	5,9	5,7	5,3	4,9	4,2	34,0
36,0						4,1	5,2	5,0	4,6	4,2	3,6	36,0
38,0							4,5	4,3	4,0	3,5	3,0	38,0
40,0							4,0	3,8	3,4	3,0	2,4	40,0
42,0								3,3	2,9	2,5	1,9	42,0
44,0								2,8	2,4	2,0	1,5	44,0
46,0									2,0	1,6	1,1	46,0
48,0									1,7	1,2		48,0
50,0									1,3			50,0

Load charts • Traglasten • Capacités de levage Capacidades • Tabelle di portata • Таблицы грузоподъемности

Telescopic boom • Teleskopausleger • Flèche principale • Pluma telescópica
Braccio telescopico • Телескопическая стрела



13,7 - 64,0 m



7,8 m



360°



21 t



EN 13000

m	13,7	18,8	23,9	28,9	33,9	38,9	43,9	49,0	54,0	59,0	64,0	m
3,0	140,0	102,0	95,0									3,0
4,0	132,0	102,0	95,0	79,0								4,0
5,0	113,0	102,0	95,0	78,5	60,0							5,0
6,0	96,0	90,5	80,0	74,5	60,0	46,0						6,0
7,0	78,0	72,0	65,0	60,0	57,0	45,0	34,0					7,0
8,0	60,0	59,0	54,0	50,5	47,5	43,5	34,0	26,0				8,0
9,0	48,0	48,5	45,5	43,5	40,5	39,0	34,0	26,0	20,0			9,0
10,0	39,5	42,0	40,0	37,5	37,0	34,0	31,5	26,0	20,0	15,8		10,0
11,0		35,5	35,0	32,5	32,5	29,5	27,5	25,5	20,0	15,8	12,8	11,0
12,0		30,5	30,5	30,5	28,5	26,0	25,0	23,0	20,0	15,8	12,8	12,0
13,0		27,0	26,5	27,5	25,5	23,5	23,5	20,5	19,8	15,8	12,8	13,0
14,0		23,5	23,5	24,5	23,0	21,0	21,0	18,5	18,1	15,8	12,8	14,0
15,0		20,5	21,5	22,0	20,5	19,9	19,2	17,2	16,9	15,8	12,8	15,0
16,0			19,4	19,5	18,8	18,9	17,5	16,3	16,3	15,0	12,8	16,0
18,0			15,6	15,8	15,4	16,0	14,6	14,5	14,3	13,5	12,4	18,0
20,0			12,9	13,0	13,9	13,4	12,9	13,1	12,4	11,4	10,5	20,0
22,0				11,2	11,7	11,2	11,6	11,4	10,6	9,8	8,8	22,0
24,0				10,0	9,9	9,8	9,9	9,9	9,2	8,4	7,5	24,0
26,0				7,4	8,5	8,9	8,7	8,5	7,9	7,2	6,3	26,0
28,0					7,3	7,7	7,5	7,3	6,9	6,2	5,4	28,0
30,0					6,6	6,6	6,4	6,3	5,9	5,3	4,5	30,0
32,0						5,8	5,6	5,4	5,0	4,5	3,7	32,0
34,0						5,0	4,8	4,6	4,3	3,8	3,1	34,0
36,0						4,1	4,2	4,0	3,6	3,2	2,5	36,0
38,0							3,6	3,4	3,0	2,6	2,0	38,0
40,0							3,1	2,9	2,5	2,1	1,5	40,0
42,0								2,4	2,1	1,6	1,1	42,0
44,0								2	1,7	1,2		44,0
46,0									1,3			46,0
48,0									1,0			48,0

Load charts • Traglasten • Capacités de levage Capacidades • Tabelle di portata • Таблицы грузоподъемности

Telescopic boom • Teleskopausleger • Flèche principale • Pluma telescópica
Braccio telescopico • Телескопическая стрела



13,7 - 64,0 m



7,8 m



360°



16,5 t



EN 13000

m	13,7	18,8	23,9	28,9	33,9	38,9	43,9	49,0	54,0	59,0	64,0	m
3,0	140,0	102,0	95,0									3,0
4,0	131,0	102,0	95,0	79,0								4,0
5,0	112,0	102,0	95,0	78,5	60,0							5,0
6,0	92,5	84,0	72,5	67,5	60,0	46,0						6,0
7,0	70,0	65,5	59,5	55,5	51,0	45,0	34,0					7,0
8,0	53,5	52,5	49,5	46,5	43,0	41,0	34,0	26,0				8,0
9,0	43,0	44,5	42,0	39,0	38,0	35,0	32,0	26,0	20,0			9,0
10,0	35,0	37,5	35,5	34,5	33,0	30,0	27,5	26,0	20,0	15,8		10,0
11,0		31,5	31,0	31,0	28,5	26,0	26,0	23,0	20,0	15,8	12,8	11,0
12,0		27,5	27,0	27,0	25,5	23,5	23,0	20,0	19,7	15,8	12,8	12,0
13,0		23,5	25,0	24,0	22,5	22,0	20,5	18,8	17,9	15,8	12,8	13,0
14,0		20,5	21,5	21,5	20,0	20,5	18,6	18,0	17,5	15,5	12,8	14,0
15,0		18,0	19,2	19,3	18,1	18,3	16,8	16,6	16,2	15,0	12,8	15,0
16,0			17,0	17,2	16,7	16,7	15,4	15,7	15,0	13,9	12,7	16,0
18,0			13,9	13,8	14,7	13,9	13,9	13,5	12,6	11,6	10,5	18,0
20,0			11,3	12,2	12,1	11,7	12,0	11,4	10,6	9,7	8,8	20,0
22,0				10,2	10,1	10,5	10,3	9,8	9,0	8,2	7,3	22,0
24,0				8,6	8,6	8,9	8,7	8,4	7,7	6,9	6,1	24,0
26,0				7,3	7,5	7,6	7,4	7,2	6,6	5,8	5,0	26,0
28,0					6,4	6,5	6,3	6,1	5,6	4,9	4,1	28,0
30,0					5,5	5,5	5,4	5,2	4,8	4,1	3,3	30,0
32,0						4,8	4,6	4,4	4,0	3,4	2,7	32,0
34,0						4,1	3,9	3,7	3,3	2,8	2,1	34,0
36,0						3,5	3,3	3,1	2,7	2,2	1,5	36,0
38,0							2,8	2,6	2,2	1,7	1,0	38,0
40,0							2,3	2,1	1,7	1,3		40,0
42,0								1,7	1,3			42,0
44,0								1,3	0,9			44,0

Load charts • Traglasten • Capacités de levage Capacidades • Tabelle di portata • Таблицы грузоподъемности

Telescopic boom • Teleskopausleger • Flèche principale • Pluma telescópica
Braccio telescopico • Телескопическая стрела



13,7 - 64,0 m



7,8 m



360°



7 t



EN 13000

m	13,7	18,8	23,9	28,9	33,9	38,9	43,9	49,0	54,0	59,0	64,0	m
3,0	140,0	102,0	95,0									3,0
4,0	129,0	102,0	95,0	79,0								4,0
5,0	104,0	89,0	79,0	69,0	60,0							5,0
6,0	73,5	65,5	59,0	54,5	49,0	45,5						6,0
7,0	53,0	51,0	47,0	43,5	41,0	36,5	33,0					7,0
8,0	40,0	40,5	37,5	37,0	34,0	30,5	29,5	25,5				8,0
9,0	31,5	34,0	33,0	31,0	28,5	28,0	25,5	22,5	20,0			9,0
10,0	25,5	28,5	28,0	26,5	24,0	24,0	22,0	21,0	17,9	15,8		10,0
11,0		24,0	24,0	22,5	22,0	21,0	20,0	19,5	17,8	15,3	12,8	11,0
12,0		20,0	21,0	19,8	20,0	18,4	18,4	17,4	16,1	14,8	12,8	12,0
13,0		17,0	18,2	17,5	17,7	16,8	16,4	15,5	14,3	13,1	11,9	13,0
14,0		14,5	16,0	16,4	15,8	15,6	14,7	13,9	12,8	11,7	10,5	14,0
15,0		12,5	14,0	14,9	14,1	14,0	13,2	12,5	11,5	10,4	9,4	15,0
16,0			12,3	13,2	12,8	12,7	11,9	11,3	10,4	9,4	8,3	16,0
18,0			9,6	10,4	10,7	10,4	9,8	9,2	8,4	7,5	6,6	18,0
20,0			7,6	8,4	8,7	8,7	8,2	7,6	6,9	6,1	5,2	20,0
22,0				6,8	7,1	7,2	6,8	6,3	5,6	4,9	4,0	22,0
24,0				5,5	5,8	5,9	5,7	5,2	4,6	3,9	3,1	24,0
26,0				4,5	4,8	4,8	4,6	4,3	3,7	3,0	2,2	26,0
28,0					3,9	4,0	3,8	3,5	2,9	2,3	1,5	28,0
30,0					3,2	3,2	3,0	2,9	2,3	1,6	0,9	30,0
32,0						2,6	2,4	2,2	1,7	1,1		32,0
34,0						2,1	1,9	1,7	1,2			34,0
36,0						1,6	1,4	1,2				36,0

Load charts • Traglasten • Capacités de levage Capacidades • Tabelle di portata • Таблицы грузоподъемности

Telescopic boom • Teleskopausleger • Flèche principale • Pluma telescópica
Braccio telescopico • Телескопическая стрела



13,7 - 64,0 m



7,8 m



360°



0 t



EN 13000

m	13,7	18,8	23,9	28,9	33,9	38,9	43,9	49,0	54,0	59,0	64,0	m
3,0	140,0	102,0	95,0									3,0
4,0	127,0	102,0	92,0	79,0								4,0
5,0	85,5	74,0	64,5	57,5	52,0							5,0
6,0	57,0	52,5	47,5	45,5	40,5	35,5						6,0
7,0	41,0	40,0	38,5	35,5	32,0	31,0	27,5					7,0
8,0	30,5	32,0	31,0	28,5	27,0	25,5	23,5	22,0				8,0
9,0	23,5	26,0	25,5	23,5	23,5	21,5	21,0	19,6	17,6			9,0
10,0	18,6	21,5	21,5	21,5	20,0	19,4	18,2	16,9	15,6	14,1	10,8	10,0
11,0		18,0	18,4	18,4	17,4	16,9	15,8	14,7	13,5	12,2	9,4	11,0
12,0		14,8	15,9	15,9	15,5	14,8	13,8	12,9	11,8	10,6	8,1	12,0
13,0		12,3	13,8	14,0	13,6	13,0	12,2	11,4	10,4	9,2	7,0	13,0
14,0		10,3	11,9	12,3	12,0	11,5	10,8	10,1	9,1	8,1	6,1	14,0
15,0		8,7	10,2	10,9	10,7	10,3	9,6	8,9	8,1	7,1	5,2	15,0
16,0		0,0	8,8	9,7	9,5	9,2	8,5	7,9	7,1	6,2	3,8	16,0
18,0			6,6	7,4	7,6	7,4	6,8	6,3	5,5	4,7	2,7	18,0
20,0			4,9	5,8	6,1	5,9	5,4	5,0	4,3	3,5	1,7	20,0
22,0				4,5	4,7	4,8	4,3	3,9	3,3	2,5	0,9	22,0
24,0				3,4	3,7	3,8	3,4	3,0	2,4	1,7		24,0
26,0				2,6	2,8	2,9	2,6	2,3	1,7	1,0		26,0
28,0					2,1	2,2	2,0	1,6	1,1			28,0
30,0					1,5	1,6	1,4	1,1				30,0
32,0						1,1	0,9					32,0

Working range • Arbeitsbereiche • Diagramme de levage Gama de trabajo • Area di lavoro • Грузовысотные характеристики

Swingaway (hydraulic luffing) • Klappspitze (hydraulisch wippbar) • Extension treillis (deport hydraulique)
Plumín (angulable hidráulicamente) • Falcone (brandeggio idraulico) • Складной удлинитель стрелы
(гидравлическое изменение вылета)



38,9 - 64,0 m



11/18/26/34 m



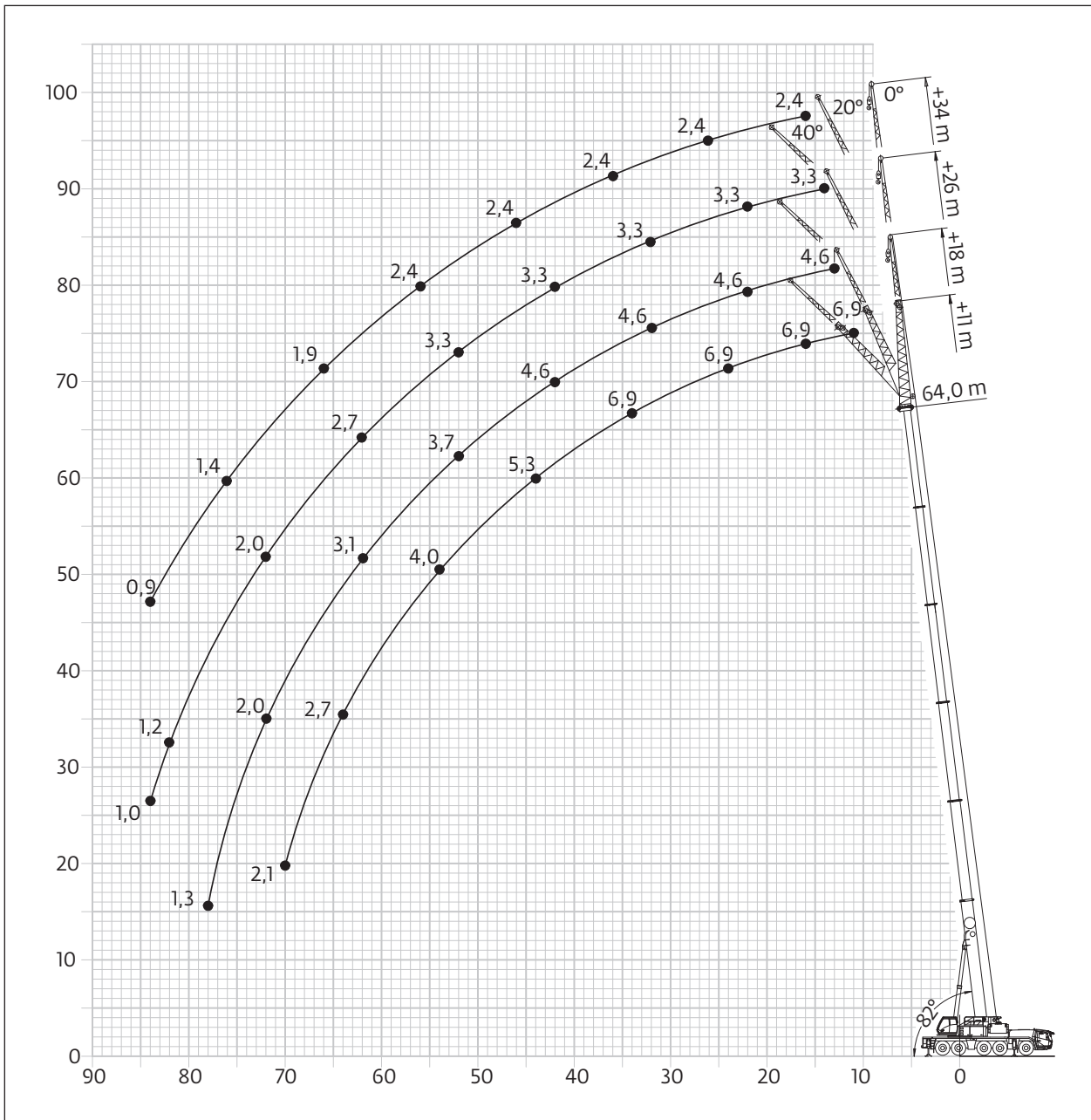
7,8 m



360°

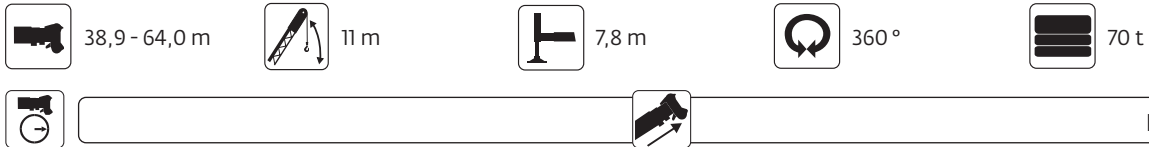


70 t



Load charts • Traglasten • Capacités de levage Capacidades • Tabelle di portata • Таблицы грузоподъемности

Swingaway (hydraulic luffing) • Klappspitze (hydraulisch wippbar) • Extension treillis (deport hydraulique)
Plumín (angulable hidráulicamente) • Falcone (brandeggio idraulico) • Складной удлинитель стрелы
(гидравлическое изменение вылета)



m	38,9 11,0			54,1 11,0			59,1 11,0			64,0 11,0			m
	0°	*0°-20°	*20°-40°	0°	*0°-20°	*20°-40°	0°	*0°-20°	*20°-40°	0°	*0°-20°	*20°-40°	
7,0	17,0												7,0
8,0	16,9												8,0
9,0	16,6			11,0									9,0
10,0	16,2	10,8		11,0			8,8						10,0
11,0	15,8	10,5		11,0			8,8			6,9			11,0
12,0	15,5	10,2	8,4	11,0			8,8			6,9			12,0
13,0	15,1	9,9	8,3	11,0	10,6		8,8			6,9			13,0
14,0	14,7	9,6	8,2	11,0	10,5		8,8	8,8		6,9			14,0
15,0	14,4	9,4	8,0	11,0	10,3	8,4	8,8	8,8		6,9	6,9		15,0
16,0	14,1	9,2	7,9	11,0	10,2	8,3	8,8	8,8	8,2	6,9	6,9		16,0
18,0	13,4	8,7	7,7	11,0	9,8	8,1	8,8	8,8	8,1	6,9	6,9	7,3	18,0
20,0	12,8	8,3	7,5	11,0	9,4	7,9	8,8	8,8	8,0	6,9	6,9	7,3	20,0
22,0	12,1	8,0	7,4	11,0	9,0	7,7	8,8	8,8	7,8	6,9	6,9	7,3	22,0
24,0	11,4	7,7	7,2	10,9	8,7	7,6	8,8	8,8	7,7	6,9	6,9	7,3	24,0
26,0	10,6	7,4	7,1	10,5	8,4	7,5	8,8	8,7	7,6	6,9	6,9	7,3	26,0
28,0	9,9	7,1	7,0	10,0	8,1	7,3	8,8	8,4	7,4	6,9	6,9	7,2	28,0
30,0	9,4	6,9	6,9	9,4	7,9	7,2	8,5	8,2	7,3	6,9	6,9	7,2	30,0
32,0	9,0	6,7	6,8	8,8	7,7	7,1	8,1	7,9	7,2	6,9	6,9	6,9	32,0
34,0	8,5	6,6	6,6	8,3	7,5	7,1	7,6	7,6	7,1	6,9	6,7	6,6	34,0
36,0	8,2	6,4	6,5	7,7	7,3	7,0	7,1	7,1	7,1	6,6	6,4	6,4	36,0
38,0	7,8	6,2	6,4	7,2	7,1	6,9	6,7	6,7	6,7	6,3	6,2	6,1	38,0
40,0	7,5	5,9		6,6	6,6	6,8	6,2	6,2	6,3	5,9	5,9	5,9	40,0
42,0	7,3	5,7		6,2	6,2	6,4	5,9	5,9	6,0	5,6	5,6	5,6	42,0
44,0	7,0	5,5		5,7	5,7	5,9	5,5	5,5	5,6	5,3	5,3	5,3	44,0
46,0	6,8			5,3	5,3	5,5	5,2	5,2	5,3	5,0	5,0	5,1	46,0
48,0				5,0	5,0	5,1	4,8	4,8	5,0	4,7	4,7	4,8	48,0
50,0				4,6	4,6	4,7	4,5	4,5	4,6	4,4	4,4	4,5	50,0
52,0				4,3	4,3		4,2	4,2	4,3	4,1	4,1	4,2	52,0
54,0				4,0	4,0		3,9	3,9	4,0	3,9	3,9	4,0	54,0
56,0				3,7	3,7		3,6	3,6		3,6	3,6	3,8	56,0
58,0				3,5	3,5		3,3	3,3		3,4	3,4	3,5	58,0
60,0				3,2			3,1	3,1		3,1	3,1		60,0
62,0				1,9			2,9	2,9		2,9	2,9		62,0
64,0							2,6	2,6		2,7	2,7		64,0
66,0							2,4			2,5	2,5		66,0
68,0										2,3	2,3		68,0
70,0										2,1	2,1		70,0

* Luffing under load. • Unter Last wippbar. • Inclinaison sous charge. • Angulación con carga. • Brandeggio sotto carico. • Изменение вылета под нагрузкой.

Load charts • Traglasten • Capacités de levage Capacidades • Tabelle di portata • Таблицы грузоподъемности

Swingaway (hydraulic luffing) • Klappspitze (hydraulisch wippbar) • Extension treillis (deport hydraulique)
Plumín (angular hidráulicamente) • Falcone (brandeggio idraulico) • Складной удлинитель стрелы
(гидравлическое изменение вылета)



38,9 - 64,0 m



18 m



7,8 m



360°



70 t



EN 13000

m	38,9 18,0			54,1 18,0			59,1 18,0			64,0 18,0			m
	0°	*0°-20°	*20°-40°	0°	*0°-20°	*20°-40°	0°	*0°-20°	*20°-40°	0°	*0°-20°	*20°-40°	
8,0	7,1												8,0
9,0	7,1												9,0
10,0	7,1												10,0
11,0	7,1			6,2									11,0
12,0	7,1			6,2			5,3						12,0
13,0	7,1			6,1			5,3			4,6			13,0
14,0	7,0	5,9		6,1			5,3			4,6			14,0
15,0	6,9	5,9		6,0			5,3			4,6			15,0
16,0	6,8	5,8		6,0	5,4		5,3			4,6			16,0
18,0	6,7	5,6	4,6	5,9	5,4		5,3	5,0		4,6	4,6		18,0
20,0	6,5	5,3	4,5	5,9	5,3		5,3	5,0		4,6	4,6		20,0
22,0	6,3	5,0	4,3	5,8	5,2	4,5	5,3	4,9	4,6	4,6	4,6		22,0
24,0	6,1	4,8	4,2	5,7	5,1	4,4	5,3	4,9	4,5	4,6	4,6	4,4	24,0
26,0	5,9	4,6	4,1	5,6	5,0	4,3	5,2	4,8	4,4	4,6	4,5	4,4	26,0
28,0	5,8	4,4	4,0	5,6	4,9	4,2	5,2	4,8	4,3	4,6	4,5	4,3	28,0
30,0	5,6	4,2	3,9	5,5	4,8	4,1	5,1	4,7	4,2	4,6	4,5	4,2	30,0
32,0	5,4	4,1	3,8	5,4	4,6	4,1	5,1	4,7	4,1	4,6	4,5	4,2	32,0
34,0	5,3	3,9	3,8	5,3	4,5	4,0	5,0	4,6	4,0	4,6	4,4	4,1	34,0
36,0	5,1	3,8	3,7	5,2	4,3	3,9	5,0	4,5	4,0	4,6	4,4	4,0	36,0
38,0	5,0	3,7	3,7	5,1	4,2	3,9	4,9	4,3	3,9	4,6	4,4	4,0	38,0
40,0	4,9	3,6	3,6	5,0	4,1	3,8	4,9	4,2	3,9	4,6	4,3	3,9	40,0
42,0	4,7	3,5	3,5	5,0	4,0	3,8	4,8	4,1	3,8	4,6	4,2	3,8	42,0
44,0	4,6	3,4	3,4	4,9	3,8	3,7	4,8	4,0	3,8	4,5	4,1	3,8	44,0
46,0	4,4	3,2	3,4	4,8	3,8	3,7	4,7	3,9	3,7	4,5	4,0	3,8	46,0
48,0	4,3	3,1		4,7	3,7	3,6	4,5	3,8	3,7	4,3	3,9	3,7	48,0
50,0	4,1	3,0		4,6	3,6	3,6	4,4	3,7	3,7	4,2	3,8	3,7	50,0
52,0	4,0	2,9		4,4	3,5	3,5	4,2	3,6	3,6	4,0	3,7	3,7	52,0
54,0	3,6			4,1	3,5	3,5	3,9	3,6	3,6	3,8	3,7	3,6	54,0
56,0				3,8	3,4	3,4	3,7	3,5	3,5	3,6	3,6	3,6	56,0
58,0				3,6	3,2	3,3	3,5	3,4	3,4	3,4	3,4	3,5	58,0
60,0				3,3	3,1		3,2	3,2	3,4	3,2	3,2	3,3	60,0
62,0				3,1	3,0		3,0	3,0	3,2	3,0	3,0	3,1	62,0
64,0				2,9	2,9		2,8	2,8		2,8	2,8	2,9	64,0
66,0				2,7	2,7		2,6	2,6		2,6	2,6	2,8	66,0
68,0				2,5			2,4	2,4		2,4	2,4		68,0
70,0							2,2	2,2		2,2	2,2		70,0
72,0							2,0			2,0	2,0		72,0
74,0										1,9	1,9		74,0
76,0										1,7	1,7		76,0
78,0										1,3			78,0

* Luffing under load. • Unter Last wippbar. • Inclinaison sous charge. • Angulación con carga. • Brandeggio sotto carico. • Изменение вылета под нагрузкой.

Load charts • Traglasten • Capacités de levage Capacidades • Tabelle di portata • Таблицы грузоподъемности

Swingaway (hydraulic luffing) • Klappspitze (hydraulisch wippbar) • Extension treillis (deport hydraulique)
Plumín (angulable hidráulicamente) • Falcone (brandeggio idraulico) • Складной удлинитель стрелы
(гидравлическое изменение вылета)



38,9 - 64,0 m



11 m



7,8 m



360°



50 t



EN 13000

m	38,9 11,0			54,1 11,0			59,1 11,0			64,0 11,0			m
	0°	*0°-20°	*20°-40°	0°	*0°-20°	*20°-40°	0°	*0°-20°	*20°-40°	0°	*0°-20°	*20°-40°	
7,0	17,0												7,0
8,0	16,9												8,0
9,0	16,6			11,0									9,0
10,0	16,2	10,8		11,0			8,8						10,0
11,0	15,8	10,5		11,0			8,8			6,9			11,0
12,0	15,5	10,2	8,4	11,0			8,8			6,9			12,0
13,0	15,1	9,9	8,3	11,0	10,6		8,8			6,9			13,0
14,0	14,7	9,6	8,2	11,0	10,5		8,8	8,8		6,9			14,0
15,0	14,7	9,4	8,0	11,0	10,3	8,4	8,8	8,8		6,9	6,9		15,0
16,0	14,1	9,2	7,9	11,0	10,2	8,3	8,8	8,8	8,2	6,9	6,9		16,0
18,0	13,4	8,7	7,7	11,0	9,8	8,1	8,8	8,8	8,1	6,9	6,9	7,3	18,0
20,0	12,8	8,3	7,5	11,0	9,4	7,9	8,8	8,8	8,0	6,9	6,9	7,3	20,0
22,0	12,1	8,0	7,4	11,0	9,0	7,7	8,8	8,8	7,8	6,9	6,9	7,3	22,0
24,0	11,4	7,7	7,2	10,9	8,7	7,6	8,8	8,8	7,7	6,9	6,9	7,3	24,0
26,0	10,6	7,4	7,1	10,5	8,4	7,5	8,8	8,7	7,6	6,9	6,9	7,3	26,0
28,0	9,9	7,1	7,0	10,0	8,1	7,3	8,8	8,4	7,4	6,9	6,9	7,2	28,0
30,0	9,4	6,9	6,9	9,4	7,9	7,2	8,5	8,2	7,3	6,9	6,9	7,2	30,0
32,0	9,0	6,7	6,8	8,8	7,7	7,1	8,1	7,9	7,2	6,9	6,9	6,9	32,0
34,0	8,5	6,6	6,6	8,3	7,5	7,1	7,6	7,6	7,1	6,9	6,7	6,6	34,0
36,0	8,2	6,4	6,5	7,7	7,3	7,0	7,1	7,1	7,1	6,0	6,4	6,4	36,0
38,0	7,8	6,2	6,4	6,9	7,0	6,9	6,7	6,7	6,7	6,3	6,2	6,1	38,0
40,0	7,1	5,9		6,1	6,2	6,6	6,2	6,2	6,3	5,9	5,9	5,9	40,0
42,0	6,4	5,7		5,4	5,5	5,8	5,7	5,7	6,0	5,6	5,6	5,6	42,0
44,0	5,7	5,5		4,8	4,9	5,2	5,1	5,1	5,4	5,3	5,3	5,3	44,0
46,0	5,2			4,2	4,3	4,5	4,6	4,6	4,8	4,8	4,8	5,1	46,0
48,0				3,9	3,9	4,0	4,3	4,3	4,4	4,2	4,2	4,5	48,0
50,0				3,6	3,6	3,7	4,0	4,0	4,1	3,7	3,7	4,0	50,0
52,0				3,4	3,4		3,8	3,8	3,9	3,3	3,3	3,5	52,0
54,0				3,1	3,1		3,4	3,4	3,6	2,9	2,9	3,1	54,0
56,0				2,9	2,9		3,0	3,0		2,5	2,5	2,7	56,0
58,0				2,7	2,7		2,7	2,7		2,1	2,1	2,3	58,0
60,0				2,5			2,3	2,3		1,8	1,8		60,0
62,0				1,9			2,0	2,0		1,5	1,5		62,0
64,0							1,8	1,8		1,2	1,2		64,0
66,0							1,5			1,0	1,0		66,0

* Luffing under load. • Unter Last wippbar. • Inclinaison sous charge. • Angulación con carga. • Brandeggio sotto carico. • Изменение вылета под нагрузкой.

Load charts • Traglasten • Capacités de levage Capacidades • Tabelle di portata • Таблицы грузоподъемности

Swingaway (hydraulic luffing) • Klappspitze (hydraulisch wippbar) • Extension treillis (deport hydraulique)
Plumín (angulable hidráulicamente) • Falcone (brandeggio idraulico) • Складной удлинитель стрелы
(гидравлическое изменение вылета)



38,9 - 64,0 m



18 m



7,8 m



360°



50 t



EN 13000

m	38,9 18,0			54,1 18,0			59,1 18,0			64,0 18,0			m
	0°	°0°-20°	°20°-40°	0°	°0°-20°	°20°-40°	0°	°0°-20°	°20°-40°	0°	°0°-20°	°20°-40°	
8,0	7,1												8,0
9,0	7,1												9,0
10,0	7,1												10,0
11,0	7,1			6,2									11,0
12,0	7,1			6,2			5,3						12,0
13,0	7,1			6,1			5,3			4,6			13,0
14,0	7,0	5,9		6,1			5,3			4,6			14,0
15,0	6,9	5,9		6,0			5,3			4,6			15,0
16,0	6,8	5,8		6,0	5,4		5,3			4,6			16,0
18,0	6,7	5,6	4,6	5,9	5,4		5,3	5,0		4,6	4,6		18,0
20,0	6,5	5,3	4,5	5,9	5,3		5,3	5,0		4,6	4,6		20,0
22,0	6,3	5,0	4,3	5,8	5,2	4,5	5,3	4,9	4,6	4,6	4,6		22,0
24,0	6,1	4,8	4,2	5,7	5,1	4,4	5,3	4,9	4,5	4,6	4,6	4,4	24,0
26,0	5,9	4,6	4,1	5,6	5,0	4,3	5,2	4,8	4,4	4,6	4,5	4,4	26,0
28,0	5,8	4,4	4,0	5,6	4,9	4,2	5,2	4,8	4,3	4,6	4,5	4,3	28,0
30,0	5,6	4,2	3,9	5,5	4,8	4,1	5,1	4,7	4,2	4,6	4,5	4,2	30,0
32,0	5,4	4,0	3,8	5,4	4,6	4,1	5,1	4,7	4,1	4,6	4,5	4,2	32,0
34,0	5,3	3,9	3,8	5,3	4,5	4,0	5,0	4,6	4,0	4,6	4,4	4,1	34,0
36,0	5,1	3,8	3,7	5,2	4,3	3,9	5,0	4,5	4,0	4,6	4,4	4,0	36,0
38,0	5,0	3,7	3,7	5,1	4,2	3,9	4,9	4,3	3,9	4,6	4,4	4,0	38,0
40,0	4,9	3,6	3,6	5,0	4,1	3,8	4,9	4,2	3,9	4,6	4,3	3,9	40,0
42,0	4,7	3,5	3,5	5,0	4,0	3,8	4,8	4,1	3,8	4,6	4,2	3,8	42,0
44,0	4,6	3,4	3,4	4,9	3,8	3,7	4,8	4,0	3,8	4,5	4,1	3,8	44,0
46,0	4,4	3,2	3,4	4,8	3,8	3,7	4,7	3,9	3,7	4,5	4,0	3,8	46,0
48,0	4,3	3,1		4,3	3,7	3,6	4,4	3,8	3,7	4,3	3,9	3,7	48,0
50,0	4,1	3,0		3,8	3,6	3,6	3,9	3,7	3,7	4,1	3,8	3,7	50,0
52,0	4,0	2,9		3,4	3,4	3,5	3,7	3,6	3,6	3,7	3,7	3,7	52,0
54,0	3,6			3,1	3,1	3,3	3,5	3,5	3,6	3,3	3,3	3,6	54,0
56,0				2,9	2,9	3,1	3,3	3,3	3,4	2,9	2,9	3,3	56,0
58,0				2,7	2,7	2,9	3,0	3,0	3,2	2,5	2,5	2,9	58,0
60,0				2,5	2,5		2,7	2,7	3,0	2,2	2,2	2,5	60,0
62,0				2,4	2,4		2,4	2,4	2,6	1,9	1,9	2,2	62,0
64,0				2,2	2,2		2,1	2,1		1,6	1,6	1,9	64,0
66,0				2,0	2,0		1,9	1,9		1,4	1,4	1,6	66,0
68,0				1,9			1,6	1,6		1,1	1,1		68,0
70,0							1,4	1,4		0,9	0,9		70,0
72,0							1,2						72,0

* Luffing under load. • Unter Last wippbar. • Inclinaison sous charge. • Angulación con carga. • Brandeggio sotto carico. • Изменение вылета под нагрузкой.

Load charts • Traglasten • Capacités de levage Capacidades • Tabelle di portata • Таблицы грузоподъемности

Swingaway (hydraulic luffing) • Klappspitze (hydraulisch wippbar) • Extension treillis (deport hydraulique)
Plumín (angulable hidráulicamente) • Falcone (brandeggio idraulico) • Складной удлинитель стрелы
(гидравлическое изменение вылета)



38,9 - 64,0 m



11 m



7,8 m



360°



40 t



EN 13000

m	38,9 11,0			54,1 11,0			59,1 11,0			64,0 11,0			m
	0°	*0°-20°	*20°-40°	0°	*0°-20°	*20°-40°	0°	*0°-20°	*20°-40°	0°	*0°-20°	*20°-40°	
7,0	17,0												7,0
8,0	16,9												8,0
9,0	16,6			11,0									9,0
10,0	16,2	10,8		11,0			8,8						10,0
11,0	15,8	10,5		11,0			8,8			6,9			11,0
12,0	15,5	10,2	8,4	11,0			8,8			6,9			12,0
13,0	15,1	9,9	8,3	11,0	10,6		8,8			6,9			13,0
14,0	14,7	9,6	8,2	11,0	10,5		8,8	8,8		6,9			14,0
15,0	14,4	9,4	8,0	11,0	10,3	8,4	8,8	8,8		6,9	6,9		15,0
16,0	14,1	9,2	7,9	11,0	10,2	8,3	8,8	8,8	8,2	6,9	6,9		16,0
18,0	13,4	8,7	7,7	11,0	9,8	8,1	8,8	8,8	8,1	6,9	6,9	7,3	18,0
20,0	12,8	8,3	7,5	11,0	9,4	7,9	8,8	8,8	8,0	6,9	6,9	7,3	20,0
22,0	12,1	8,0	7,4	11,0	9,0	7,7	8,8	8,8	7,8	6,9	6,9	7,3	22,0
24,0	11,4	7,7	7,2	10,9	8,7	7,6	8,8	8,8	7,7	6,9	6,9	7,3	24,0
26,0	10,6	7,4	7,1	10,5	8,4	7,5	8,8	8,7	7,6	6,9	6,9	7,3	26,0
28,0	9,9	7,1	7,0	9,9	8,1	7,3	8,8	8,4	7,4	6,9	6,9	7,2	28,0
30,0	9,4	6,9	6,9	8,7	7,9	7,2	8,5	8,2	7,3	6,9	6,9	7,2	30,0
32,0	8,8	6,7	6,8	7,6	7,7	7,1	7,8	7,8	7,2	6,9	6,9	6,9	32,0
34,0	7,7	6,6	6,6	6,7	6,9	7,1	6,9	6,9	7,1	6,9	6,7	6,6	34,0
36,0	6,8	6,4	6,5	6,0	6,0	6,4	6,4	6,3	6,6	6,3	6,3	6,4	36,0
38,0	6,0	6,0	6,3	5,6	5,6	5,6	6,0	6,0	6,0	5,6	5,6	6,0	38,0
40,0	5,3	5,3		5,1	5,1	5,3	5,5	5,5	5,7	4,9	4,9	5,3	40,0
42,0	4,7	4,7		4,8	4,8	5,0	4,9	4,9	5,2	4,3	4,3	4,7	42,0
44,0	4,2	4,2		4,5	4,5	4,6	4,3	4,3	4,6	3,8	3,8	4,1	44,0
46,0	3,7			4,2	4,2	4,3	3,8	3,8	4,0	3,3	3,3	3,6	46,0
48,0				3,8	3,8	4,0	3,3	3,3	3,5	2,8	2,8	3,1	48,0
50,0				3,3	3,3	3,5	2,9	2,9	3,1	2,4	2,4	2,6	50,0
52,0				3,0	3,0		2,5	2,5	2,7	2,0	2,0	2,2	52,0
54,0				2,6	2,6		2,1	2,1	2,3	1,6	1,6	1,8	54,0
56,0				2,3	2,3		1,8	1,8		1,3	1,3	1,5	56,0
58,0				2,0	2,0		1,5	1,5		1,0	1,0	1,1	58,0
60,0				1,7			1,2	1,2					60,0
62,0				1,4			1,0	1,0					62,0

* Luffing under load. • Unter Last wippbar. • Inclinaison sous charge. • Angulación con carga. • Brandeggio sotto carico. • Изменение вылета под нагрузкой.

Load charts • Traglasten • Capacités de levage Capacidades • Tabelle di portata • Таблицы грузоподъемности

Swingaway (hydraulic luffing) • Klappspitze (hydraulisch wippbar) • Extension treillis (deport hydraulique)
Plumín (angular hidráulicamente) • Falcone (brandeggio idraulico) • Складной удлинитель стрелы
(гидравлическое изменение вылета)



38,9 - 64,0 m



18 m



7,8 m



360°



40 t



EN 13000

m	38,9 18,0			54,1 18,0			59,1 18,0			64,0 18,0			m
	0°	°0°-20°	°20°-40°	0°	°0°-20°	°20°-40°	0°	°0°-20°	°20°-40°	0°	°0°-20°	°20°-40°	
8,0	7,1												8,0
9,0	7,1												9,0
10,0	7,1												10,0
11,0	7,1			6,2									11,0
12,0	7,1			6,2			5,3						12,0
13,0	7,1			6,1			5,3			4,6			13,0
14,0	7,0	5,9		6,1			5,3			4,6			14,0
15,0	6,9	5,9		6,0			5,3			4,6			15,0
16,0	6,8	5,8		6,0	5,4		5,3			4,6			16,0
18,0	6,7	5,6	4,6	5,9	5,4		5,3	5,0		4,6	4,6		18,0
20,0	6,5	5,3	4,5	5,9	5,3		5,3	5,0		4,6	4,6		20,0
22,0	6,3	5,0	4,3	5,8	5,2	4,5	5,3	4,9	4,6	4,6	4,6		22,0
24,0	6,1	4,8	4,2	5,7	5,1	4,4	5,3	4,9	4,5	4,6	4,6	4,4	24,0
26,0	5,9	4,6	4,1	5,6	5,0	4,3	5,2	4,8	4,4	4,6	4,5	4,4	26,0
28,0	5,8	4,4	4,0	5,6	4,9	4,2	5,2	4,8	4,3	4,6	4,5	4,3	28,0
30,0	5,6	4,2	3,9	5,5	4,8	4,1	5,1	4,7	4,2	4,6	4,5	4,2	30,0
32,0	5,4	4,1	3,8	5,4	4,6	4,1	5,1	4,7	4,1	4,6	4,5	4,2	32,0
34,0	5,3	3,9	3,8	5,3	4,5	4,0	5,0	4,6	4,0	4,6	4,4	4,1	34,0
36,0	5,1	3,8	3,7	5,2	4,3	3,9	5,0	4,5	4,0	4,6	4,4	4,0	36,0
38,0	5,0	3,7	3,7	5,1	4,2	3,9	4,9	4,3	3,9	4,6	4,4	4,0	38,0
40,0	4,9	3,6	3,6	5,0	4,1	3,8	4,9	4,2	3,9	4,6	4,3	3,9	40,0
42,0	4,7	3,5	3,5	4,6	4,0	3,8	4,6	4,1	3,8	4,6	4,2	3,8	42,0
44,0	4,6	3,4	3,4	4,4	3,8	3,7	4,5	4,0	3,8	4,1	4,1	3,8	44,0
46,0	4,3	3,2	3,4	4,1	3,7	3,7	4,2	3,9	3,7	3,7	3,7	3,8	46,0
48,0	3,9	3,1		3,9	3,7	3,6	3,7	3,7	3,7	3,2	3,2	3,7	48,0
50,0	3,4	3,0		3,6	3,6	3,6	3,3	3,3	3,7	2,8	2,8	3,3	50,0
52,0	3,1	2,9		3,3	3,3	3,5	2,9	2,9	3,3	2,4	2,4	2,8	52,0
54,0	2,7			3,0	3,0	3,3	2,5	2,5	2,9	2,0	2,0	2,4	54,0
56,0				2,6	2,6	2,9	2,2	2,2	2,5	1,7	1,7	2,1	56,0
58,0				2,3	2,3	2,6	1,9	1,9	2,2	1,4	1,4	1,7	58,0
60,0				2,1	2,1		1,6	1,6	1,9	1,1	1,1	1,4	60,0
62,0				1,8	1,8		1,3	1,3	1,6			1,1	62,0
64,0				1,5	1,5		1,1	1,1					64,0
66,0				1,3	1,3		0,9	0,9					66,0
68,0				1,1									68,0

* Luffing under load. • Unter Last wippbar. • Inclinaison sous charge. • Angulación con carga. • Brandeggio sotto carico. • Изменение вылета под нагрузкой.

Load charts • Traglasten • Capacités de levage Capacidades • Tabelle di portata • Таблицы грузоподъемности

Swingaway (hydraulic luffing) • Klappspitze (hydraulisch wippbar) • Extension treillis (deport hydraulique)
Plumín (angulable hidráulicamente) • Falcone (brandeggio idraulico) • Складной удлинитель стрелы
(гидравлическое изменение вылета)



38,9 - 64,0 m



11 m



7,8 m



360°



21 t



EN 13000

m	38,9 11,0			54,1 11,0			59,1 11,0			64,0 11,0			m
	0°	*0°-20°	*20°-40°	0°	*0°-20°	*20°-40°	0°	*0°-20°	*20°-40°	0°	*0°-20°	*20°-40°	
7,0	17,0												7,0
8,0	16,9												8,0
9,0	16,6			11,0									9,0
10,0	16,2	10,8		11,0			8,8						10,0
11,0	15,8	10,5		11,0			8,8			6,9			11,0
12,0	15,5	10,2	8,4	11,0			8,8			6,9			12,0
13,0	15,1	9,9	8,3	11,0	10,6		8,8			6,9			13,0
14,0	14,7	9,6	8,2	11,0	10,5		8,8	8,8		6,9			14,0
15,0	14,4	9,4	8,0	11,0	10,3	8,4	8,8	8,8		6,9	6,9		15,0
16,0	14,1	9,2	7,9	11,0	10,2	8,3	8,8	8,8	8,2	6,9	6,9		16,0
18,0	13,4	8,7	7,7	11,0	9,8	8,1	8,8	8,8	8,1	6,9	6,9	7,3	18,0
20,0	12,0	8,3	7,5	9,8	9,4	7,9	8,8	8,8	8,0	6,9	6,9	7,3	20,0
22,0	10,3	8,0	7,4	9,0	8,6	7,7	8,3	8,3	7,8	6,9	6,9	7,3	22,0
24,0	8,8	7,7	7,2	8,7	8,2	7,6	7,8	7,8	7,7	6,9	6,9	7,3	24,0
26,0	7,5	7,4	7,1	7,7	7,7	7,5	6,9	6,9	7,5	6,0	6,0	6,8	26,0
28,0	6,4	6,4	7,0	6,6	6,6	7,2	5,9	5,9	6,5	5,1	5,1	5,8	28,0
30,0	5,3	5,3	5,9	5,8	5,8	6,3	5,0	5,0	5,6	4,3	4,3	4,9	30,0
32,0	4,5	4,5	5,0	5,0	5,0	5,5	4,3	4,3	4,8	3,5	3,5	4,1	32,0
34,0	3,7	3,7	4,2	4,3	4,3	4,8	3,6	3,6	4,1	2,9	2,9	3,4	34,0
36,0	3,1	3,1	3,5	3,7	3,7	4,1	3,1	3,1	3,5	2,3	2,3	2,8	36,0
38,0	2,5	2,5	2,8	3,2	3,2	3,5	2,5	2,5	2,9	1,8	1,8	2,3	38,0
40,0	2,0	2,0		2,7	2,7	3,0	2,1	2,1	2,4	1,4	1,4	1,8	40,0
42,0	1,6	1,6		2,2	2,2	2,5	1,6	1,6	2,0	0,9	0,9	1,3	42,0
44,0	1,2	1,2		1,8	1,8	2,0	1,2	1,2	1,5			0,9	44,0
46,0				1,4	1,4	1,6	0,9	0,9	1,1				46,0
48,0				1,1	1,1	1,2							48,0
50,0						0,9							50,0

* Luffing under load. • Unter Last wippbar. • Inclinaison sous charge. • Angulación con carga. • Brandeggio sotto carico. • Изменение вылета под нагрузкой.

Load charts • Traglasten • Capacités de levage Capacidades • Tabelle di portata • Таблицы грузоподъемности

Swingaway (hydraulic luffing) • Klappspitze (hydraulisch wippbar) • Extension treillis (deport hydraulique)
Plumín (angulable hidráulicamente) • Falcone (brandeggio idraulico) • Складной удлинитель стрелы
(гидравлическое изменение вылета)



38,9 - 64,0 m



18 m



7,8 m



360°



21 t



EN 13000

m	38,9 18,0			54,1 18,0			59,1 18,0			64,0 18,0			m
	0°	°0°-20°	°20°-40°	0°	°0°-20°	°20°-40°	0°	°0°-20°	°20°-40°	0°	°0°-20°	°20°-40°	
8,0	7,1												8,0
9,0	7,1												9,0
10,0	7,1												10,0
11,0	7,1			6,2									11,0
12,0	7,1			6,2			5,3						12,0
13,0	7,1			6,1			5,3			4,6			13,0
14,0	7,0	5,9		6,1			5,3			4,6			14,0
15,0	6,9	5,9		6,0			5,3			4,6			15,0
16,0	6,8	5,8		6,0	5,4		5,3			4,6			16,0
18,0	6,7	5,6	4,6	5,9	5,4		5,3	5,0		4,6	4,6		18,0
20,0	6,5	5,3	4,5	5,9	5,3		5,3	5,0		4,6	4,6		20,0
22,0	6,3	5,0	4,3	5,8	5,2	4,5	5,3	4,9	4,6	4,6	4,6		22,0
24,0	6,1	4,8	4,2	5,7	5,1	4,4	5,3	4,9	4,5	4,6	4,6	4,4	24,0
26,0	5,9	4,6	4,1	5,6	5,0	4,3	5,2	4,8	4,4	4,6	4,5	4,4	26,0
28,0	5,8	4,4	4,0	5,3	4,9	4,2	5,2	4,8	4,3	4,6	4,5	4,3	28,0
30,0	5,6	4,2	3,9	5,1	4,7	4,1	4,9	4,6	4,2	4,5	4,5	4,2	30,0
32,0	5,3	4,1	3,8	5,1	4,6	4,1	4,6	4,6	4,1	3,8	3,8	4,2	32,0
34,0	4,5	3,9	3,8	4,6	4,4	4,0	3,9	3,9	4,0	3,2	3,2	4,1	34,0
36,0	3,9	3,8	3,7	4,0	4,0	3,9	3,4	3,4	4,0	2,6	2,6	3,5	36,0
38,0	3,3	3,3	3,7	3,5	3,5	3,9	2,8	2,8	3,6	2,1	2,1	2,9	38,0
40,0	2,7	2,7	3,2	3,0	3,0	3,6	2,4	2,4	3,0	1,7	1,7	2,4	40,0
42,0	2,3	2,3	2,7	2,6	2,6	3,1	2,0	2,0	2,6	1,3	1,3	1,9	42,0
44,0	1,9	1,9	2,2	2,2	2,2	2,7	1,6	1,6	2,1	0,9	0,9	1,5	44,0
46,0	1,5	1,5	1,8	1,8	1,8	2,3	1,2	1,2	1,7			1,1	46,0
48,0	1,2	1,2		1,5	1,5	1,9	0,9	0,9	1,4				48,0
50,0				1,1	1,1	1,5			1,0				50,0
52,0				0,9	0,9	1,2							52,0
54,0						0,9							54,0

* Luffing under load. • Unter Last wippbar. • Inclinaison sous charge. • Angulación con carga. • Brandeggio sotto carico. • Изменение вылета под нагрузкой.

Load charts • Traglasten • Capacités de levage Capacidades • Tabelle di portata • Таблицы грузоподъемности

Swingaway with boom extension (hydraulic luffing) • Klappspitze mit Auslegerverlängerung (hydraulisch wippbar)
Fléchette avec insert en rallonge de flèche (relevage hydraulique) • Plumín articulado con extensión de pluma
(angulable hidráulicamente) • Prolunga tralicciata con estensione braccio (brandeggio idraulico)
Удлинители стрелы (с гидравлическим изменением вылета)



38,9 - 64,0 m



26 m



7,8 m



360°



70 t



EN 13000

m	38,9 26,0			54,1 26,0			59,1 26,0			64,0 26,0			m
	0°	*0°-20°	*20°-40°	0°	*0°-20°	*20°-40°	0°	*0°-20°	*20°-40°	0°	*0°-20°	*20°-40°	
9,0	6,6												9,0
10,0	6,6												10,0
11,0	6,5												11,0
12,0	6,5			5,1									12,0
13,0	6,4			5,1			4,1						13,0
14,0	6,4			5,1			4,1			3,3			14,0
15,0	6,3	5,6		5,1			4,1			3,3			15,0
16,0	6,3	5,5		5,1			4,1			3,3			16,0
18,0	6,2	5,4		5,1	4,9		4,1			3,3			18,0
20,0	6,1	5,3	4,6	5,1	4,8		4,1	4,1		3,3	3,3		20,0
22,0	6,0	5,2	4,4	5,1	4,8		4,1	4,1		3,3	3,3		22,0
24,0	5,9	5,1	4,3	5,1	4,8	3,8	4,1	4,1	3,3	3,3	3,3		24,0
26,0	5,7	4,9	4,2	5,0	4,7	3,8	4,1	4,1	3,3	3,3	3,3	2,9	26,0
28,0	5,6	4,7	4,1	5,0	4,7	3,8	4,1	4,1	3,3	3,3	3,3	2,9	28,0
30,0	5,5	4,5	4,0	4,9	4,6	3,7	4,1	4,1	3,3	3,3	3,3	2,9	30,0
32,0	5,4	4,4	4,0	4,9	4,6	3,7	4,1	4,1	3,3	3,3	3,3	2,9	32,0
34,0	5,2	4,2	3,9	4,9	4,6	3,7	4,1	4,1	3,3	3,3	3,3	2,9	34,0
36,0	5,1	4,1	3,8	4,8	4,5	3,7	4,1	4,1	3,3	3,3	3,3	2,9	36,0
38,0	4,9	4,0	3,8	4,8	4,4	3,7	4,1	4,1	3,3	3,3	3,3	2,9	38,0
40,0	4,7	3,8	3,7	4,8	4,3	3,7	4,1	4,1	3,3	3,3	3,3	2,9	40,0
42,0	4,5	3,7	3,7	4,7	4,2	3,7	4,1	4,1	3,3	3,3	3,3	2,9	42,0
44,0	4,4	3,6	3,6	4,6	4,1	3,7	4,1	4,1	3,3	3,3	3,3	2,9	44,0
46,0	4,2	3,6	3,6	4,5	4,0	3,7	4,1	4,1	3,3	3,3	3,3	2,9	46,0
48,0	4,1	3,5	3,5	4,4	3,9	3,7	4,1	4,0	3,3	3,3	3,3	2,9	48,0
50,0	3,9	3,4	3,4	4,3	3,8	3,7	3,9	3,9	3,3	3,3	3,3	2,9	50,0
52,0	3,8	3,3	3,4	4,1	3,7	3,6	3,7	3,7	3,3	3,3	3,2	2,9	52,0
54,0	3,7	3,1		3,9	3,6	3,6	3,5	3,5	3,3	3,1	3,1	2,9	54,0
56,0	3,6	3,0		3,7	3,6	3,6	3,4	3,4	3,3	3,0	3,0	2,9	56,0
58,0	3,5	2,9		3,4	3,4	3,5	3,2	3,2	3,3	2,9	2,9	2,9	58,0
60,0	3,3	2,8		3,2	3,2	3,4	3,0	3,0	3,1	2,8	2,8	2,8	60,0
62,0	2,3			3,0	3,0	3,2	2,8	2,8	2,9	2,6	2,6	2,7	62,0
64,0				2,8	2,8	2,9	2,6	2,6	2,8	2,5	2,5	2,6	64,0
66,0				2,5	2,5		2,4	2,4	2,6	2,3	2,3	2,4	66,0
68,0				2,4	2,4		2,2	2,2	2,4	2,2	2,2	2,3	68,0
70,0				2,2	2,2		2,1	2,1		2,0	2,0	2,2	70,0
72,0				2,0	2,0		1,9	1,9		1,9	1,9	2,0	72,0
74,0				1,8	1,8		1,7	1,7		1,7	1,7		74,0
76,0				1,4			1,6	1,6		1,6	1,6		76,0
78,0							1,4	1,4		1,4	1,4		78,0
80,0							1,3			1,3	1,3		80,0
82,0										1,2	1,2		82,0
84,0										1,0	1,0		84,0

* Luffing under load. • Unter Last wippbar. • Inclinaison sous charge. • Angulación con carga. • Brandeggio sotto carico. • Изменение вылета под нагрузкой.

Load charts • Traglasten • Capacités de levage Capacidades • Tabelle di portata • Таблицы грузоподъемности

Swingaway with boom extension (hydraulic luffing) • Klappspitze mit Auslegerverlängerung (hydraulisch wippbar)
Fléchette avec insert en rallonge de flèche (relevage hydraulique) • Plumín articulado con extensión de pluma
(angulable hidráulicamente) • Prolunga tralicciata con estensione braccio (brandeggio idraulico)
Удлинитель стрелы (с гидравлическим изменением вылета)



38,9 - 64,0 m



34 m



7,8 m



360°



70 t



EN 13000

m	38,9 34,0			54,1 34,0			59,1 34,0			64,0 34,0			m
	0°	0°-20°	20°-40°	0°	0°-20°	20°-40°	0°	0°-20°	20°-40°	0°	0°-20°	20°-40°	
11,0	5,1												11,0
12,0	5,1												12,0
13,0	5,1												13,0
14,0	5,0			3,8									14,0
15,0	5,0			3,7			3,2						15,0
16,0	4,9			3,7			3,2			2,4			16,0
18,0	4,8	4,8		3,7			3,2			2,4			18,0
20,0	4,7	4,7		3,6	3,6		3,2			2,4			20,0
22,0	4,6	4,6		3,6	3,6		3,2	3,2		2,4	2,4		22,0
24,0	4,6	4,5		3,6	3,5		3,2	3,2		2,4	2,4		24,0
26,0	4,5	4,4		3,5	3,5		3,2	3,1		2,4	2,4		26,0
28,0	4,4	4,3		3,5	3,5		3,1	3,1		2,4	2,4		28,0
30,0	4,3	4,1		3,5	3,4		3,1	3,1		2,4	2,4		30,0
32,0	4,2	4,0		3,4	3,4		3,1	3,1		2,4	2,4		32,0
34,0	4,1	3,8		3,4	3,4		3,1	3,1		2,4	2,4		34,0
36,0	3,9	3,7		3,4	3,3		3,1	3,1		2,4	2,4		36,0
38,0	3,7	3,5		3,3	3,3		3,0	3,0		2,4	2,4		38,0
40,0	3,6	3,4		3,3	3,3		3,0	3,0		2,4	2,4		40,0
42,0	3,4	3,3		3,3	3,3		3,0	3,0		2,4	2,4		42,0
44,0	3,3	3,1		3,2	3,2		3,0	3,0		2,4	2,4		44,0
46,0	3,2	3,0		3,2	3,2		3,0	3,0		2,4	2,4		46,0
48,0	3,0	2,9		3,2	3,1		3,0	3,0		2,4	2,4		48,0
50,0	2,9	2,8		3,1	3,0		2,9	2,9		2,4	2,4		50,0
52,0	2,8	2,7		3,1	2,9		2,9	2,9		2,4	2,4		52,0
54,0	2,7	2,6		3,0	2,9		2,9	2,8		2,4	2,4		54,0
56,0	2,6	2,6		2,9	2,8		2,8	2,8		2,4	2,4		56,0
58,0	2,5	2,5		2,8	2,7		2,7	2,7		2,3	2,3		58,0
60,0	2,4	2,4		2,7	2,7		2,6	2,6		2,2	2,2		60,0
62,0	2,4	2,3		2,7	2,6		2,4	2,4		2,1	2,1		62,0
64,0	2,3	2,3		2,6	2,5		2,3	2,3		2,0	2,0		64,0
66,0	2,2	2,2		2,4	2,4		2,2	2,2		1,9	1,9		66,0
68,0	2,2	2,2		2,2	2,2		2,0	2,0		1,8	1,8		68,0
70,0	1,3			2,0	2,0		1,9	1,9		1,7	1,7		70,0
72,0				1,9	1,9		1,7	1,7		1,6	1,6		72,0
74,0				1,7	1,7		1,6	1,6		1,5	1,5		74,0
76,0				1,5	1,5		1,4	1,4		1,4	1,4		76,0
78,0				1,4	1,4		1,3	1,3		1,3	1,3		78,0
80,0				1,2	1,2		1,1	1,1		1,1	1,1		80,0
82,0				1,1	1,1		1,0	1,0		1,0	1,0		82,0
84,0							0,9	0,9		0,9	0,9		84,0

* Luffing under load. • Unter Last wippbar. • Inclinaison sous charge. • Angulación con carga. • Brandeggio sotto carico. • Изменение вылета под нагрузкой.

Load charts • Traglasten • Capacités de levage Capacidades • Tabelle di portata • Таблицы грузоподъемности

Swingaway with boom extension (hydraulic luffing) • Klappspitze mit Auslegerverlängerung (hydraulisch wippbar)
Fléchette avec insert en rallonge de flèche (relevage hydraulique) • Plumín articulado con extensión de pluma
(angulable hidráulicamente) • Prolunga tralicciata con estensione braccio (brandeggio idraulico)
Удлинители стрелы (с гидравлическим изменением вылета)



38,9 - 64,0 m



26 m



7,8 m



360°



50 t



EN 13000

m	38,9 26,0			54,1 26,0			59,1 26,0			64,0 26,0			m
	0°	*0°-20°	*20°-40°	0°	*0°-20°	*20°-40°	0°	*0°-20°	*20°-40°	0°	*0°-20°	*20°-40°	
9,0	6,6												9,0
10,0	6,6												10,0
11,0	6,5												11,0
12,0	6,5			5,1									12,0
13,0	6,4			5,1			4,1						13,0
14,0	6,4			5,1			4,1			3,3			14,0
15,0	6,3	5,7		5,1			4,1			3,3			15,0
16,0	6,3	5,5		5,1			4,1			3,3			16,0
18,0	6,2	5,4		5,1	4,9		4,1			3,3			18,0
20,0	6,1	5,3	4,6	5,1	4,8		4,1	4,1		3,3	3,3		20,0
22,0	6,0	5,2	4,4	5,1	4,8		4,1	4,1		3,3	3,3		22,0
24,0	5,9	5,1	4,3	5,1	4,8	3,8	4,1	4,1	3,3	3,3	3,3		24,0
26,0	5,7	4,9	4,2	5,0	4,7	3,8	4,1	4,1	3,3	3,3	3,3	2,9	26,0
28,0	5,6	4,7	4,1	5,0	4,7	3,8	4,1	4,1	3,3	3,3	3,3	2,9	28,0
30,0	5,5	4,5	4,0	4,9	4,6	3,7	4,1	4,1	3,3	3,3	3,3	2,9	30,0
32,0	5,4	4,4	4,0	4,9	4,6	3,7	4,1	4,1	3,3	3,3	3,3	2,9	32,0
34,0	5,2	4,2	3,9	4,9	4,6	3,7	4,1	4,1	3,3	3,3	3,3	2,9	34,0
36,0	5,1	4,1	3,8	4,8	4,5	3,7	4,1	4,1	3,3	3,3	3,3	2,9	36,0
38,0	4,9	4,0	3,8	4,8	4,4	3,7	4,1	4,1	3,3	3,3	3,3	2,9	38,0
40,0	4,7	3,8	3,7	4,8	4,3	3,7	4,1	4,1	3,3	3,3	3,3	2,9	40,0
42,0	4,5	3,7	3,7	4,7	4,2	3,7	4,1	4,1	3,3	3,3	3,3	2,9	42,0
44,0	4,4	3,6	3,6	4,6	4,1	3,7	4,1	4,1	3,3	3,3	3,3	2,9	44,0
46,0	4,2	3,6	3,6	4,5	4,0	3,7	4,1	4,1	3,3	3,3	3,3	2,9	46,0
48,0	4,1	3,5	3,5	4,4	3,9	3,7	4,1	4,0	3,3	3,3	3,3	2,9	48,0
50,0	3,9	3,4	3,4	4,0	3,8	3,7	3,9	3,9	3,3	3,3	3,3	2,9	50,0
52,0	3,8	3,3	3,4	3,5	3,5	3,6	3,6	3,6	3,3	3,3	3,2	2,9	52,0
54,0	3,7	3,1		3,1	3,1	3,5	3,1	3,1	3,3	3,1	3,1	2,9	54,0
56,0	3,6	3,0		2,7	2,7	3,1	2,9	2,9	3,2	2,9	2,9	2,9	56,0
58,0	3,4	2,9		2,5	2,5	2,7	2,7	2,7	2,8	2,6	2,6	2,9	58,0
60,0	3,1	2,8		2,3	2,3	2,5	2,6	2,6	2,6	2,2	2,2	2,6	60,0
62,0	2,3			2,2	2,2	2,3	2,4	2,4	2,5	1,9	1,9	2,3	62,0
64,0				2,0	2,0	2,1	2,1	2,1	2,4	1,6	1,6	2,0	64,0
66,0				1,8	1,8		1,9	1,9	2,1	1,4	1,4	1,7	66,0
68,0				1,7	1,7		1,6	1,6	1,8	1,1	1,1	1,4	68,0
70,0				1,5	1,5		1,4	1,4		0,9	0,9	1,1	70,0
72,0				1,4	1,4		1,2	1,2				0,9	72,0
74,0				1,3	1,3		1,0	1,0					74,0
76,0				1,1									76,0

* Luffing under load. • Unter Last wippbar. • Inclinaison sous charge. • Angulación con carga. • Brandeggio sotto carico. • Изменение вылета под нагрузкой.

Load charts • Traglasten • Capacités de levage Capacidades • Tabelle di portata • Таблицы грузоподъемности

Swingaway with boom extension (hydraulic luffing) • Klappspitze mit Auslegerverlängerung (hydraulisch wippbar)
Fléchette avec insert en rallonge de flèche (relevage hydraulique) • Plumín articulado con extensión de pluma
(angulable hidráulicamente) • Prolunga tralicciata con estensione braccio (brandeggio idraulico)
Удлинитель стрелы (с гидравлическим изменением вылета)



38,9 - 64,0 m



34 m



7,8 m



360°



50 t



EN 13000

m	38,9 34,0			54,1 34,0			59,1 34,0			64,0 34,0			m
	0°	*0°-20°	*20°-40°	0°	*0°-20°	*20°-40°	0°	*0°-20°	*20°-40°	0°	*0°-20°	*20°-40°	
11,0	5,1												11,0
12,0	5,1												12,0
13,0	5,1												13,0
14,0	5,0			3,8									14,0
15,0	5,0			3,7			3,2						15,0
16,0	4,9			3,7			3,2			2,4			16,0
18,0	4,8	4,8		3,7			3,2			2,4			18,0
20,0	4,7	4,7		3,6	3,6		3,2			2,4			20,0
22,0	4,6	4,6	3,2	3,6	3,6		3,2	3,2		2,4	2,4		22,0
24,0	4,6	4,5	3,1	3,6	3,5	2,3	3,2	3,2		2,4	2,4		24,0
26,0	4,5	4,4	3,1	3,5	3,5	2,3	3,2	3,1	2,1	2,4	2,4	1,7	26,0
28,0	4,4	4,3	3,0	3,5	3,5	2,3	3,1	3,1	2,1	2,4	2,4	1,7	28,0
30,0	4,3	4,1	3,0	3,5	3,4	2,3	3,1	3,1	2,0	2,4	2,4	1,7	30,0
32,0	4,2	4,0	2,9	3,4	3,4	2,2	3,1	3,1	2,0	2,4	2,4	1,7	32,0
34,0	4,1	3,8	2,9	3,4	3,4	2,2	3,1	3,1	2,0	2,4	2,4	1,7	34,0
36,0	3,9	3,7	2,8	3,4	3,3	2,2	3,1	3,1	2,0	2,4	2,4	1,7	36,0
38,0	3,7	3,5	2,8	3,3	3,3	2,2	3,0	3,0	2,0	2,4	2,4	1,7	38,0
40,0	3,6	3,4	2,8	3,3	3,3	2,2	3,0	3,0	2,0	2,4	2,4	1,7	40,0
42,0	3,4	3,3	2,7	3,3	3,3	2,2	3,0	3,0	2,0	2,4	2,4	1,7	42,0
44,0	3,3	3,1	2,7	3,2	3,2	2,2	3,0	3,0	2,0	2,4	2,4	1,7	44,0
46,0	3,2	3,0	2,7	3,2	3,2	2,2	3,0	3,0	2,0	2,4	2,4	1,7	46,0
48,0	3,0	2,9	2,6	3,2	3,1	2,2	3,0	3,0	2,0	2,4	2,4	1,7	48,0
50,0	2,9	2,8	2,6	3,1	3,0	2,2	2,9	2,9	2,0	2,4	2,4	1,7	50,0
52,0	2,8	2,7	2,6	3,1	2,9	2,2	2,9	2,9	2,0	2,4	2,4	1,7	52,0
54,0	2,7	2,6	2,6	3,0	2,9	2,2	2,9	2,8	2,0	2,4	2,4	1,7	54,0
56,0	2,6	2,6	2,5	2,8	2,8	2,2	2,8	2,8	2,0	2,4	2,4	1,7	56,0
58,0	2,5	2,5	2,5	2,4	2,4	2,2	2,5	2,5	2,0	2,3	2,3	1,7	58,0
60,0	2,4	2,4		2,1	2,1	2,2	2,1	2,1	2,0	2,2	2,2	1,7	60,0
62,0	2,4	2,3		1,8	1,8	2,2	2,0	2,0	2,0	1,9	1,9	1,7	62,0
64,0	2,3	2,3		1,7	1,7	1,8	1,9	1,9	1,9	1,6	1,6	1,7	64,0
66,0	2,2	2,2		1,6	1,6	1,7	1,8	1,8	1,8	1,4	1,4	1,7	66,0
68,0	2,1	2,1		1,5	1,5	1,6	1,6	1,6	1,7	1,1	1,1	1,4	68,0
70,0	1,3			1,3	1,3	1,5	1,4	1,4	1,6	0,9	0,9	1,2	70,0
72,0				1,2	1,2		1,1	1,1	1,4			0,9	72,0
74,0				1,1	1,1		0,9	0,9	1,1				74,0
76,0				1,0	1,0								76,0

* Luffing under load. • Unter Last wippbar. • Inclinaison sous charge. • Angulación con carga. • Brandeggio sotto carico. • Изменение вылета под нагрузкой.

Load charts • Traglasten • Capacités de levage Capacidades • Tabelle di portata • Таблицы грузоподъемности

Swingaway with boom extension (hydraulic luffing) • Klappspitze mit Auslegerverlängerung (hydraulisch wippbar)
Fléchette avec insert en rallonge de flèche (relevage hydraulique) • Plumín articulado con extensión de pluma
(angulable hidráulicamente) • Prolunga tralicciata con estensione braccio (brandeggio idraulico)
Удлинители стрелы (с гидравлическим изменением вылета)



38,9 - 64,0 m



26 m



7,8 m



360°



21 t



EN 13000

m	38,9 26,0			54,1 26,0			59,1 26,0			64,0 26,0			m
	0°	*0°-20°	*20°-40°	0°	*0°-20°	*20°-40°	0°	*0°-20°	*20°-40°	0°	*0°-20°	*20°-40°	
9,0	6,6												9,0
10,0	6,6												10,0
11,0	6,5												11,0
12,0	6,5			5,1									12,0
13,0	6,4			5,1			4,1						13,0
14,0	6,4			5,1			4,1			3,3			14,0
15,0	6,3	5,6		5,1			4,1			3,3			15,0
16,0	6,3	5,5		5,1			4,1			3,3			16,0
18,0	6,2	5,4		5,1	4,9		4,1			3,3			18,0
20,0	6,1	5,3	4,6	5,1	4,8		4,1	4,1		3,3	3,3		20,0
22,0	6,0	5,2	4,4	5,1	4,8		4,1	4,1		3,3	3,3		22,0
24,0	5,9	5,1	4,3	5,1	4,8	3,8	4,1	4,1	3,3	3,3	3,3		24,0
26,0	5,7	4,9	4,2	5,0	4,7	3,8	4,1	4,1	3,3	3,3	3,3	2,9	26,0
28,0	5,6	4,7	4,1	5,0	4,7	3,8	4,1	4,1	3,3	3,3	3,3	2,9	28,0
30,0	5,5	4,5	4,0	4,4	4,4	3,7	4,1	4,1	3,3	3,3	3,3	2,9	30,0
32,0	5,4	4,4	4,0	4,2	4,2	3,7	3,8	3,8	3,3	3,3	3,3	2,9	32,0
34,0	4,8	4,2	3,9	4,2	4,2	3,7	3,8	3,8	3,3	3,1	3,1	2,9	34,0
36,0	4,1	4,1	3,8	3,9	3,9	3,5	3,3	3,3	3,3	2,6	2,6	2,9	36,0
38,0	3,5	3,5	3,8	3,4	3,4	3,5	2,7	2,7	3,2	2,1	2,1	2,9	38,0
40,0	3,0	3,0	3,6	2,9	2,9	3,5	2,3	2,3	3,0	1,6	1,6	2,4	40,0
42,0	2,5	2,5	3,1	2,5	2,5	3,1	1,9	1,9	2,5	1,2	1,2	1,9	42,0
44,0	2,1	2,1	2,6	2,1	2,1	2,6	1,5	1,5	2,1			1,5	44,0
46,0	1,7	1,7	2,1	1,8	1,8	2,3	1,1	1,1	1,7			1,1	46,0
48,0	1,4	1,4	1,8	1,4	1,4	1,9			1,3				48,0
50,0	1,1	1,1	1,4	1,1	1,1	1,6			1,0				50,0
52,0			1,1			1,2							52,0
54,0						1,0							54,0

* Luffing under load. • Unter Last wippen. • Inclinaison sous charge. • Angulación con carga. • Brandeggio sotto carico. • Изменение вылета под нагрузкой.

Load charts • Traglasten • Capacités de levage Capacidades • Tabelle di portata • Таблицы грузоподъемности

Swingaway with boom extension (hydraulic luffing) • Klappspitze mit Auslegerverlängerung (hydraulisch wippbar)
Fléchette avec insert en rallonge de flèche (relevage hydraulique) • Plumín articulado con extensión de pluma
(angulable hidráulicamente) • Prolunga tralicciata con estensione braccio (brandeggio idraulico)
Удлинитель стрелы (с гидравлическим изменением вылета)



38,9 - 64,0 m



34 m



7,8 m



360 °



21 t



EN 13000

m	38,9 34,0			54,1 34,0			59,1 34,0			64,0 34,0			m
	0°	*0°-20°	*20°-40°	0°	*0°-20°	*20°-40°	0°	*0°-20°	*20°-40°	0°	*0°-20°	*20°-40°	
11,0	5,1												11,0
12,0	5,1												12,0
13,0	5,1												13,0
14,0	5,0			3,8									14,0
15,0	5,0			3,7			3,2						15,0
16,0	4,9			3,7			3,2			2,4			16,0
18,0	4,8	4,8		3,7			3,2			2,4			18,0
20,0	4,7	4,7		3,6	3,6		3,2			2,4			20,0
22,0	4,6	4,6	3,2	3,6	3,6		3,2	3,2		2,4	2,4		22,0
24,0	4,6	4,5	3,1	3,6	3,5	2,3	3,2	3,2		2,4	2,4		24,0
26,0	4,5	4,4	3,1	3,5	3,5	2,3	3,2	3,1	2,1	2,4	2,4	1,7	26,0
28,0	4,4	4,3	3,0	3,5	3,5	2,3	3,1	3,1	2,1	2,4	2,4	1,7	28,0
30,0	4,3	4,1	3,0	3,5	3,4	2,3	3,1	3,1	2,0	2,4	2,4	1,7	30,0
32,0	4,2	4,0	2,9	3,4	3,4	2,2	3,1	3,1	2,0	2,4	2,4	1,7	32,0
34,0	4,1	3,8	2,9	3,0	3,0	2,2	2,9	2,9	2,0	2,4	2,4	1,7	34,0
36,0	3,9	3,7	2,8	3,0	3,0	2,2	2,8	2,8	2,0	2,4	2,4	1,7	36,0
38,0	3,6	3,5	2,8	3,0	3,0	2,2	2,6	2,6	2,0	1,9	1,9	1,7	38,0
40,0	3,1	3,1	2,8	2,8	2,8	2,2	2,2	2,2	2,0	1,5	1,5	1,7	40,0
42,0	2,7	2,7	2,7	2,4	2,4	2,0	1,7	1,7	1,9	1,1	1,1	1,7	42,0
44,0	2,3	2,3	2,7	2,0	2,0	2,0	1,4	1,4	1,9			1,4	44,0
46,0	1,9	1,9	2,3	1,6	1,6	2,0	1,0	1,0	1,6			1,0	46,0
48,0	1,5	1,5	2,0	1,3	1,3	1,8			1,3				48,0
50,0	1,2	1,2	1,6	1,0	1,0	1,5			0,9				50,0
52,0	0,9	0,9	1,3			1,2							52,0
54,0			1,0			0,9							54,0

* Luffing under load. • Unter Last wippbar. • Inclinaison sous charge. • Angulación con carga. • Brandeggio sotto carico. • Изменение вылета под нагрузкой.

Superstructure



Boom

13,7 m to 64,0 m six section TWIN-LOCK® boom.
Maximum tip height 67,0 m.



Boom elevation

1 cylinder with safety valve, boom angle from -1,5° to +82°.



Load moment an independent anti-two block system

Load moment and independent anti-two block system with audio visual warning and control lever lock-out. These systems provide graphic display of boom angle, length, radius, tip height, relative load moment, maximum permissible load, load indication and warning of impending two-block condition with lock-out hoist function.



Cab

Aluminium, full vision, tiltable (approx. 20°), safety glass, adjustable operator's seat with suspension, engine-independent heater. Armrest-integrated crane controls. Ergonomically arranged instrumentation and crane operating controls.



Slewing

3 slewing gears with axial piston motors, planetary gears, automatic break.



Counterweight

70 tonnes, consisting of various sections (50 t within 3,00 m vehicle width). Hydraulic removal system.



Hydraulic system

2 separate circuits, 1 axial piston variable displacement pump with electronic power limiting control and axial piston variable displacement pump for slewing. Thermostatically controlled oil cooler. Tank capacity: 890 l.



Control system

Full electronic control of all crane movements using electrical control levers with automatic reset to zero. Integrated with the RCL and engine management system by CAN-BUS. Crane Control System (CCS) with system with graphic display. Crane Star telematics system.



Hoist

Axial piston motor with planetary gear and brake. Drum rotation indicator. Hoist camera with light.

* Optional equipment

- Bi-fold swingaway, 11/18 m - with hydraulic offset and luffing under load (0° - 40°), controlled from the crane cab.
- Boom extension 26/34 m, consisting of bi-fold swingaway and 2 boom extensions.
- Auxiliary hoist, self-rigging via counterweight.
- Auxiliary boom nose using one part of line.
- Auxiliary boom nose using two parts of line.
- Air-conditioning system.
- 3.6 m side stowed 3 sheave integrated heavy duty jib (43 tonnes max capacity) hydraulically offset 0° - 40°.

Carrier



Chassis

Special 5-axle chassis, all-welded torsion-resistant box type construction in high strength steel.



Outriggers

4 double hydraulically telescoping beams with vertical cylinders and outrigger pads. Independent horizontal and vertical movement control on each side of the carrier and from the operators cab. Electronic level indicator with automatic levelling system.



Engine

Mercedes Benz OM471LA, diesel, 6 cylinders, water cooled, turbocharged, 390 kW at 1700 rpm (80/1269 EWG fan loose). Max. torque: 2460 Nm at 1300 rpm. Fuel tank: 300 l + 350 l.

Engine emission: Euromot 4 / EPA / CARB Tier 4 final (non road).



Transmission

Mercedes G 280 with VIAB -16 gears forwards and 2 reverse. 1-stage transfer case with longitudinal differential lock and VIAB turbo retarder coupling.



Drive/Steer

10 x 6 x 10.



Axle lines

5 axle lines, axle lines 2, 4 and 5 steered and driven.
Axle lines 1 and 3 steered.



Suspension

MEGATRAK®. All wheels with independent hydropneumatic suspension and hydraulic lockout. Longitudinal and transverse level control with automatic on highway levelling system. Range +170 mm/-130 mm. Active suspension control on outrigger control units.



Tyres

10 tyres, 385/95 R25 (14.00 R25).



Steering

Dual circuit, hydraulic power assisted steering with emergency steering pump. Axle lines 1, 2, 3 and 5 steer on highway (steer by wire). Separate electronic hydraulic (steer by wire) steering of the 4th, and 5th axle line for all wheel steering and crabbing.



Brakes

Service brake: pneumatic dual circuit disc brakes acting on all wheels, air dryer. Permanent brake: exhaust brake and constant throttle brake.
Parking brake: pneumatically operated spring-loaded brake acting on axle lines 2, 3, 4 and 5.



Driver's Cab

Composite designed aluminium and fibre reinforced plastic, 2-man-design, safety glass, driver seat with pneumatic suspension, engine-dependent hot water heater. Complete instrumentation and driving controls. Air condition. 12 V plug. Two rotating beacons. Fire extinguisher.



Electrical system

Three-phase alternator 28 V/100A, 2 batteries 12 V/170 Ah. Lighting system and signals 24 V.

* Optional equipment

- Drive/steer: 10 x 8 x 10.
- 10 tyres, size 445/95 R25 (16.00 R25).
- 10 tyres, size 525/80 R25 (20.5 R25) - Vehicle width 3.10 m.
- Folding bunk bed in carrier cab.
- Engine-independent hot water heater, with engine pre-heater.
- Reverse camera system.
- VIAB turbo retarder clutch.

* Other optional equipment on request.

Technische Daten

Kranoberwagen



Teleskopausleger

Von 13,7 m bis 64,0 m ausfahrbarer, sechsteiliger TWIN-LOCK® Ausleger. Maximale Rollenkopfhöhe 67,0 m.



Wippwerk

1 Zylinder mit Sicherheits-Rückschlagventil. Auslegerverstellwinkel -1,5° bis +82°.



Elektronischer Lastmomentbegrenzer und Hubendschalter

Elektronischer Lastmomentbegrenzer mit hör- und sichtbarer Vorwarnung sowie automatischer Abschaltung, grafische Anzeige für tatsächliche und zulässige Belastung, Ausladung und diverse Zustände. Unabhängiges Hubendschalter-System mit Abschaltfunktion.



Krankabine

Vollsicht-Aluminium-Kabine, ca. 20° kippbar, Sicherheitsglas, verstellbarer Fahrersitz mit Dämpfung. In Armlehnen integrierte Kransteuereinrichtung. Ergonomisch angeordnete Steuer- und Kontrolleinrichtungen. Motorunabhängige Luftheizung.



Drehwerk

3 Drehwerke mit Axialkolbenmotoren, Planetengetriebe, automatische Bremse.



Gegengewicht

70 t bestehend aus mehreren Teilen (50 t innerhalb 3,00 m Fahrzeugbreite). Hydraulisches Rüstsystem.



Hydrauliksystem

2 separate Kreisläufe, 1 Axialkolben-Verstellpumpe mit elektronischer Grenzlastregelung und 1 Axialkolben-Verstellpumpe für das Drehwerk. Thermostatisch gesteuerter Ölkühler. Tankvolumen: 890 l Hydrauliköl.



Steuerung

Voll elektronische Steuerung aller Bewegungen mit elektrischen Kreuzsteuerhebeln mit automatischer Nullstellung, verbunden mit der RCL und dem Motormanagementsystem über CAN-BUS. Crane Control System (CCS) mit grafischer Anzeige. Crane Star Telematiksystem.



Hubwerk

Axialkolbenmotor mit Planetengetriebe und Bremse. Hubwerksdrehmelder. Hubwerkskamera mit Beleuchtung.

* Zusatzausrüstung

- Doppelklappspitze 11/18 m Anlenkung 0° - 40°. Aus der Kabine hydraulisch einstellbar und unter Last wippbar.
- Auslegerverlängerung 26/34 m, bestehend aus Doppelklappspitze (siehe oben) und 1 bzw. 2 Verlängerungsstücke zu je 8 m.
- Hilfshubwerk selbsttrügend über das Gegengewicht.
- Hilfsrollenkopf einfach geschert.
- Hilfsrollenkopf zweifach geschert.
- Klimaanlage.
- 3,6 m integrierte Schwerlastspitze, 3-rollig (43t maximale Tragfähigkeit), seitlich am Rollenkopf anklappbar, hydraulisch wippbar 0° - 40°.

Kranunterwagen



Rahmen

5-Achs-Spezialfahrzeug, geschweißte, torsionssteife Kastenkonstruktion aus hochfestem Feinkornstahl.



Abstützung

4 hydraulisch doppelt teleskopierbare Schiebeträger mit Abstützzyklindern und Abstützplatten, beidseitig vom Unterwagen und aus der Krankabine einzeln horizontal und vertikal steuerbar. Elektronische Niveaueinrichtung mit automatischer Nivellierung. In die Unterwagenbeblechung integrierte Arbeitsscheinwerfer für die Abstützträger. Stützdruckanzeige am Unterwagen und Oberwagen.



Motor

Mercedes-Benz OM471LA, 6 Zylinder Diesel, wassergekühlt mit Abgasturbolader, 390 kW (530 PS) bei 1700 min⁻¹ (80/1269/EWG Ventilator lose), max. Drehmoment 2460 Nm bei 1300 min⁻¹.

Kraftstoffbehälter: 300 l + 350 l.

Motoremission: EUROMOT 4/EPA/CARB Tier 4 final (non road).



Getriebe

Mercedes G 280 mit VIAB - 16 Gänge vorwärts und 2 rückwärts. Verteilergetriebe 1 stufig mit Längsdifferentialsperre und VIAB Turbo Retarder Kupplung.



Antrieb/Lenkung

10 x 6 x 10.



Achslinien

5 Achslinien, Achslinien 2,4 und 5 gelenkt und angetrieben. Achslinie 1 und 3 gelenkt.



Federung

MEGATRAK®. Alle Räder in Einzerradaufhängung, hydropneumatische Federung und hydraulische Blockierung. Neigungsverstellung in alle Richtungen und automatische Straßenfahrniveaueinstellung. Federweg +170 mm/-130 mm. Achsanhebung an Abstützungsbedieneinheit.



Bereifung

10 Reifen, Größe 385/95 R25 (14.00 R25).



Lenkung

Zweikreis-Hydraulenlenkung mit Notlenkpumpe. Während der Straßenfahrt werden die 1., 2., 3. und 5. Achse (steer by wire) gelenkt. Separate elektronisch-hydraulische Lenkung der 4. bis 5. Achslinie für Allradlenkung und Hundegang.



Bremsen

Betriebsbremse: pneumatische Zweikreisscheibenbremse, auf alle Räder wirkend, Lufttrockner. Dauerbremse: Motorbremse. Feststellbremse: Druckluftbetätigte Federspeicherbremse auf 2., 3., 4. und 5. Achslinie wirkend.



Fahrerhaus

Aluminium- und faserverstärkte Kunststoffkombination, 2-Mann-Fahrerhaus, Sicherheitsglas, luftgedämpfter Fahrersitz, motorabhängige Warmwasserheizung. Kontroll- und Bedienungseinrichtung für Fahrbetrieb. Klimaanlage. 12 V-Anschluß. Zwei Rundumkennleuchten. Feuerlöscher.



Elektrische Anlage

Drehstromlichtmaschine 28 V/100 A, 2 Batterien 12 V/170 Ah, Beleuchtung und Signaleinrichtung 24 V.

* Zusatzausrüstung

- Antrieb/Lenkung: 10 x 8 x 10.
- 10 Reifen, Größe 445/95 R25 (16.00 R25).
- 10 Reifen, Größe 525/80 R25 (20.5 R25) - Fahrzeugbreite 3,10 m.
- Klappliege im Fahrerhaus.
- Motorunabhängige Warmwasser-Standheizung mit Motorvorwärmung.
- Rückfahrkamerasystem.
- VIAB Turbo Retarder Kupplung.

* Weitere Zusatzausrüstungen auf Anfrage.

Superstructure



Flèche

Flèche TWIN-LOCK® 6 sections de 13,7 m à 64,0 m.
Hauteur maximale tête de flèche 67,0 m.



Mécanisme de relevage

Vérin de relevage avec valve de sécurité. Angle de relevage -1,5° à +82°.



Moment de la charge et système anti-rapprochement de moufles indépendant

Equipements électroniques de contrôle de charge et de fin de course haute crochet indépendants avec dispositifs de signalisation sonore et visuelle et de coupure des mouvements. Affichage graphique d'angle et de longueur de flèche, de portée, de hauteur de tête de flèche, de moment relatif, de charge maximum autorisée, d'état de charge et d'approche de fin de course haute crochet avec coupure du mouvement de montée de treuil.



Cabine

Cabine Aluminium, inclinable (angle d'inclinaison environ 20°), largement vitrée, avec vitrage de sécurité, hydraulique suspendu et chauffage à eau chaude alimenté par le moteur. Disposition ergonomique des commandes de grue intégrées dans les accoudoirs et de l'instrumentation.



Rotation

Dispositif d'orientation triple avec moteurs hydrauliques à pistons axiaux, frein à serrage automatique et commande d'orientation libre au pied.



Contrepoids

Contrepoids modulaire de 70 tonnes de poids total (50t à la largeur du véhicule 3,00 m) et système de dépose hydraulique.



Système hydraulique

2 circuits indépendants, 1 pompe à débit variable à pistons axiaux avec commande électronique de limite de puissance et pompe à débit variable à pistons axiaux pour la rotation.
Refroidisseur à huile à commande thermostatique. Capacité de réservoir : 890 l.



Commande

Contrôle électronique complet de tous les mouvements de grue au moyen de leviers de commande électrique avec remise à zéro automatique. Intégré au contrôleur d'état de charge (RCL) et au système de gestion moteur par CAN-BUS. Système de contrôle-commande de grue (Crane Control System, CCS) avec système d'affichage graphique. Système télématique Crane Star.



Mécanisme de levage

Treuil avec tambour rainuré, réducteur à planétaires, frein multidisque, moteur à pistons axiaux et indicateur de rotation. Caméra de treuil avec éclairage.

* Optional equipment

- Extension treillis à repliage latéral double de 11/18 m - avec déport et relevage hydraulique en charge (0° - 40°), commandé depuis la cabine de la grue.
- Boom extension 26/34 m, consisting of bi-fold swingaway and 2 boom extensions.
- Treuil auxiliaire à montage autonome sur les contrepoids.
- Poulie tête de flèche auxiliaire avec poulie simple.
- Poulie tête de flèche auxiliaire avec poulie double.
- Climatisation.
- 3.6 m side stowed 3 sheave integrated heavy duty jib (43 tonnes max capacity) hydraulically offset 0° - 40°.

Porteur



Châssis

Porteur spécial, «5 lignes d'essieu», mécanosoudé, type caisson, en acier à haute limite élastique.



Stabilisateurs

4 doubles poutres à télescopage hydraulique, avec vérins et patins d'appui. Commande indépendante des mouvements verticaux et horizontaux sur les deux côtés du porteur et depuis la cabine de l'opérateur. Indicateur de mise à niveau électronique avec système de mise à niveau automatique.



Moteur

Mercedes Benz OM471LA, diesel, 6 cylindres, refroidi à l'eau, turbocompressé, 390 kW à 1700 t/min (80/1269/CEE - ventilateur débrayable). Couple maxi: 2460 Nm à 1300 t/min. Réservoir à carburant: 300 l + 350 l. Émissions du moteur: Euromot 4 / EPA / CARB Tier 4 final (usage non routier).



Boîte de vitesses

Mercedes G 280 avec VIAB - 16 vitesses en marche avant et 2 en marche arrière. Boîte de transfert mono-étagée avec verrouillage de différentiel longitudinal et turbo-coupleur ralentisseur VIAB.



Entraînement/Direction

10 x 6 x 10.



Lignes d'essieu

5 lignes d'essieu. Lignes d'essieu 2, 4, et 5 directrices et motrices, lignes d'essieu 1 et 3 directrices.



Suspension

MEGATRAK®. Toutes les roues équipées de suspension hydraulique indépendante et verrouillage hydraulique. Commande de niveau longitudinal et transversal avec système automatique de mise à niveau sur route. Course +170 mm/-130 mm. Contrôle actif de la suspension sur les unités de commande des stabilisateurs.



Pneumatiques

10 pneus, 385/95 R25 (14.00 R25).



Direction

Direction assistée hydraulique à double circuit avec pompe de secours. Lignes d'essieu 1, 2, 3 et 5 directionnelles sur route (direction type «by wire»). Direction hydraulique électronique (direction «by wire») de la 4e et de la 5e ligne d'essieu pour braquage des roues et marche en crabe.



Freins

Frein de service: frein pneumatique agissant sur toutes les roues, à 2 circuits, dessiccateur. Frein ralentisseur: par clapet sur échappement et frein sur distribution. Frein de stationnement: à ressort à commande pneumatique agissant sur les lignes d'essieu 2, 3 4, et 5.



La cabine du conducteur

Composite d'aluminium et plastique renforcé à base de fibres, modèle 2 places, verre de sécurité, siège conducteur à suspension pneumatique, radiateur à eau chaude indépendant du moteur. Tous les instruments et commandes de conduite. Climatisation Prise 12 V. Deux gyrophares. Extincteur d'incendie.



Système électrique

Alternateur triphasé 28 V/100A, 2 batteries 12 V/170 Ah. Système d'éclairage et signaux 24 V.

* Equipements optionnels

- Entraînement/direction: 10 x 8 x 10.
- 10 pneus, taille 445/95 R25 (16.00 R25).
- 10 pneus, taille 525/80 R25 (20.5 R25) - Largeur du véhicule 3,10 m.
- Banquette lit repliable dans la cabine porteur.
- Radiateur à eau chaude indépendant du moteur, avec préchauffeur alimenté par le moteur.
- Système de caméra de recul.
- VIAB turbo-ralentisseur-coupleur.

* Autres équipements optionnels sur demande.

Características técnicas

Superestructura



Pluma

Pluma TWIN-LOCK® de seis secciones de 13,7 a 64 m. Altura máxima en punta de 67 m.



Elevación de pluma

1 cilindro de elevación de pluma con válvula de seguridad, ángulo de pluma de -1,5 a +82°.



Sistema Indicador del Momento de Carga y Final de Carrera del Gancho

Sistema indicador del momento de carga y de final de carrera del gancho, con alarma audiovisual y bloqueo automático de los mandos. Este sistema incluye pantalla digital con indicación de ángulo, longitud y altura de la cabeza de la pluma, radio y momento relativo de la carga, carga máxima admisible, carga real, alarma de final de carrera del gancho con bloqueo del cabrestante.



Cabina

Fabricada en aluminio, visión completa, inclinable (aprox. 20°), cristal de seguridad, asiento de operario ajustable con suspensión, calefacción con motor independiente. Controles de grúa incorporados en el reposabrazos. Instrumentos y controles de funcionamiento de grúa ergonómicamente dispuestos.



Giro

Tres reductores de giro con motores de pistón axial, engranaje planetario y freno automático.



Contrapeso

70 toneladas, con varias secciones (50 t en 3 m de ancho del vehículo). Sistema hidráulico de extracción.



Sistema hidráulico

Dos circuitos separados, una bomba de desplazamiento variable de pistón axial con control electrónico de limitación de potencia y una bomba de desplazamiento variable con pistón axial para la rotación. Refrigerador de aceite controlado por termostato. Capacidad del depósito: 890 l.



Sistema de control

Control completamente electrónico de todos los movimientos de la grúa mediante joysticks con retorno automático a cero. Control integrado en el Sistema Limitador de Carga y el Sistema de Gestión del Motor por CAN-BUS. Sistema de control de grúa CCS con pantalla gráfica. Sistema telemático CraneStar.



Cabrestante

Motor de pistón axial con engranaje planetario y freno. Indicador de rotación del tambor. Cámara del cabrestante con luz.

* Equipos opcionales

- Plumín articulado plegable, 11/18 m - con angulación hidráulica e inclinación bajo carga (0° - 50°) controlado desde la cabina.
- Extensión de pluma de 26/34 m, formada por plumín articulado plegable y 2 extensiones de pluma.
- Cabrestante auxiliar, con auto-montaje mediante los contrapesos.
- Cabeza de pluma auxiliar para un ramal de cable.
- Cabeza de pluma auxiliar para dos ramales de cable.
- Aire acondicionado.
- Brazo de trabajos pesados con 3 polipastos integrados y almacenamiento lateral de 3,6 m (capacidad máxima de 43 toneladas) con descentrado hidráulico de 0°- 40°.

Bastidor



Chasis

Chasis especial de cinco ejes de construcción soldada tipo cajón, resistente a la torsión, construido de acero de alta resistencia.



Estabilizadores

Cuatro vigas telescópicas dobles hidráulicas con cilindros verticales y platos estabilizadores. Controles de movimiento horizontal y vertical a cada lado del chasis y en la cabina del operador. Indicador electrónico de nivel con sistema de nivelación automática.



Motor

Mercedes Benz OM471LA, diésel, 6 cilindros, refrigerado por agua, turboalimentado, 390 kW a 1700 rpm (80/1269 EWG, ventilador suelto). Par de torsión máx.: 2460 Nm a 1300 rpm. Depósito de combustible: 300 l + 350 l. Emisión de motor: Euromot 4/EPA/CARB Tier 4 final (fuera de carretera).



Transmisión

Mercedes G 280 con VIAB - 16 marchas adelante y 2 atrás. Caja transfer de una fase con bloqueo diferencial longitudinal y embrague hidrodinámico VIAB con turbo retardador.



Tracción/Dirección

10 x 6 x 10.



Ejes

5 ejes. Ejes 2, 4 y 5 con tracción y dirección; ejes 1 y 3 con dirección.



Suspensión

MEGATRAK®. Todas las ruedas con suspensión hidroneumática independiente y bloqueo hidráulico. Control de nivel longitudinal y transversal con sistema de nivelación automática en autopista. Desplazamiento +170 / -130 mm. Suspensión activa con control en las unidades de mando de estabilizadores.



Neumáticos

10 neumáticos, 385/95 R25 (14.00 R25).



Dirección

Servo asistida de doble circuito con bomba de dirección de emergencia. Ejes 1º, 2º, 3º y 5º son directrices en autopista (steer by wire). Dirección separada electrónica (steer by wire) de los ejes 4º y 5º para la dirección a todas las ruedas y tipo cangrejo.



Frenos

Frenos de servicio: Neumático de doble circuito actuando sobre todas las ruedas. Secador de aire. Freno continuo: Sobre el escape y con estrangulamiento continuo. Freno de estacionamiento: Operado neumáticamente y aplicado por muelle sobre los ejes 2º, 3º, 4º y 5º



Cabina

Aluminio diseñado con compuesto y plástico reforzado con fibra, diseño de para dos personas, cristal de seguridad, asiento del conductor con suspensión neumática, calentador de agua caliente dependiente de motor. Instrumentación completa y controles de tracción. Aire acondicionado. Enchufe de 12 V. Dos faros giratorios. Extintor.



Sistema eléctrico

Alternador trifásico 28 V/100 A, 2 baterías 12 V/170 Ah. Sistema de iluminación y señales 24 V.

* Equipos opcionales

- Tracción/dirección: 10 x 8 x 10.
- 10 neumáticos, tamaño 445/95 R25 (16.00 R25).
- 10 neumáticos, tamaño 525/80 R25 (20.5 R25) - Anchura del vehículo 3,10 m.
- Litera plegable en cabina de bastidor.
- Calefacción de agua caliente independiente del motor, con pre-calentador de motor.
- Sistema de cámara para la marcha atrás.
- VIAB embrague turbo retardador.

* Sigüientes equipos bajo demanda.

Torretta



Braccio

Braccio da 13,7 m a 64,0 m, 6 sezioni con sfilamento TWIN-LOCK®. Massima altezza in punta 67,0 m.



Meccanismo d'inclinazione

Sollevamento braccio 1 cilindro con valvola di sicurezza, angolo del braccio da -1,5° a +82°.



Limitatore di carico e blocco dei movimenti

Limitatore di carico e blocco dei movimenti con allarme visivo e sonoro e controllo dell'esclusione delle leve. Questo sistema è provvisto di display grafico riportante l'angolo e la lunghezza del braccio, il raggio di lavoro, l'altezza di lavoro, il momento, il carico massimo ammissibile, il carico sollevato e l'allarme per prevenire il fine corsa con blocco delle funzioni dell'argano.



Cabina

Costruita in alluminio, grande visibilità, ribaltabile (circa 20°), cristalli di sicurezza, sedile dell'operatore regolabile con ammortizzatore e riscaldamento indipendente. Comandi gru integrati nel bracciolo. Strumentazione e comandi di funzionamento gru disposti in maniera ergonomica.



Rotazione

3 meccanismi di rotazione con motori a pistoni assiali, rotismo epicicloidale, freno automatico.



Contrappeso

Da 70 tonnellate, diviso in più sezioni (50 t dentro i 3,00 m di larghezza veicolo). Sistema di rimozione idraulico.



Sistema idraulico

2 circuiti indipendenti, 1 pompa a pistoni assiali a cilindrata variabile con controllo elettronico della potenza e 1 pompa a pistoni assiali a cilindrata variabile per il brandeggio. Raffreddamento olio idraulico con controllo termostatico. Capacità serbatoio: 890 l.



Sistema di comando

Controllo completamente elettronico di tutti i movimenti della gru con leve di comando a controllo elettrico con azzeramento automatico. Integrato con il sistema LMI (Limitatore di carico) e con il sistema CAN-BUS di controllo del motore. Sistema di controllo gru Crane Control System (CCS) con display grafico. Sistema di monitoraggio flotta Crane Star.



Meccanismo di sollevamento

Motore a pistoni assiali con riduttore planetario e freno. Indicatore di rotazione del tamburo. Videocamera sull'argano con luce di lavoro inclusa.

* Accessori opzionali

- Prolunga tralicciata pieghevole 11/18 metri, con sistema di posizionamento idraulico e angolazione sotto carico (0°- 40°), controllata dalla cabina gru.
- Prolunga braccio 26/34 m, che consiste in una prolunga tralicciata pieghevole e 2 prolunghe braccio.
- Auxiliary hoist, self-rigging via counterweight.
- Puleggia aggiuntiva in testa braccio a 1 tiro di fune.
- Puleggia aggiuntiva in testa braccio a 2 tiri di fune.
- Impianto aria condizionata.
- Jib ripiegabile laterale per servizio pesante da 3,6 m con 3 carricole integrate (portata max 43 tonnellate), inclinazione idraulica 0°-40°.

Carro



Telaio

Telaio speciale a 5 assi completamente saldato in acciaio scatolato ad alta resistenza alla torsione.



Stabilizzatori

4 travi orizzontali telescopiche con cilindri verticali e piatti stabilizzatori. Controllo dei movimenti verticale ed orizzontale indipendente su ogni lato del carro e dalla cabina dell'operatore. Indicatore elettronico del livellamento con sistema di messa in bolla automatico.



Motore

Motore Mercedes Benz OM471LA diesel 6 cilindri raffreddato ad acqua, sovralimentato, potenza di 390 kW a 1700 giri (80/1269 CEE - ventola con giunto). Coppia massima 2460 Nm a 1300 giri. Capacità del serbatoio 300 l + 350 l. Livello di emissioni secondo le norme: EUROMOT 4/EPA/CARB Tier 4 final (motori non stradali).



Cambio

Mercedes G 280 con VIAB, 16 marce e 2 retromarce. Riduttore ripartitore monostadio con blocco longitudinale del differenziale e accoppiamento VIAB Turbo Retarder.



Trazione/Sterzo

10 x 6 x 10.



Assali

5 assali, assali 2,4 e 5 sterzati e azionati. Assali 1 e 3 sterzati.



Sospensioni

MEGATRAK®. Tutte le ruote sono montate su sospensioni idropneumatiche indipendenti con bloccaggio idraulico. Controllo del livellamento longitudinale e trasversale con livellamento automatico per la circolazione stradale. Corsa +170 mm/-130 mm. Controllo attivo delle sospensioni su unità di comando degli stabilizzatori.



Pneumatici

10 pneumatici, 385/95 R25 (14.00 R25).



Sterzo

Doppio circuito, servoassistito idraulicamente con pompa di emergenza. Assi 1, 2, 3, e 5 comandati dallo sterzo durante la marcia (steer by wire). Comando sterzata separata idraulico (steer by wire) per il 4° e 5° asse per eseguire la sterzata combinata e a granchio.



Freni

Freno di servizio: freno a disco pneumatico a doppio circuito, agente su tutte le ruote, con essiccatore aria. Freno motore: scarico frenato e controllo costante valvola. Freno di parcheggio: con molle precaricate a comando pneumatico agente sugli assi 2, 3, 4 e 5.



Cabina di guida

Design composito in alluminio e plastica rinforzata con fibre di vetro, 2 posti, cristalli di sicurezza, sedile autista con sospensione pneumatica, riscaldamento ad acqua calda dipendente dal motore. Completa strumentazione di controllo e guida. Attacco 12V. 2 luci stroboscopiche. Estintore.



Impianto elettrico

Alternatore trifase 28V/100 A, 2 batterie 12V/170Ah. Luci e segnali a 24 V.

* Accessori opzionali

- Trazione/sterzo 10 x 8 x 10.
- 10 pneumatici, dimensioni 445/95 R25 (16.00 R25).
- 10 pneumatici, dimensioni 525/80 R25 (20.5 R25) - larghezza del veicolo 3,10 m.
- Cuccetta ribaltabile in cabina guida.
- Riscaldamento autonomo ad acqua calda con preriscaldatore motore.
- Sistema di telecamere per retromarcia.
- VIAB Frizione con Turbo Retarder.

*Altri a richiesta.

Технические характеристики

Крановая установка



Стрела

Семисекционная стрела TWIN-LOCK® 13,7 - 64,0 м.
Максимальная высота оголовка стрелы 67,0 м.



Механизм изменения угла вылета

Подъем стрелы 1 цилиндр с предохранительным клапаном, угол подъема от -1,5° до +82°.



Ограничитель грузового момента и независимая система блокировки при перегрузе

Ограничитель грузового момента и независимая система блокировки при перегрузе, со звуковой и визуальной сигнализацией и блокировкой органов управления. Эти системы отображают на дисплее угол наклона стрелы, длину, радиус, высоту оголовка, относительный грузовой момент, максимально допустимую нагрузку, текущую нагрузку и предупреждение о возможности перегруза, который повлечет за собой блокировку лебедки.



Кабина

Алюминиевая, с круговым обзором, наклоняемая (прибл. 20°), с безосколочными стеклами, регулируемым сиденьем оператора с подвеской, с независимым от двигателя обогревателем. Органы управления краном встроены в подлокотник. Эргономичная приборная панель и органы управления краном.



Поворот

3 поворотных механизма с аксиально-поршневыми двигателями, планетарным редуктором и автоматическим торможением.



Противовес

70 тонн, несколько секций (50 т в пределах ширины тягача 3,00 м). Гидравлическая система.



Гидравлическая система

2 раздельных контура, 1 аксиально-поршневой насос с переменным рабочим объемом с электронным ограничителем мощности и аксиально-поршневой насос с переменным рабочим объемом для поворота крана. Охладитель масла, регулируемый с помощью термостата. Емкость бака: 890 л.



Система управления

Полностью электронная система управления всеми перемещениями крана с электрическими джойстиком управления с автоматическим возвратом в нейтральное положение. Интеграция с ограничителем мощности и системой управления работой двигателя при помощи шины CAN. Система управления краном (CCS) с графическим дисплеем. Система телематики Crane Star.



Грузовая лебедка (основная)

Аксиально-поршневой мотор с планетарной передачей и тормозом. Индикатор вращения барабана. Камера лебедки с освещением.

* Дополнительное оборудование

- Складной удлинитель стрелы 11/18 м с гидравлическим изменением вылета, управляемый под нагрузкой (0° - 40°) из кабины крановой установки.
- Удлинитель стрелы 26/34 м, состоящий из складного удлинителя и двух удлинителей стрелы.
- Вспомогательная лебедка, самоустанавливающаяся при помощи противовеса.
- Вспомогательный оголовок стрелы с использованием одной ветви каната.
- Вспомогательный оголовок стрелы с использованием двух ветвей каната.
- Кондиционер.
- Боковой складной гусек длиной 3,6 м, встроены гусек для тяжелых режимов работы с 3 шкивами (максимальная грузоподъемность 43 т), гидравлическое перемещение на 0° - 40°.

Тягач



Шасси

Специальное пятиосное шасси, цельносварное, устойчивое к скручиванию, коробчатого типа, из высокопрочной стали.



Выносные опоры

4 двойные балки с гидравлическим телескопированием с вертикальными цилиндрами и основаниями выносных опор. Независимый контроль горизонтального и вертикального перемещения по сторонам тягача и из кабины оператора. Электронный индикатор уровня с автоматической системой выравнивания.



Двигатель

Mercedes-Benz OM471LA, дизельный, 6-цилиндровый, с водяным охлаждением, с турбонаддувом, 390 кВт при 1700 об/мин (80/1269 EWG, вентилятор с жесткой муфтой). Максимальный крутящий момент: 2460 Нм при 1300 об/мин. Топливный бак: 300 л + 350 л. Выбросы двигателя: Euro mot 4 / EPA / CARB Tier 4 final (не дорожный).



Коробка передач

Mercedes G 280 с VIAB - 16 передних и 2 задних передачи. Одноступенчатая раздаточная коробка с межосевым механизмом блокировки дифференциала и турбомуфтой с замедлителем VIAB.



Ведущие/Управляемые оси

10 x 6 x 10.



Мосты

5 мостов, мосты 2, 4 и 5 – управляемые и приводные. Мосты 1 и 3 – управляемые.



Подвеска

MEGATRAK®. Подвеска всех колес независимая гидропневматическая с гидравлической блокировкой. Контроль продольного и поперечного уровня с автоматическим выравниванием на дороге. Диапазон + 170 мм/-130 мм. Активное управление подвеской на блоках управления выносных опор.



Шины

10 колес, 385/95 R25 (14.00 R25).



Система рулевого управления

Двухконтурный гидравлический усилитель рулевого управления с аварийным насосом. Оси 1, 2, 3 и 5 для рулевого управления на дороге (проводное управление). Раздельное электронное гидравлическое (проводное) управление 4 и 5 осями для всех колес при повороте и боковом смещении.



Тормоза

Рабочий тормоз: пневматический двухконтурный, с воздействием на все колеса, с осушителем воздуха. Постоянный тормоз: торможение дросселированием выхлопа и постоянный дроссельный тормоз. Стояночный тормоз: пневматический, пружинный, на осях 2, 3, 4 и 5.



Кабина крановщика

Композитный алюминий и усиленный волокном пластик, два места, безосколочные стекла, сиденье водителя с пневматической подвеской, независимый от двигателя подогрев горячей водой. Полный набор контрольно-измерительных приборов и органов управления движением. Кондиционер воздуха. Розетка 12 В. Два вращающихся проблесковых маячка. Огнетушитель.



Электрическая система

Трехфазный генератор 28 В/100 А, 2 АКБ 12 В/170 А.ч. Система освещения и сигнализации 24 В.

* Дополнительное оснащение

- Ведущие/Управляемые оси 10 x 8 x 10.
- 10 шин размером 445/95 R25 (16.00 R25).
- 10 шин размером 525/80 R25 (20.5 R25) - Габаритная ширина транспортно-го средства 3,10 м.
- Складное спальное место в кабине тягача.
- Независимое от двигателя устройство обогрева горячей водой с предварительным нагревом от двигателя.
- Система камер для движения задним ходом.
- VIAB турбомуфтой с замедлителем.

* Дальнейшее дополнительное оснащение возможно по запросу.

Load charts • Traglasten • Capacites de levage Capacidades • Tabelle di portata • Таблицы грузоподъемности

The lifting capacities correspond to EN 13000:2010.

The lifting capacities likewise fulfil the requirements of ISO 4305 with regard to stability.

The lifting capacities are given in tonnes.

Lifting capacity = Payload + weight of hook block and suspending device.

The lifting capacities for the main boom only apply with the jib dismantled.

Lifting capacities > 141 t require additional equipment.

Lifting capacities > 180 t require special equipment.

The right is reserved to modify the load-carrying capacities.

Note: The details in this brochure serve only as general information. The determinant values for the operation of the crane are the lifting capacity tables belonging to it and the operating instructions.

Lifting capacities are indicated by boom length for different levels of extension. The actual boom length will be in accordance with the selected configuration for boom extension.

Die Tragfähigkeiten entsprechen EN 13000:2010.

Die Tragfähigkeiten erfüllen ebenfalls die Anforderungen von ISO 4305 bezüglich Standsicherheit.

Die Tragfähigkeitswerte sind in Tonnen angegeben.

Tragfähigkeit = Nutzlast + Gewicht der Hakenflasche und Anschlagmittel.

Die Tragfähigkeitswerte für den Hauptausleger gelten nur bei demontierten Spitzenauslegern.

Die Tragfähigkeitswerte > 141 t erfordern eine Zusatzausrüstung.

Die Tragfähigkeitswerte > 180 t erfordern eine Sonderausrüstung.

Änderung der Tragfähigkeiten vorbehalten.

Anmerkung: Die Daten dieser Broschüre dienen nur zur allgemeinen Information. Maßgebend für den Betrieb des Kranes sind die zugehörigen Tragfähigkeitstabellen und die Bedienungsanleitung.

Die Traglastwerte sind aus unterschiedlichen Teleskopierungen pro Auslegerlänge zusammengefasst. Die tatsächliche Auslegerlänge kann variieren.

Les capacités de levage correspondent à la norme EN 13000:2010.

En outre, les capacités de levage remplissent les conditions de la norme ISO 4305 en ce qui concerne la stabilité.

Les capacités de levage sont exprimées en tonnes.

Capacité = charge utile + poids du crochet et du dispositif d'élévation.

Les capacités de levage de la flèche principale ne sont valables que lorsque la fléchette est démontée.

Les valeurs de la capacité de levage > 141 t nécessitent un équipement spécial.

Les valeurs de la capacité de levage > 180 t nécessitent un équipement spécial.

Le fabricant se réserve le droit de modifier les indications de capacité de charge.

Remarque: Cette brochure fournit uniquement des informations d'ordre général. Les valeurs déterminantes pour l'exploitation de la grue figurent dans les tableaux des capacités de levage de la grue concernée et dans ses consignes d'exploitation.

Les capacités de levage sont indiquées par longueur de flèche pour différents niveaux de rallonges. La longueur effective de la flèche sera conforme à la configuration de rallonge de flèche choisie.

Las capacidades de elevación corresponden a la norma EN 13000:2010.

Las capacidades de elevación igualmente cumplen los requisitos de la norma ISO 4305 en relación con la estabilidad.

Las capacidades de elevación se ofrecen en toneladas.

Capacidad de elevación = Carga + peso del bloque de gancho y del dispositivo de suspensión.

Las capacidades de elevación de la pluma principal solo tienen validez con el brazo desmontado.

Los valores de capacidad de carga > 141 t requieren un equipamiento auxiliar.

Los valores de capacidad de carga > 180 t requieren un equipamiento especial.

Reservado el derecho a modificar las capacidades de transporte de carga.

Nota: Los datos que se incluyen en este folleto sirven únicamente como información general. Los valores determinantes para el funcionamiento de la grúa son las tablas de capacidad de elevación inherentes al mismo y las instrucciones de funcionamiento.

Las capacidades de elevación se indican en función de la longitud de pluma para distintos niveles de extensión. La longitud real de la pluma será acorde con la configuración seleccionada de extensión de pluma.

Le tabelle di portata sono conformi alle norme EN 13000:2010.

I valori delle tabelle di portata sono conformi anche ai requisiti delle norme ISO 4305 per quanto riguarda la stabilità.

I valori di portata sono indicati in tonnellate.

Capacità di portata = carico utile + peso del gancio e accessori di sollevamento.

I valori delle tabelle di portata per il braccio principale si applicano solo con il jib smontato.

I valori di portata > 141 t richiedono un'attrezzatura supplementare.

I valori di portata > 180 t richiedono un equipaggiamento speciale.

Si riserva il diritto di modificare i valori di portata.

Nota: i dettagli forniti nel presente opuscolo servono solo come informazioni di carattere generale. I valori determinanti per il funzionamento della gru sono le tabelle di portata appartenenti alla gru stessa e le istruzioni di funzionamento.

Le capacità di sollevamento sono relative alla lunghezza del braccio con differenti configurazioni di telescopaggio. Le lunghezze reali del braccio possono variare in base alla configurazione scelta per il telescopaggio del braccio.

Грузоподъемность соответствует EN 13000:2010.

Грузоподъемность соответствует ISO 4305 в отношении устойчивости.

Грузоподъемность указана в тоннах.

Грузоподъемность = полезный груз + вес крюкового блока и устройства для подвешивания.

Грузоподъемность основной стрелы действительна только при сложенном удлинителе.

Для значений грузоподъемности > 141 т требуется дополнительная оснастка.

Для значений грузоподъемности > 180 т требуется специальная оснастка.

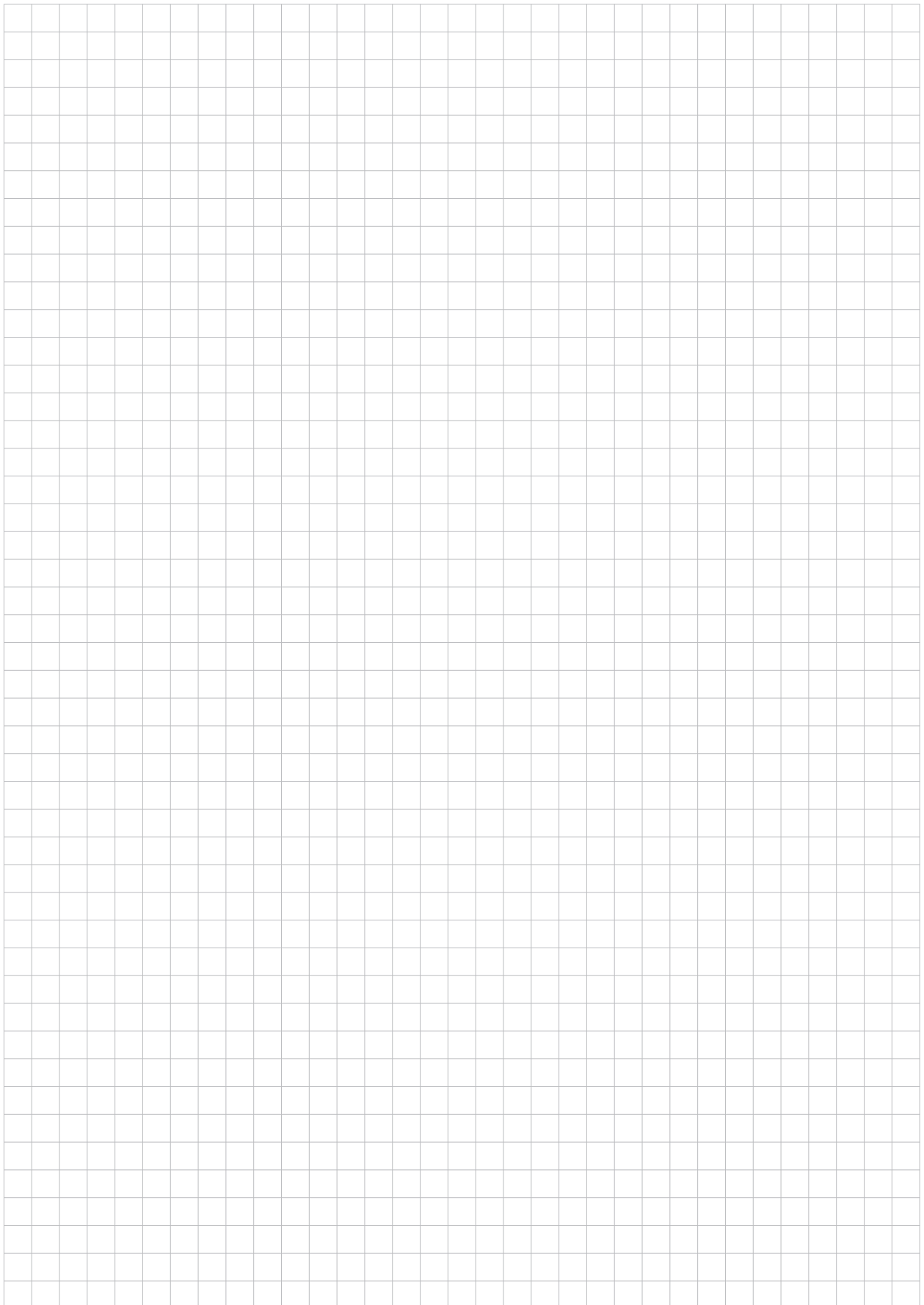
Мы оставляем за собой право изменять грузоподъемность.

Примечание: В данной брошюре приведена только общая информация. Рабочие значения для крана приведены в таблицах грузоподъемности и инструкциях по эксплуатации.

Грузоподъемность указана в зависимости от длины стрелы с разными удлинителями. Действительная длина стрелы зависит от выбранной конфигурации удлинителя.

Symbols • Symbolerklarung • Glossaire des symboles Glosario de simbolos • Glossario dei simboli • Символы

	Axles Achsen Ponts Ejes Assali Оси		Counterweight Gegengewicht Contrepoids Contrapeso Contrappeso Противовес		Main hoist Haupthubwerk Treuil principal Cabrestante principal Argano principale Лебедка основного подъема		Outriggers Abstutzung Calage Estabilizadores Stabilizzatori Выносные опоры
	Axle load Achslast Charge  l'essieu Carga por eje Carico sugli assi Нагрузка на ось		Crane functions Kranbewegungen Mouvements de la grue Funciones de la gra Funzioni della gru Функции крана		Auxiliary hoist Hilfshubwerk Treuil auxiliaire Cabrestante auxiliar Argano secondario Лебедка вспомогательного подъема		Radius Ausladung Portee Radio Raggio Вылет
	Boom Ausleger Fleche Pluma Braccio Стрела		Crane travel Fahrstellung Deplacement de la grue Gra en traslado Traslazione gru Перемещение крана		Hookblock/Capacity Hakenflasche/Traglast Moufle/Force de levage Gancho/Capacidad Gancio/Capacita Крюковой блок/Грузоподъемность		Slewing/Working range Drehwerk/Arbeitsbereich Orientation/Rayon d'operation Giro/Gama de trabajo Rotazione/Area di lavoro Поворот/Рабочий диапазон
	Boom elevation Wippwerk Relevage Elevacion de pluma Elevazione braccio Подъем стрелы		Drive/Steer Antrieb/Lenkung Direction/Deplacement Traccion/Direccion Trazione/Sterzo Ведущие/Управляемые оси		Hydraulic system Hydrauliksystem Circuit hydraulique Sistema hidraulico Impianto idraulico Гидравлическая система		Speed Geschwindigkeit Vitesse Velocidad Velocita Скорость
	Boom telescoping Teleskopieren Telescopage de fleche Telescopaje de pluma Lunghezza braccio Выдвижение стрелы		Electrical system Elektrische Anlage Circuit lectrique Sistema electrico Impianto elettrico Электросистема		Lattice extension Gittermastspitze Extension treillis Extension de celosia Falcone tralicciato Гусек		Suspension Federung Suspension Suspension Sospensioni Подвеска
	Brakes Bremsen Freins Frenos Freni Тормоза		Engine Motor Moteur Motor Motore Двигатель		Lattice extension (luffing) Gittermastspitze (wippbar) Extension treilli (volee variable) Extension de celosia (angulable hidraulicamente) Falcone tralicciato (inclinabile) Гусек (с изменением вылета)		Transmission/Gear Getriebe/Gang Boite de vitesses/Rapport Transmision/Cambio Trasmisione/Cambio Трансмиссия/передача
	Cab Kabine Cabine Cabina Cabina Кабина		Free on wheels Freistehend Sur pneus Sobre neumaticos Su gomma Характеристика «на колесах» аутригеры не развернуты		Luffing jib Wippspitze Volee variable Plumin angulable Falcone a volata variabile Маневровый гусек		Travel speed Fahrtgeschwindigkeit Vitesse de deplacement Velocidad de desplazamiento Velocita di traslazione Скорость движения
	Carrier frame Chassis-Rahmen Chassis porteur Bastidor Telaio Рама тягача		Gradeability Steigfahigkeit Aptitude en pente Superacion de pendientes Pendenza superabile Преодолеваемый уклон		Low range Kriechgang Gamme basse Marchas cortas Fuoristrada Низкий диапазон		Tyres Bereifung Pneumatiques Neumaticos Pneumatici Шины
	Hose reel Schlauchtrommel Enrouleur Bobina de manguera Avvolgitubo Барaban лебедки		Swingaway Klappspitze Extension Treillis Plumin Prolunga tralicciata Откидной удлинитель стрелы		Dolly Transportwagen Chariot Carretilla Carrello Тележка		Storage box + rigging gear Staukasten + Anschlagmittel Boite de stockage + materiel de levage Caja de almacenamiento + cadenas, estrobo y eslingas Cassetta + attrezzi di sollevamento Ящик для хранения и такелаж
	Weight per axle in kg Gewicht je Achse in kg Poids par essieu en kg Peso por eje en kg Peso per assale in kg Нагрузка на ось в кг		Driveline Antriebsstrang Transmission Transmision Trasmisione Трансмиссия		Brackets Konsolen Supports Mensula Staffe Кронштейны		







Manitowoc Cranes

Regional headquarters

Americas

Milwaukee, Wisconsin, USA

Tel: +1 414 760 4600

Shady Grove, Pennsylvania, USA

Tel: +1 717 597 8121

Europe and Africa

Dardilly, France - TOWERS

Tel: +33 (0)4 72 18 20 20

Wilhelmshaven, Germany - MOBILE

Tel: +49 (0) 4421 294 0

APAC

Shanghai, China

Tel: +86 21 6457 0066

Singapore

Tel: +65 6264 1188

Middle East and India

Dubai, UAE

Tel: +971 4 8862677



This document is non-contractual. Constant improvement and engineering progress make it necessary that we reserve the right to make specification, equipment, and price changes without notice. Illustrations shown may include optional equipment and accessories and may not include all standard equipment.

Die Angaben in diesem Dokument erfolgen ohne Gewähr. Wir verbessern unsere Produkte ständig und integrieren den technischen Fortschritt. Aus diesem Grund behalten wir uns das Recht vor, die technischen Daten, die Ausstattungsdetails und die Preise unserer Maschinen ohne Vorankündigung zu ändern.

Ce document est non-contractuel. Du fait de sa politique d'amélioration constante de ses produits liée au progrès technique, la Société se réserve le droit de procéder sans préavis à des changements de spécifications, d'équipement ou de prix. Les illustrations peuvent comporter des équipements ou accessoires optionnels ou ne pas comporter des équipements standards.

Este documento no es contractual. El perfeccionamiento constante y el avance tecnológico hacen necesario que la empresa se reserve el derecho de efectuar cambios en las especificaciones, equipo y precios sin previo aviso. En las ilustraciones se puede incluir equipo y accesorios opcionales y es posible que no se muestre el equipo normal.

Documento non contrattuale. In considerazione della sua politica di costante miglioramento dei prodotti connesso al progresso tecnico, la Società si riserva il diritto di modificare senza preavviso specifiche, equipaggiamenti o prezzi. Le illustrazioni possono contenere equipaggiamenti o accessori optional o non contenere equipaggiamenti standard.

Данный документ не является контрактным. Принимая во внимание необходимость постоянного совершенствования и модернизации мы оставляем за собой право изменять спецификации, конструкции и стоимость без предварительного уведомления. Приведенные иллюстрации могут содержать дополнительные компоненты и принадлежности, не входящие в стандартный комплект поставки оборудования.