

# KOMATSU

## PC50MR-5 PC55MR-5



Mini-excavator

**Putere motor**

29,1 kW / 39,0 CP @ 2400 rpm

**Greutate operatională**

PC50MR-5: 5020 kg

PC55MR-5: 5280 kg

**Capacitatea cupei**

PC50MR-5: 0,055 - 0,16 m<sup>3</sup>

PC55MR-5: 0,055 - 0,18 m<sup>3</sup>

PC50/55MR-5

Eficiența sporită a combustibilului și  
**protecție superioară a mediului**



Putere motor

**29,1 kW / 39,0 CP @ 2400 rpm**

Greutate operațională

**PC50MR-5: 5020 kg  
PC55MR-5: 5280 kg**

Capacitatea cupei

**PC50MR-5: 0,055 - 0,16 m<sup>3</sup>  
PC55MR-5: 0,055 - 0,18 m<sup>3</sup>**



## Puternice si prietenoase cu mediul inconjurator

- Motor cu consum redus si certificare EU Stage V
- Tehnologie Komatsu pentru economia de combustibil
- 6 moduri de lucru selectabile
- Auto-decelerare si oprire la ralanti
- Indicator nivel carburant

## Confort deosebit

- Noua cabina
- Ambianta imbunatatita pentru operator
- Monitor multifunctional cu afisaj color LCD de inalta rezolutie de 3,5"
- Mai multe accesorii in jurul scaunului operatorului

## Eficienta maxima

- Multiple configuratii

## Siguranta mai intai de toate

- Camera video retrovizoare
- Sistem de sesizare a pozitiei neutre de comanda
- Intrerupator pentru oprirea de urgenta a motorului
- Indicator de avertizare pentru cuplarea centurii de siguranta
- Puncte de cuplare pentru transport

## Intretinere usoara

- Cabina rabatabila
- Deschidere larga a capotei motorului
- Informatii despre intretinere afisate pe monitor

## Komtrax

- Sistem de monitorizare wireless Komatsu
- Comunicatii mobile 4G
- Antena pentru comunicatii
- Cresterea datelor si rapoartelor operationale



# Puternice si prietenoase cu mediul inconjurator



### Lucreaza in spatii inguste

Noile PC50/55MR-5 asigura puterea si viteza de excavare optime in spatii reduse, unde utilajele traditionale nu pot lucra: curti, lucrari stradale, lucrari de demolare, sapari de santuri/ canalizari etc. Robustetea si stabilitatea sa excelenta ofera siguranta maxima pentru operator in orice conditii.

### Komatsu CLSS

Circuitul hidraulic CLSS (Sistem hidraulic in circuit inchis cu detectare a sarcinii de lucru) garanteaza putere, viteza si control perfect in toate miscarile, inclusiv cele efectuate simultan. Combinatia dintre o pompa cu debit variabil si un circuit hidraulic-inchis cu senzori de sarcina, permite operatorilor sa efectueze toate miscarile cu eficienta maxima, independent de sarcina de lucru sau de durata motorului.

### 6 moduri de lucru

In functie de sarcina, operatorii pot alege intre 6 moduri de operare, concepute pentru a utiliza o turatie a motorului si a furniza un debit si o presiune a pompei ideale pentru aplicatia lor. Se poate acorda prioritate fie vitezei, pentru marirea productivitatii, fie consumului de carburant pentru lucrari mai simple.

## Eficiența maximă

### Personalizare

Fiind disponibil în mai multe configurații, puteți alege exact utilajul necesar pentru sarcinile Dvs.: balansier lung sau scurt, senile din cauciuc, oțel sau pentru drum asfaltat. Mai mult, circuitele hidraulice auxiliare permit folosirea unei game vaste de atasamente, precum picon, cupa graifer, burghiu etc.

### Sistem electronic de control

Consumul de combustibil al PC50/55MR-5 este mai mic cu până la 5%. Motorul și sistemul hidraulic sunt controlate optim conform condițiilor de funcționare. Reducerea pierderilor hidraulice contribuie, de asemenea, la reducerea consumului de combustibil și a impactului asupra mediului.

### Sistemul de auto-decelerare și oprire automată la ralanti

Ambele funcții sunt furnizate ca standard. Decelerarea automată reduce turatia motorului la câteva secunde după trecerea schimbătorului în poziția neutră (N). Oprirea în regim automat a motorului după un timp prestabilit pentru reducerea consumului suplimentar de combustibil.

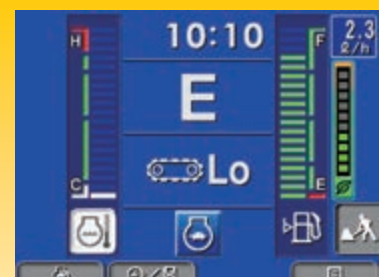


### Komatsu EU Stage V

Motorul Komatsu EU Stage V este productiv și eficient. Cu emisii foarte reduse, oferă un impact mai mic asupra mediului și performanțe superioare pentru a reduce costurile de operare și a permite operatorului să lucreze fără batai de cap.



Motor Komatsu 4D88E-7 cu sistem de injecție common rail de înaltă presiune (HPCR) și filtru de particule diesel (DPF)



Indicador de operare Eco și indicator consum instant de combustibil pentru creșterea eficienței în lucru

## Confort deosebit

### Un mediu de lucru optim

În ciuda dimensiunilor sale mici, PC50/55MR-5 oferă un confort deosebit. Cabina spațioasă a fost realizată cu o deosebită grijă pentru detalii, creându-se astfel un mediu de lucru liniștit și confortabil. O atenție specială a fost acordată operatorului: sisteme de control ergonomice și proporționale (PPC), și, opțional, un sistem eficient de aer condiționat și ventilație care garantează confortul termic optim. O ușă mult mai mare a cabinei face ca accesul la cabină să fie mult mai ușor.

### Confortul operatorului

Cursorul pentru control proporțional al atașamentului este prevăzut ca standard pentru operarea sigură și precisă a atașamentelor. Indicatorul nivelului de carburant face ca operarea și ajustarea turatiei motorului să fie simplă. Funcția de schimbare automată a vitezei de deplasare permite o funcționare lină și eficientă. Prin apăsarea unui buton de selectare a vitezei de pe maneta se alege o deplasare automată cu viteză automată de 2 trepte sau fixă pentru o mișcare ușoară în timpul operării lamei. Este prevăzut, de asemenea, în cabină, un port de alimentare de 12 volți.



### Monitor multifuncțional și monitor camera video

Monitorul LCD de înaltă definiție de 3,5" este mai puțin afectat de unghiul de vizualizare și luminozitatea din jur, asigurând o vizibilitate excelentă. Diferitele alerte și informații despre utilaj sunt afișate într-un format simplu. Se oferă, de asemenea, informații utile, cum ar fi înregistrările de funcționare, setările utilajului și datele de întreținere. Un monitor separat cu vedere în spate oferă operatorului o vedere clară a zonei din spatele utilajului, îmbunătățind considerabil siguranța.



## Tehnologia informatiei si a comunicatiilor



### Cunostinte

Puteti primi raspunsuri rapide la intrebari de baza si de importanta critica despre masinile dumneavoastra – ce anume executa, cand executa, unde sunt localizate, cum pot fi utilizate mai eficient si cand trebuie sa fie servitate. Aceste date sunt transmise prin tehnologii de comunicare wireless (satelit, GPRS sau 4G functie de model) de la masina dumneavoastra la computerul dumneavoastra si la distribuitorul dumneavoastra local Komatsu – care este imediat disponibil pentru o analiza experta si feedback.

### Utilitate si confort

Komtrax va ajuta sa va gestionati in mod convenabil parcul de masini prin internet, oriunde va aflati. Datele sunt analizate si prezentate in moduri specifice pentru o vizualizare usoara si intuitiva in harti, liste, grafice si diagrame. Puteti anticipa eventualele probleme de mentenanta si piesele de schimb de care masina dumneavoastra ar putea sa aiba nevoie sau sa deparati problemele inainte ca tehnicienii Komatsu sa ajunga la fata locului.

## KOMTRAX

### Calea catre o productivitate mai mare

Komtrax este o tehnologie de monitorizare wireless de ultima ora. Compatibila pe PC, smartphone sau tableta, Komtrax furnizeaza informatii de profunzime si cu relevanta in reducerea costurilor despre parcul de masini si echipamentele dumneavoastra si va ofera o multitudine de informatii pentru a facilita performante de varf. Prin crearea unei retele de suport strans integrate, aceasta tehnologie permite intretinerea proactiva si preventiva si va ajuta sa conduceti afacerea cu eficienta.

### Putere

Informatiile detaliate pe care Komtrax vi le pune la dispozitie 24 de ore pe zi, 7 zile pe saptamana va ofera puterea de a lua zilnic decizii strategice pentru termen lung – fara costuri suplimentare. Puteti anticipa problemele, personaliza programele de mentenanta, minimiza timpul de stationare al utilajului si pastra masinile dumneavoastra acolo unde le este locul – functionale pe frontul de lucru.



## Intretinere usoara



### Cabina rabatabila

Toate punctele de intretinere zilnice sunt usor de accesat datorita capotei motorului cu deschidere larga. Combustibilul si rezervoarele hidraulice de ulei sunt plasate sub capacul lateral, intr-un loc sigur si usor de accesat. Mai mult, simpla rabatare a cabinei asigura acces rapid pentru lucrarile de intretinere complexe.

### Reparatii mai usoare

Conectorii hidraulici de etansare si conectorii electrici DT cu sistem hidraulic ORFS sporesc fiabilitatea utilajului si fac repararea mai usor de realizat, intr-un timp mai scurt. Folosirea unor bucxte de rezistenta ridicata si un interval de schimbare a uleiului de motor de 500 de ore reduc in continuare costurile de operare.



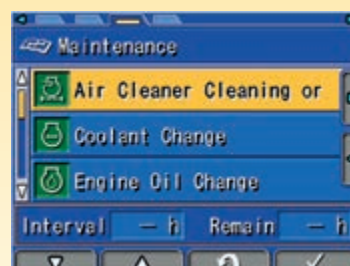
Capace de vizitare in partea din spate pentru verificari rapide ale motorului, inspectii si curatari ale radiatoarelor foarte simple si acces usor la baterie



Acces usor sub capota frontala, reducerea combustibilului si a uleiului



Filtrul de combustibil mare si prefiltrul combustibil cu separator de apa protejeaza motorul



Panoul de monitor multifunctional ofera operatorului informatii despre intretinere si service



## Cea mai inalta fiabilitate si siguranta

### Sasiu in forma de X

Sasiu in forma de X asigura rezistenta maxima la eforturi si o distributie optima a acestora. Forma sa transforma utilajul intr-unul mai rigid si mai fiabil. Mai mult, faciliteaza curatarile uzuale ale partii inferioare a sasiului.

### Cea mai mica raza de rotire

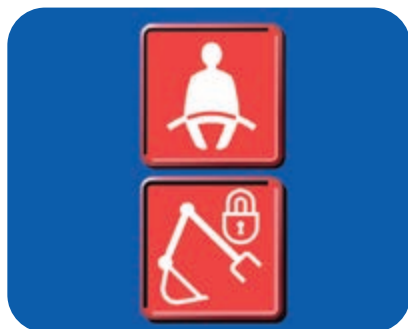
Raza de rotire extrem de mica, cu iesire minima peste senile (60 mm pentru PC50MR-5 si 140 mm pentru PC55MR-5), permite operatorului sa se concentreze asupra muncii in spatii restranse.

### Monitor pentru intretinere

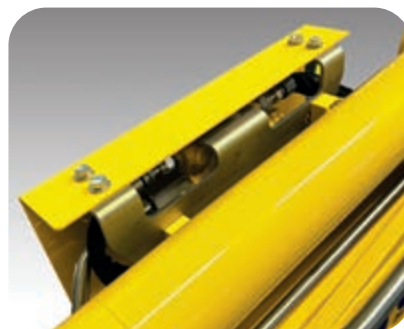
Activitatile de intretinere si de service sunt urmarite pe monitor. Cand perioada de timp inainte de un interval de intretinere scade sub 30 ore, pe ecran se afiseaza o lumina de memento pentru intretinere.



Comutator secundar de oprire a motorului



Atentie la centura de siguranta si la sistemul de detectare a pozitiei neutre



Supape de suprapresiune pe cilindrii brat si balansier

## Specificatii

### Motor

Model	Komatsu 4D88E-7
Tip	Racire cu apa, injectie directa in 4 timpi
Putere motor	
la turatia motorului de	2400 rpm
ISO 14396	29,1 kW / 39,0 CP
ISO 9249 (puterea neta)	28,3 kW / 38,0 CP
Nr. cilindri	4
Alezaj × cursa	88 × 90 mm
Cilindree totala	2189 cm <sup>3</sup>
Cuplul motorului max.	139 Nm / 1440 rpm
Tip filtru de aer	Uscat
Carburant	Carburant diesel, conform EN590 Clasa 2 / Grad D. Capabilitate parafinica carburant (HVO, GTL, BTL), conform EN 15940:2016

### Sistemul hidraulic

Tip	Komatsu CLSS
Pompe principale	2 pompe cu debit variabil
Debit maxim pompa	53,5 × 2 + 33,8 + 12 l/min
Presiunea operationala max.	26,5 MPa (265 bar)
Motoare hidraulice	
Deplasare	2 motoare cu debit variabil
Rotire	1 motor cu debit fix
Cilindrii hidraulici (alezaj × cursa)	
Brat	90 × 691 mm
Balansier	
PC50MR-5	80 × 649 mm
PC55MR-5	85 × 733 mm
Cupa	
PC50MR-5	70 × 580 mm
PC55MR-5	75 × 580 mm
Rotirea bratului	
PC50MR-5	90 × 630 mm
PC55MR-5	95 × 630 mm
Lama	110 × 140 mm
Fora de sapare la cupa (ISO 6015)	
PC50MR-5	3390 daN (3460 kg)
PC55MR-5	3900 daN (3980 kg)
Fora de rupere la balansier (ISO 6015)	
PC50MR-5	
Balansier de 1375 mm	2160 daN (2220 kg)
Balansier de 1770 mm	2010 daN (2050 kg)
PC55MR-5	
Balansier de 1640 mm	2392 daN (2440 kg)
Balansier de 2000 mm	2226 daN (2270 kg)

### Sistem de rotire

Rotatia platformei de lucru este efectuata de un motor hidraulic orbital, prin intermediul unu singur rulment intern cu bile. Coroana dintata este durificata prin inductie. Lubrifiere centralizata a unitatii.

Turatie de rotire	9,0 rpm
-------------------	---------

### Trasmisii si frane

Comanda directie	2 manete cu pedale ofera control deplin independent fiecărei senile
Sistem de transmisie	Hidrostatica
Motoare hidraulice	2 × motor cu pistoane axiale
Sistem de reductie	Angrenaje planetare
Viteza de deplasare max. Lo / Hi	2,6 / 4,6 km/h
Fora de tractiune max.	4200 daN (4280 kgf)

### Tren de rulare

Constructii	Cadru central in forma de X cu sectiuni cheson
Role de ghidare (pe fiecare parte)	4
Role de sprijin (pe fiecare parte)	1
Latime senile	400 mm
Presiune pe sol	0,30 kg/cm <sup>2</sup>

### Mediu inconjurator

Emisii ale motorului	In deplina conformitate cu normativele privind emisiile poluante EU Stage V
Nivel de zgomot	
LwA extern	96 dB(A) (2000/14/EC Stage II)
LpA la operator	77 dB(A) (ISO 6396 test dinamic)
Nivel acceleratie vibratii (EN 12096:1997)	
Mana/Brat	≤ 2,5 m/s <sup>2</sup> (posibil K = 0,58 m/s <sup>2</sup> )
Corp	≤ 0,5 m/s <sup>2</sup> (posibil K = 0,22 m/s <sup>2</sup> )
Contine gaz fluorurat cu efect de sera HFC-134a (GWP 1430). In cantitate de 0,6 kg, echivalent cu 0,86 t de CO <sub>2</sub> .	

## Greutate de operare (aprox.)

	PC50MR-5	PC55MR-5
Senile din cauciuc	5020 kg	5280 kg
Senile pentru deplasare pe asfalt	5150 kg	5420 kg
Senile din otel	5100 kg	5360 kg

Greutatea de operare, inclusiv cabina, echipamente de lucru mentionate, cupa, operator, lubrifiant, rezervor de lichid de racire, combustibil plin si echipament standard.

## Lama

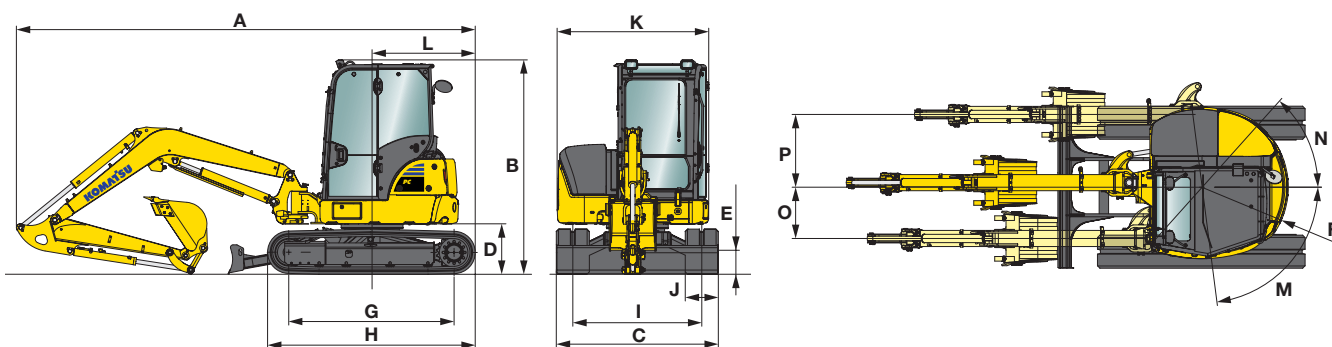
Tip	Sudata electric, structura tip monobloc
Latimea × inaltime	1960 × 355 mm
Lama, inaltimea de ridicare maxima	430 mm
Lama, adancime max. de sapare	330 mm

## Capacitati fluide tehnologice

Rezervor carburant	65 l
Radiator	8,8 l
Ulei de motor (alimentare)	7,5 l
Sistemul hidraulic	55 l

## Dimensiunile masinii

		PC50MR-5	PC55MR-5
Lungime brat	mm	2640	2900
Lungime balansier	mm	1375	1770
A Lungime totala	mm	5220	5300
B Inaltime totala	mm	2610	2610
C Latime totala	mm	1960	1960
D Spatiu liber sub contragreutate	mm	610	610
E Garda la sol	mm	290	290
F Raza de rotire a partii posterioare	mm	1040	1120
G Lungime senila pe sol	mm	2000	2000
H Lungime senila	mm	2520	2520
I Ecartament	mm	1560	1560
J Latime senile	mm	400	400
K Lungime totala structura superioara	mm	1835	1835
L Distanta, centru de pivotare la capatul din spate	mm	1265	1265
M/N Unghi de rotire a bratului	°	85 / 50	85 / 50
O Decalare brat LH	mm	630	630
P Decalare brat RH	mm	880	880



## Diagrama de lucru

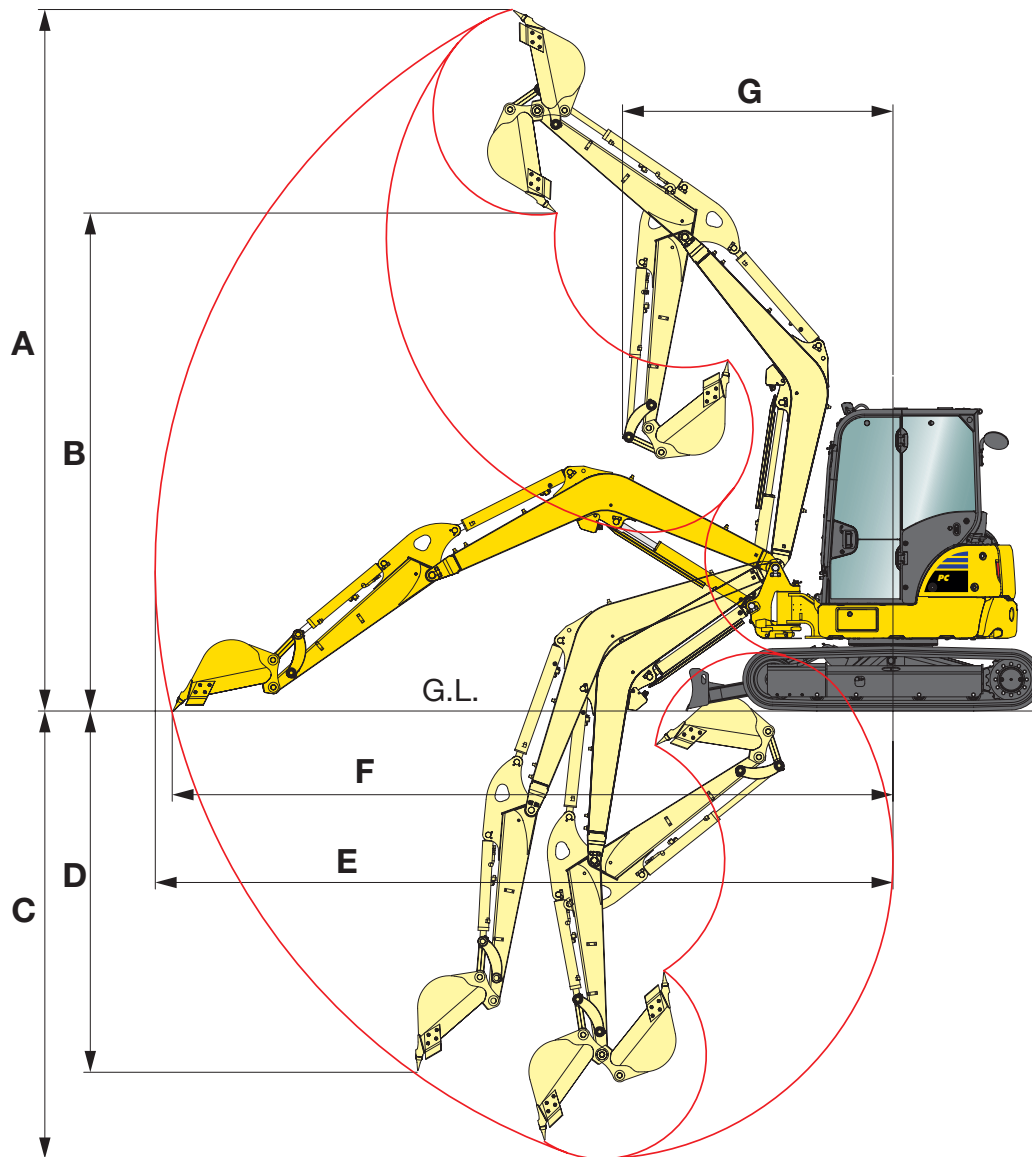


Diagrama de lucru

Diagrama de lucru		PC50MR-5		PC55MR-5	
Lungime balansier	mm	1375	1770	1640	2000
A Înălțimea maximă de săpare	mm	5500	5780	5915	6180
B Înălțime max. de descărcare	mm	3775	4060	4200	4470
C Adâncimea max. de săpare	mm	3300	3705	3770	4130
D Adâncime maximă de săpare a unui perete vertical	mm	2730	3145	3030	3380
E Distanța maximă de săpare	mm	5735	6130	6220	6570
F Distanța maximă de săpare la nivelul solului	mm	5575	5980	6075	6435
G Raza minimă de rotire a părții frontale	mm	2290	2410	2285	2390
Raza minimă de rotire a părții frontale cu brațul rotit	mm	1760	1860	1760	1855

## Capacitati de ridicare

**A** Raza din axa de rotire a platformei

**B** Inaltimea la carligul cupei



Sarcina cu bratul paralel cu senilele



Sarcina cu bratul perpendicular pe senile

Capacitatea de ridicare incluzand legatura cupei si cilindrul cupei, fara cupa

### PC50MR-5, cu cabina, senile din cauciuc, si lama ridicata

Lungime balansier	A		Max.		5,0 m		4,0 m		3,0 m		2,0 m	
	B											
1375 mm	4,0 m	kg	1020	900								
	3,0 m	kg	750	660			880	780	*1010	*1010		
	2,0 m	kg	650	570			860	750	1330	1150		
	1,0 m	kg	620	540			830	720	1250	1070		
	0,0 m	kg	650	570			800	700	1210	1030		
1770 mm	4,0 m	kg	830	730			*860	790				
	3,0 m	kg	650	570			*850	780				
	2,0 m	kg	570	500	610	530	860	760	*1210	1170		
	1,0 m	kg	550	480	590	520	820	720	1260	1180		
	0,0 m	kg	570	490	580	500	790	690	1200	1020	*1260	*1260

### PC55MR-5, cu cabina, senile din cauciuc, si lama ridicata

Lungime balansier	A		Max.		5,0 m		4,0 m		3,0 m		2,0 m	
	B											
1640 mm	4,0 m	kg	880	830								
	3,0 m	kg	700	660			*890	*890				
	2,0 m	kg	620	590	680	640	950	890	*1420	1370		
	1,0 m	kg	600	570	660	620	910	850	1370	1270		
	0,0 m	kg	620	580	650	610	880	820	1320	1220		
2000 mm	4,0 m	kg	770	720								
	3,0 m	kg	630	600	710	670	*770	*770				
	2,0 m	kg	570	540	690	650	*970	910	*1180	*1180		
	1,0 m	kg	550	520	670	630	920	870	1400	1300		
	0,0 m	kg	560	530	650	610	890	830	1330	1230	*1310	*1310

Evaluările au la baza standardul ISO 10567. Sarcinile nominale nu depășesc 87% din capacitatea hidraulică de ridicare sau 75% din sarcina de rasturnare. Excavatoarele folosite la operațiuni de manipulare a materialelor trebuie să îndeplinească standardele locale și trebuie echipate cu supape hidraulice de suprapresiune (brat și balansier) și cu sistem de avertizare la suprasarcină în concordanță cu normele EN474-5.

- Valorile marcate cu asterisk (\*) sunt limitate de capacitățile hidraulice.

- Calculul este efectuat pentru utilajul aflat pe o suprafață dreaptă, solidă.

- Punctul de ridicare este un carlig ipotetic aflat în spatele cupei.

## Echipament standard si optional

### Motor

Motor Komatsu 4D88E-7 racit cu apa, diesel cu injectie directa cu 4 timpi	●
Motor certificat EU Stage V	●
Filtru de particule diesel (DPF)	●
Indicator nivel carburant	●
Functia de auto-decelerare	●
Sistem de oprire automata la ralanti	●
Pornirea motorului poate fi protejat cu parola la cerere	●
Alternator 12 V / 55 A	●
Demaror 12 V / 2,3 kW	●
Baterii 12 V / 72 Ah	●

### Sistemul hidraulic

Sistem de selectie cu 6 moduri de lucru disponibile: mod Putere, mod Economic, mod Picon, Mod Atasament putere, mod Atasament economic si mod Ridicare/Operatiuni precise	●
Manete de control pentru brat, balansier, cupa si rotire cu control proportional pentru atasamente	●
Manete PPC cu servocomanda pentru deplasare si directie	●
Linie hidraulica pentru picon hidraulic si pentru echipamente cu 2 cai pana la brat si balansier (HCU-A)	●
Deplasare automata cu doua viteze	●
Supape de presiune	○
Pregatire pentru cuplare rapida hidraulica	○
Al doilea circuit hidraulic auxiliar (HCU-C)	○

### Tren de rulare

Papuc pentru senile de cauciuc de 400 mm latime	●
Papuc pentru senile de deplasare pe asfalt de 400 mm latime	○
Senile din otel cu latime 400 mm	○

### Cabina

Cabina ROPS (ISO 3471) - OPG (ISO 10262) nivel 1 cu incalzire, inchidere, fereastră din fata tip ridicare, fereastră inferioara, trapezoidale, stergatoare pentru parbriz, pres, jaluza tip rulou*	●
Scaun reglabil cu suspensie pneumatica si nivel ridicat de confort cu centura de siguranta retractabila*	●
Monitorul de control al masinii cu display color de 3,5"	●
Sursa current 12 Volti	●
Suport pahar si suport reviste	●
Aer conditionat	○
Presetare radio + radio	○

### Intretinere

Monitor color video multifunctional, compatibil cu sistemul de control si monitorizare al echipamentului (EMMS) si indicator de ghidare eficienta	●
Intrerupator principal pentru bateria de acumulatori	●
Komtrax – Sistem de monitorizare wireless Komatsu (4G)	●

### Echipamente de siguranta

Camera video retrovizoare*	●
Alarma acustica la deplasare	●
Claxon electric	●
Oglinzi retrovizoare (lateral dreapta si stanga)	●
Supape de suprapresiune pe cilindrii brat si balansier	●
Dispozitiv de avertizare la suprasarcina	●
Intrerupator pentru oprirea de urgenta a motorului	●
Sistem de sesizare a pozitiei neutre de comanda	●
Indicator de avertizare pentru cuplarea centurii de siguranta	●
Acces cu anti alunecare in cabina	●
Suporturi pentru aparatoare frontala OPG nivel 1	●
Cupla cu ochi pentru ridicare	○
Supapa de siguranta a cilindrului lamei	○
Girofar	○

## Sistem de iluminare cu LED\*

Far de lucru pe brat	●
2 faruri frontale de lucru pe cabina	●
Far posterior de lucru pe cabina	●

## Echipamentul de lucru

Brat	●
Lama	●
Balansier de excavare 1375 mm (PC50MR-5)	●
Balansier de excavare 1640 mm (PC55MR-5)	●
Protectie cilindru ridicare balansier	●
Protectie supapa de siguranta a bratului	●
Balansier de excavare 1770 mm (PC50MR-5)	○
Balansier de excavare 2000 mm (PC55MR-5)	○
Gama de cupe de excavare (300 - 800 mm)	○



Este disponibila o gama larga de cupe si atasamente. Distribuitorul Komatsu este pregatit sa va asiste la selectarea optiunilor potrivite.

## Alte echipamente

Schema de culori standard si indicatoare	●
Catalog piese de schimb si manual de operare	●
Supapa de schimbare pe cilindru cupa pentru utilizarea cupei graifer	○
Cerare speciala	○

Alte echipamente la cerere

- echipament standard
- echipament optional
- \* numai cu actualizarea EN474-1:2022

Specificatiile anterioare pot cuprinde atasamente si echipamente optionale ce nu sunt disponibile in tara Dvs. Consultati-va cu Distribuitorul Komatsu din tara Dvs. in legatura cu echipamentele care va sunt necesare. Materialele si specificatiile fac obiectul schimbarilor fara avizare anterioara.

---

Partenerul dumneavoastra Komatsu:



**KUH N ROMANIA SRL**

Str. Drumul Odaii nr. 14A, Otopeni, Jud. Ilfov

Tel: 021-352.21.64 / 65 / 66

Email: [office@kuhn-romania.ro](mailto:office@kuhn-romania.ro)

Web: [www.kuhn-romania.ro](http://www.kuhn-romania.ro)

**KOMATSU**

[komatsu.eu](http://komatsu.eu)

