

KOMATSU

SK715-8



Mini incarcator cu virare prin derapare

Putere motor
34,3 kW / 46,0 CP @ 2800 rpm

Greutate operationala
2820 kg

Sarcina maxima
680 kg

SK715-8



Putere motor
34,3 kW / 46,0 CP @ 2800 rpm

Greutate operatională
2820 kg

Sarcină maximă
680 kg

Caracteristici de top in industrie

furnizarea unei valori fara egal pentru clienti

Puternice si prietenoase cu mediul inconjurator

- Motor cu consum redus si certificare EU Stage V
- Consum redus de carburant: - 5%*
- Sarsina maxima crescuta: + 7%*
- Forta de tractiune crescuta: + 8%*
- Eficienta crescuta: + 5%*
- Filtru de particule diesel (DPF) integrat cu interval de curatare de 6000 ore de functionare

* fata de generatia anterioara

Versatilitate totala

- Transmisie cu 2 viteze
- Functie „flotant”
- Circuit hidraulic auxiliar pentru atasamente
- Cupla rapida universala
- Versiunea „Super Flow” (cu linie de scurgere si conexiune electrica) (optiune)
- Omologare pentru deplasarea pe drumuri publice (optiune)

Confort deosebit

- Noua cabina
- Monitor multifunctional cu afisaj color LCD de inalta rezolutie de 3,5”
- Scaun cu suspensie
- Usa glisanta, geamuri si incalzitor (optiune)

Siguranta mai intai de toate

- Comutator secundar de oprire a motorului
- Indicator de avertizare pentru cuplarea centurii de siguranta
- Antifurt prin blocarea monitorului cu parola

Intretinere usoara

- Filtrare imbunatatita a racirii cu ulei
- Informatii despre intretinerea extinsa afisate pe monitor
- Cabina basculanta

Komtrax

- Sistem de monitorizare wireless Komatsu
- Comunicatii mobile 4G
- Afisare cod de eroare
- Antena pentru comunicatii

Puternice si prietenoase cu mediul inconjurator



Komatsu EU Stage V

Motorul Komatsu EU Stage V este productiv si eficient. Cu emisii foarte reduse, ofera un impact mai mic asupra mediului si performante superioare pentru a reduce costurile de operare si a permite operatorului sa lucreze fara batai de cap.

Komatsu CLSS

Circuitul hidraulic CLSS (Sistem hidraulic in circuit inchis cu detectare a sarcinii de lucru) garanteaza putere, viteza si control perfect in toate miscarile, inclusiv cele efectuate simultan. Combinatia dintre o pompa cu debit variabil si un circuit hidraulic-inchis cu senzori de sarcina, permite operatorilor sa efectueze toate miscarile cu eficienta maxima, independent de sarcina de lucru sau de durata motorului.

Eficienta sporita

O cupa cu autonivelare reprezinta una dintre multele caracteristici standard ale acestui mini incarcator multifunctional Komatsu, care il fac sa fie extrem de eficient in orice aplicatie. Pedala de acceleratie si transmisia cu 2 viteze maresc productivitatea operatorului.

Versatilitate totala

Atasamente multiple

Se poate folosi o gama larga de accesorii pentru diverse operatiuni. Perfect pentru utilizarea de zi cu zi la ferme, santiere, medii industriale si porturi, mini incarcatorul multifunctional Komatsu este un inlocuitor perfect pentru munca manuala avand o versatilitate incomparabila. SK715-8 este disponibil si cu sistem hidraulic optional „Super Flow” pentru utilizarea accesoriilor specializate si pentru putere si flexibilitate suplimentare.

Dimensiuni compacte

Extrem de compact, activ si rapid, SK715-8 are performante deosebite in spatii inguste. Gratie posibilitatii de virare in spatii foarte inguste si a comenzilor usor de folosit, operatiile de directie sunt intotdeauna posibile intr-o siguranta desavarsita.

Control Automat al Puterii motorului (APC)

Gratie dispozitivului APC, operatorul se poate folosi intotdeauna de capacitatea maxima a motorului, fara sa risipeasca puterea sau sa suprasolicite motorul. Pune accent pe echipamentul de lucru, utilizeaza la maxim energia reziduala prin trimiterea acesteia catre motoarele de mars si previne oprirea motorului chiar si in timpul celor mai solicitante operatii.



Confort deosebit



Confortul operatorului

O cabina spatioasa, cu o intrare larga si un scaun confortabil, ofera un nivel de confort de neegalat in aceasta clasa de masini. La cerere, SK715-8 poate fi echipat cu o usa frontala exclusiva care se potriveste sub acoperis, cu geamuri laterale si incalzire pentru un confort maxim in toate anotimpurile. Servocomenzile PPC usureaza utilizarea SK715-8 si asigura o manevrabilitate de neegalat.

Nou monitor multifunctional cu mai multe informatii

Monitorul LCD de inalta definitie de 3,5" integrat in bara de siguranta este mai putin afectat de unghiul de vizualizare si luminozitatea din jur, asigurand o vizibilitate excelenta. Diferitele alerte si informatii despre utilaj sunt afisate intr-un format simplu. Se ofera, de asemenea, informatiile utile, cum ar fi inregistrările de functionare, setările utilajului si datele de intretinere. Operatorul poate comuta cu usurinta ecranele.



Tehnologia informatiei si a comunicatiilor



KOMTRAX

Calea catre o productivitate mai mare

Komtrax este o tehnologie de monitorizare wireless de ultima ora. Compatibila pe PC, smartphone sau tableta, Komtrax furnizeaza informatii de profunzime si cu relevanta in reducerea costurilor despre parcul de masini si echipamentele dumneavoastra si va ofera o multitudine de informatii pentru a facilita performante de varf. Prin crearea unei retele de suport strans integrate, aceasta tehnologie permite intretinerea proactiva si preventiva si va ajuta sa conduceti afacerea cu eficienta.

Cunostinte

Puteti primi raspunsuri rapide la intrebari de baza si de importanta critica despre masinile dumneavoastra – ce anume executa, cand executa, unde sunt localizate, cum pot fi utilizate mai eficient si cand trebuie sa fie servitate. Aceste date sunt transmise prin tehnologii de comunicare wireless (satelit, GPRS sau 4G functie de model) de la masina dumneavoastra la computerul dumneavoastra si la distribuitorul dumneavoastra local Komatsu – care este imediat disponibil pentru o analiza experta si feedback.

Utilitate si confort

Komtrax va ajuta sa va gestionati in mod convenabil parcul de masini prin internet, oriunde va aflati. Datele sunt analizate si prezentate in moduri specifice pentru o vizualizare usoara si intuitiva in harti, liste, grafice si diagrame. Puteti anticipa eventualele probleme de mentenanta si piesele de schimb de care masina dumneavoastra ar putea sa aiba nevoie sau sa deparati problemele inainte ca tehnicienii Komatsu sa ajunga la fata locului.

Putere

Informatiile detaliate pe care Komtrax vi le pune la dispozitie 24 de ore pe zi, 7 zile pe saptamana va ofera puterea de a lua zilnic decizii strategice pentru termen lung – fara costuri suplimentare. Puteti anticipa problemele, personaliza programele de mentenanta, minimizeza timpul de stationare al utilajului si pastra masinile dumneavoastra acolo unde le este locul – functionale pe frontul de lucru.



Intretinere usoara



Acces rapid la punctele de service

Intretinerea de rutina si verificarile se pot face prin simpla deschidere a capotei din spate care permite operatorului sa curete radiatoarele inclinabile. Mai mult, cabina inclinabila asigura acces complet la transmisie si la componentele principale ale sistemului hidraulic. Bucsele cu ungere automata maresc intervalele de gresare pentru toate suruburile pana la 250 de ore.



Acces usor catre toate punctele de mentenanta zilnica



Datorita capotei interne a cabinei, intretinerea suplimentara a supapei principale poate fi efectuata rapid fara a inclina cabina.



Ecran cu intretinerea de baza pe monitorul multicolor de 3,5".

Cea mai inalta fiabilitate si siguranta

Senzori de siguranta

In cazul manevrelor neautorizate, un sistem sofisticat de senzori care este localizat pe barele de siguranta si pe scaune, previne toate miscarile neautorizate ale masinii actionand automat frana si oprind presiunea de comanda a comenzilor hidraulice PPC. Cabina ROPS-FOPS, stabilitatea dinamica excelenta a utilajului si vizibilitatea la 360° asigura operatorului o stare de siguranta desavarsita in orice situatie.

Franele

Frana de serviciu si frana de parcare sunt integrate in motoarele de mars. Acestea sunt sisteme de franare cu actionare negativa si pot fi setate pe doua moduri: „pornire” sau „oprire” printr-un buton localizat pe panoul din stanga operatorului. Franele sunt intotdeauna pe comanda „oprire” atunci cand motorul nu functioneaza.



Vedere excelenta asupra echipamentului de lucru si asupra locului de desfasurare a activitatii



Comutator secundar de oprire a motorului



Maneta de blocare de siguranta a echipamentului de lucru

Specificatii

Motor

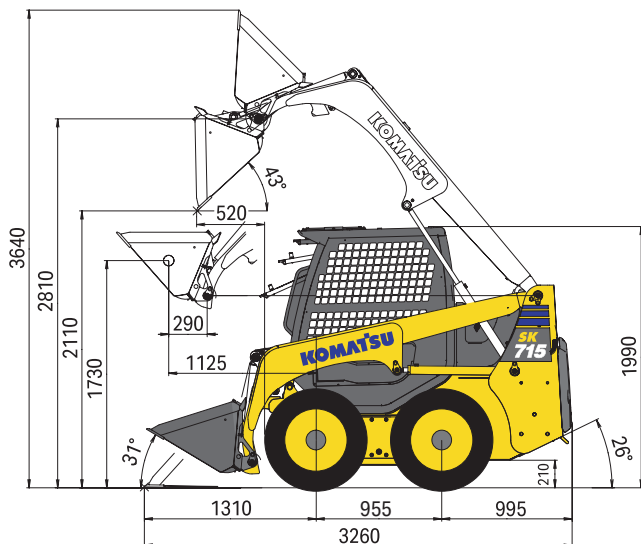
Model	Komatsu 4D88E-7KFD
Tip	Racire cu apa, injectie directa in 4 timpi
Putere motor	
la turatia motorului de	2800 rpm
ISO 14396	34,3 kW / 46,0 CP
ISO 9249 (puterea neta)	33,7 kW / 45,2 CP
Nr. cilindri	4
Alezaj × cursa	88 × 90 mm
Cilindree totala	2,19 l
Cuplul motorului max.	140 Nm / 1820 rpm
Sistem de racire	Apa
Carburant	Carburant diesel, conform EN590 Clasa 2/ Grad D. Capabilitate parafinica carburant (HVO, GTL, BTL), conform EN 15940:2016

Transmisie

Tip	Hidrostatica
Pompe	2 × debit variabil
Motoare hidraulice	2 × pistoane axiale
Nr. viteze	2
Viteza maxima de deplasare	16 km/h
Frana de serviciu si frana de parcare automata	

Sistemul hidraulic

Tip	Komatsu CLSS
Pompa hidraulica	Pompa cu roti dintate
Debit max. pompa	62 l/min
Presiunea operationala max.	190 bar
Debit max. pompa - „Super Flow” (optiune)	100 l/min



Incarcator frontal

Sarcina maxima (cupa standard)	680 kg
Sarcina de rasturnare (cupa standard)	1360 kg
Capacitatea standard a cupei (ISO 7546)	0,35 m ³
Forta de sapare a cupei (ISO 14397)	1383 daN (1410 kg)
Capacitate de operare cu furci de stivuitor	490 kg
Inaltimea max. de incarcare cu furci	2660 mm
Raza de actiune cu furci	1565 mm

Greutate operationala (aprox.)

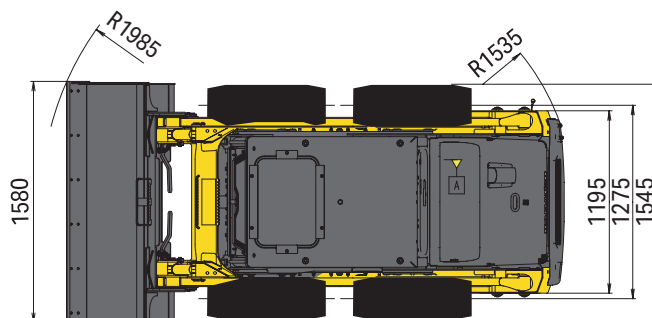
Greutatea operationala, inclusiv cabina deschisa, operatorul (75 kg), lichidele, rezervorul plin si echipamentul standard (fara cupa)	2675 kg
Cupa standard (1580 mm)	+ 172 kg
Contragreutate suplimentara	+ 120 kg
Usa frontala	+ 40 kg

Capacitati fluide tehnologice

Rezervor carburant	67 l
Sistem de racire	9,0 l
Ulei de motor	7,5 l
Sistemul hidraulic	27 l
Transmisie finala	14,4 l

Mediu inconjurator

Emisii ale motorului	In deplina conformitate cu normativele privind emisiile poluante EU Stage V
Nivel de zgomot	
LwA extern	85 dB(A) (2000/14/EC Stage II)
LpA la operator	101 dB(A) (ISO 6396 test dinamic)
Nivel acceleratie vibratii (EN 12096:1997)	
Mana/Brat	≤ 2,5 m/s ² (posibil K = 1,2 m/s ²)
Corp	≤ 0,5 m/s ² (posibil K = 0,2 m/s ²)



Echipament standard si optional

Motor

Motor diesel Komatsu 4D88E-7KFD cu aspiratie naturala, injectie directa	●
Motor certificat EU Stage V	●
Transmisie cu 2 viteze	●
Alternator 12 V / 55 A	●
Baterii 12 V / 80 Ah	●

Sistemul hidraulic

Sistem hidraulic in circuit inchis cu senzor de sarcina Komatsu (CLSS)	●
Manete PPC cu servocomanda pentru deplasare si directie	●
Circuit hidraulic auxiliar pentru atasamente	●
Functia flotanta a cupei	●
Versiunea „Super Flow” varianta cu debit marit, cu distribuitor cu 3 cai (cu drenaj si comenzi electrice)	○
Conducta de scurgere suplimentara pentru sistemele hidraulice cu debit standard	○

Pneurile

10-16.5	●
Cauciucuri late 10-16.5 8PR	○

Echipamente de siguranta

Claxon electric	●
Alarma acustica de deplasare	●
Deconectarea polului negativ al bateriei	●
Oglinzi retrovizoare	●
Comutator secundar de oprire a motorului	●
Sistem dublu de blocare pentru comenzile PPC	●
Indicator de avertizare pentru cuplarea centurii de siguranta	●
Girofar	○
FOPS cabina clasa 2	○
Accesorii pentru inmatricularea rutiera	○

Sistem de iluminare cu LED

2 faruri frontale de lucru pe cabina	●
2 faruri posterioare de lucru pe cabina	○

Cabina

ROPS / FOPS cabina rabatabila (clasa 1)	●
Scaun deluxe cu suspensie reglabila, si centura de siguranta	●
Bara de siguranta cu monitor multicolor de 3,5" incorporat	●
Pedala de acceleratie	●
Sursa current 12 Volti	●
Usa glisanta de tip Pull-up	○
Geamuri laterale glisante	○
Incalzitor	○

Intretinere

De-aerare linie alimentare cu carburant	●
Filtru de aer cu dublu element, echipat cu indicator de praf si cu evacuator de praf automat	●
Komtrax – Sistem de monitorizare wireless Komatsu (4G)	●

Echipamentul de lucru

Sistem mecanic universal de cuplare rapida	●
Cupa de 1580 mm cu sau fara dinti	●
Cupa de 1730 mm cu sau fara dinti	○
Lama taietoare pe dinti	○
Lama taietoare demontabila	○
Ochi de ridicare	○
Furci de stivuitor	○

Alte echipamente

Contragreutate	●
Cupa cu autonivelare	●
Aparatori noroi	○
Contragreutate suplimentara modulara (6 piese, total 126 kg)	○
Vopsea configurata special	○

Alte echipamente la cerere

- echipament standard
- echipament optional

Specificatiile anterioare pot cuprinde atasamente si echipamente optionale ce nu sunt disponibile in tara Dvs. Consultati-va cu Distribuitorul Komatsu din tara Dvs. in legatura cu echipamentele care va sunt necesare. Materialele si specificatiile fac obiectul schimbarilor fara avizare anterioara.

Partenerul dumneavoastra Komatsu:



KUH N ROMANIA SRL

Str. Drumul Odaii nr. 14A, Otopeni, Jud. Ilfov

Tel: 021-352.21.64 / 65 / 66

Email: office@kuhn-romania.ro

Web: www.kuhn-romania.ro

KOMATSU

komatsu.eu

