

KOMATSU

WA100M-8

Motor certificat EU Stage V

INCARCATOARE FRONTALE



WA100

PUTERE MOTOR

69,8 kW / 93,6 CP @ 2.000 rpm

GREUTATE OPERATIONALA

7.075 - 7.465 kg

CAPACITATEA CUPEI

1,05 - 1,8 m³

Prezentare

WA100M-8



PUTERE MOTOR

69,8 kW / 93,6 CP @ 2.000 rpm

GREUTATE OPERATIONALA

7.075 - 7.465 kg

CAPACITATEA CUPEI

1,05 - 1,8 m³



EFICIENȚA SPORITĂ A CARBURANTULUI ȘI PROTECȚIE SUPERIOARĂ A MEDIULUI

Puternic și prietenos cu mediul înconjurător

- Motor certificat EU Stage V
- Sarcini utile și sarcini de rasturnare mari
- Putere de rupere superioară
- Transmisie hidrostatică foarte eficientă
- Costuri scăzute de exploatare

Confort deosebit pentru operator

- Mediu de lucru silențios și ergonomic
- Monitor multifuncțional cu ecran mare
- Maneta multifuncțională PPC cu control electronic opțional pentru a 3-a și a 4-a funcție de lucru (EPC)
- Aer condiționat (opțional)
- Sistem de stabilizare a sarcinii și control al suspensiei controlat electronic (ECSS) (opțional)

Versatilitate totală

- Cinematică tip Easy Fork (EF) pentru mișcarea paralelă a furcilor în raport cu solul, în timpul aplicației cu furci
- Vizibilitate excelentă de jur împrejur
- Al treilea și al patrulea circuit hidraulic în partea din spate a mașinii (opțional)
- Versiune High Flow, cu debit ridicat (opțional) (max. 120 l/min la 210 bar)
- Cuple de remorcă cu înălțime reglabilă (opțional)

Intreținere ușoară

- Cabina rabatabilă
- Deschidere largă a capotei motorului
- Radiator cu celule de răcire largi și ventilator cu inversare automată a sensului înainte-înapoi (opțional)
- Capota laterală pentru acces rapid de service

KOMTRAX

- Sistem de monitorizare wireless Komatsu
- Comunicatii mobile 3G
- Antena pentru comunicatii
- Date operationale sporite și economie de carburant



Puternic si prietenos cu mediul inconjurator



Putere maxima pentru cele mai inalte performante

Fiind optimizat pentru aplicatii dure in constructii, motorul Komatsu SAA4D94LE-3 are un cuplu ridicat chiar si la o turatie joasa. Avand o tractiune ridicata si suficiente rezerve chiar si in cele mai grele conditii de teren, WA100M-8 are totodata un consum scazut de carburant. O transmisie hidrostatica complet automata transmite puterea catre toate cele patru roti in timp ce rezervorul mare de carburant de 110 l este garantia unor numeroase ore neintrepruse de lucru.

Komatsu EU Stage V

Motorul Komatsu EU Stage V este productiv, fiabil si eficient. Cu emisii foarte reduse, ofera un impact mai mic asupra mediului si performante superioare pentru a reduce costurile de exploatare. Operatorul poate sa lucreze fara batai de cap. Sistemul de post-tratare combina un filtru de particule diesel Komatsu (KDPF), cu un interval de curatare de 6.000 de ore, si un catalizator cu reducere selectiva (SCR).

Productivitate mare

Daca doriti un utilaj de dimensiuni mici care sa dezvolte performante uriase, atunci acest incarcator frontal compact este perfect facut pentru dumneavoastra. Cu uimitoarele sale capacitati de ridicare si descarcare si cu o putere superioara de sapare a cupei, acest incarcator frontal lucreaza ca un utilaj de capacitati mari. Cand este echipat cu una dintre cupele Komatsu cu un design nou, foarte robuste si usor de incarcat, sau cu furcile de stivuit, sarcinile utile mari garanteaza un maximum de productivitate.

Versatilitate totala

Diverse si flexibile

Incarcatoarele frontale compacte Komatsu reprezinta o alegere optima pentru o gama larga de aplicatii. Pe santiere, in industria reciclarii sau pentru lucrari agricole, datorita dispozitivului de cuplare hidraulica rapida si a multiplelor accesorii, aceste utilaje sunt extrem de versatile. Cand se lucreaza cu furci de stivuitor Komatsu, operatorul se poate baza pe cinematica tip EF pentru a transporta incarcaturi paralel cu solul fara a regla din nou pozitia furcilor.

O gama larga de optiuni

Pe terenuri cu denivelari sistemul de stabilizare a sarcinii de lucru ECSS reduce socurile si mareste productivitatea si confortul. Diferentiale cu blocare 100% sunt disponibile optional pentru ambele punti si asigura o forta suplimentara de tractiune. Un dispozitiv de remorcare este standard. O cupla tip bila cu inaltime reglabila si o cupla automata sunt disponibile optional, putand fi schimbate fara scule speciale.

Siguranta maxima

Centrul de greutate situat jos mareste stabilitatea iar dimensiunile compacte asigura o vizibilitate exceptionala de jur imprejur, ceea ce are ca rezultat o siguranta operationala maxima. Aspecte de siguranta standard precum cabina ROPS/FOPS, avertizare sonora si luminoasa la mersul inapoi si oglinzi retrovizoare mari se adauga pentru a face din WA100M-8 o masina cu adevarat sigura in exploatare.



Versiunea High flow (debit ridicat) cu max. 120 l/min la 210 bar (optional)



Cuple de remorcare cu inaltime reglabila, tip bila si automate (optional)



Transmisie hidrostatica cu viteza limitata la 40 km/h (optional)

Confort deosebit pentru operator



Vizibilitate excelenta de jur imprejur

Datorita suprafetelor mari de geam si a geamurilor joase ale usilor, utilajul ofera o excelenta vizibilitate in toate directiile, asigurand controlul total al zonei de lucru.

Luneta standard incalzita si o teava de esapament discreta, cu un design nou, asigura o vizibilitate imbunatatita in spate (in conformitate cu ISO 5006).



Confort deosebit pentru operator

Pe langa dimensiunile sale compacte, WA100M-8 ofera un confort fara egal. Cabina spatioasa a fost realizata cu o deosebita grija pentru detalii si atentie speciala pentru controlul ergonomic. Aerul conditionat (optiune) si sistemul de ventilatie eficient asigura confortul termic ideal. Usa lata a cabinei permite intrarea si iesirea rapida si sigura. Mediul de lucru este linistit si confortabil, datorita izolarii fonice optime.

Nou monitor multifunctional cu mai multe informatii

Monitorul color multifunctional usor de manevrat cu sistemul de management si monitorizare al echipamentului (EMMS) asigura o operare sigura si stabila. Indicatorul de lucru economic si ghidul de operare economica cu recomandari active faciliteaza economia de carburant. Monitorul poate fi personalizat in mod convenabil cu o selectie de 15 limbi.



Operare simpla

Maneta multifunctionala PPC cu control electronic optional pentru a 3-a si a 4-a functie de lucru (EPC) include un comutator pentru inainte-neutru-inapoi care asigura o deplasare usoara si rapida. Atasamentele pentru a 3-a functie de lucru pot fi conectate pentru control continuu sau proportional, astfel incat operatorul sa poata controla bratele, cupa si atasamentul cu o singura maneta. La cerere, este disponibila o functie automata de avansare controlata. Alte optiuni, precum debitul hidraulic ridicat (max. 120 l/min la 210 bar) sau controlul vitezei permit un domeniu de lucru mai larg si mai versatil.



Maneta multifunctionala PPC cu control electronic optional pentru a 3-a si a 4-a functie de lucru (EPC)



Monitor multifunctional de dimensiuni mari



Elemente de control imbunatatite si ergonomice

Intretinere usoara

Un partener de incredere

Incarcatoarele frontale Komatsu sunt cunoscute pe plan mondial pentru caracterul lor robust si durabilitate. Toate operatiunile de intretinere si service pot fi facute cu usurinta datorita cabinei inclinabile. Capota motorului poate fi larg deschisa pentru o inspectie zilnica rapida, echipamentul electric este bine protejat in

spatele unui capac de intretinere din interiorul cabinei, iar radiatorul usor de curatat este simplu de accesat. Un compartiment pentru baterie, intrerupatorul general si sigurante (relee) usureaza accesul la sistemul electric.



Acces rapid, usor si confortabil la punctele de inspectie zilnice



Ventilatorul radiatorului este rabatabil pentru un acces convenabil la curatare



Sistemul de gresare automata montat din fabrica reduce activitatea zilnica de service la minimum (optiune)

WA100M-8

KOMTRAX

Calea catre o productivitate mai mare

KOMTRAX este o tehnologie de monitorizare wireless de ultima ora. Compatibila pe PC, smartphone sau tableta, KOMTRAX furnizeaza informatii de profunzime si cu relevanta in reducerea costurilor despre parcul de masini si echipamentele dumneavoastra si va ofera o multitudine de informatii pentru a facilita performante de varf. Prin crearea unei retele de suport strans integrate, aceasta tehnologie permite intretinerea proactiva si preventiva si va ajuta sa conduceti afacerea cu eficienta.



Cunostinte

Puteti primi raspunsuri rapide la intrebari de baza si de importanta critica despre utilajele dumneavoastra – ce anume executa, cand executa, unde sunt localizate, cum pot fi utilizate mai eficient si cand trebuie sa fie servitate. Aceste date sunt transmise prin tehnologii de comunicare wireless (satelit, GPRS sau 3G functie de model) de la utilajul dumneavoastra la computerul dumneavoastra si la distribuitorul dumneavoastra local Komatsu – care este imediat disponibil pentru o analiza experta si feedback.

Putere

Informatiile detaliate pe care KOMTRAX vi le pune la dispozitie 24 de ore pe zi, 7 zile pe saptamana va ofera puterea de a lua a de a lua zilnic decizii strategice pentru termen lung – fara costuri suplimentare. Puteti anticipa problemele, personaliza programele de intretinere, minimizeza timpul de stationare al utilajului si pastra utilajele dumneavoastra acolo unde le este locul – functionale pe frontul de lucru.

Utilitate si confort

KOMTRAX va ajuta sa va gestionati in mod convenabil parcul de masini prin internet, oriunde va aflati. Datele sunt analizate si prezentate in moduri specifice pentru o vizualizare usoara si intuitiva in harti, liste, grafice si diagrame. Puteti anticipa tipul de service si piesele de care utilajul dumneavoastra ar putea sa aiba nevoie sau sa deparati problemele inainte ca tehnicienii Komatsu sa ajunga la fata locului.



Specificatii WA100M-8E0

MOTOR

Model	Komatsu SAA4D94LE-3
Tip	Turbodiesel common rail cu injectie directa, after cooler si emisii reduse, racit cu apa
Putere motor	
la turatia motorului de	2.000 rpm
ISO 14396	69,8 kW / 93,6 CP
Cuplu maxim / turatie motor	394 Nm / 1.475 rpm
Nr. cilindri	4
Alezaj x cursa	94 x 110 mm
Cilindree totala	3,05 l
Tip filtru de aer	Filtru aer uscat cu cartus de prefiltrare si siguranta

TRANSMISIE

Sistem de conducere	Transmisia hidrostatica
Pompa hidrostatica	1 pompa cu pistoane axiale si debit variabil
Motor hidrostatic	1 motor cu pistoane axiale si debit variabil
Trepte de viteza (inainte/marsarier)	2/2
Viteze max. de deplasare (inainte/marsarier) versiune 20 km/h	
Treapta 1	0 - 6,0 km/h
Treapta 2	0 - 20,0 km/h
Viteza redusa	0 - 10,0 km/h
Viteze max. de deplasare (inainte/marsarier) versiune 40 km/h	
Treapta 1	0 - 15 km/h
Treapta 2	0 - 40 km/h
Viteza redusa	0 - 10 km/h

SASIU SI PNEURI

Tip	Axa spate oscilanta joasa pentru stabilitate optima si performante foarte bune in aplicatii terasiere
Sistem	Tractiune integrala
Punti	Axe planetare rigide cu diferentiale cu alunecare limitata automata pe ambele axe. Diferentiale cu blocare 100% pe ambele axe, optional
Oscilatie	Oscilatie a axului posterior pentru stabilitate optima, unghi de oscilare 10°
Pneurile	405/70 R24

CAPACITATI FLUIDE TEHNOLOGICE

Sistem de racire	22,3 l
Rezervor carburant	110 l
Ulei de motor	10,5 l
Sistemul hidraulic	50 l
Punte fata	9,1 l
Punte spate	9,1 l
Transfer (20 km/h / 40 km/h)	1,3 / 1,6 l
Rezervor AdBlue®	20 l

FRANELE

Frana de serviciu	Pedala combinata de avansare/frana actioneaza franele de tip multidisc umede, fara intretinere, de pe puntea din fata
Frana de parcare	Auto franare prin transmisia hidrostatica
	Frana de tip multidisc umeda integrata

SISTEMUL HIDRAULIC

Sistem	Sistem hidraulic deschis
Presiune de lucru (max)	270 bar
Debit maxim pompa	75 l/min
Optiune	120 l/min
Nr. cilindri de brat/cupa	2/1
Tip	Actiune dubla
Diametru alezaj x cursa	
Cilindru brat	80 x 714 mm
Cilindru cupa	100 x 476 mm
Maneta de control hidraulic	Maneta multifunctionala
Ciclu hidraulic cu umplerea cupei de incarcare la capacitate nominala	
Timp de incarcare	5,7 s
Timp de coborare (goala)	3,7 s
Timp de descarcare	1,3 s

SISTEM DE DIRECTIE

Sistem	Sasiu articulata
Tip	Hidraulic
Unghi de virare stanga/dreapta	42°
Pompa de directie	Pompa cu roti dintate
Presiune de lucru	175 bar
Nr. cilindri de directie	2
Tip	Actiune dubla
Diametru alezaj x cursa	60 x 369 mm
Raza minima de virare (marginea exterioara a pneului 455/70 R20)	4.130 mm

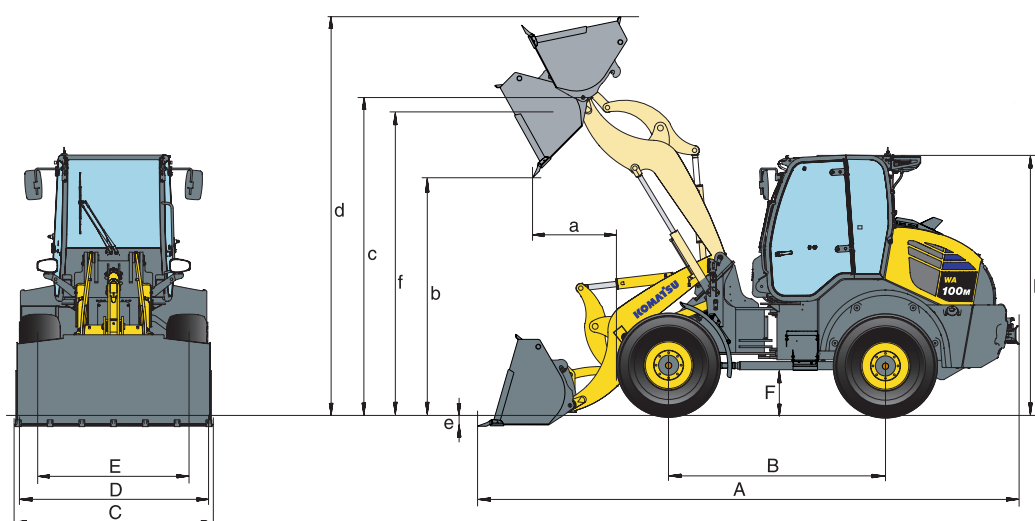
CABINA

Cabina, conform ISO 3471, cu ROPS (structura de protectie la rasturnare), conform SAE J1040c si FOPS (structura de protectie la cadere de obiecte), conform ISO 3449. Cabina presurizata este fixata pe rulmenti din cauciuc si este izolata fonic. Inclinaabila pentru cel mai bun acces pentru service.

MEDIU INCONJURATOR

Emisii ale motorului	In deplina conformitate cu normativele privind emisiile poluante EU Stage V
Nivel de zgomot	
LwA extern	102 dB(A) (2000/14/EC Stage II)
LpA zgomote suportate de operator	75 dB(A) (ISO 6396 test dinamic)
Nivel acceleratie vibratii (EN 12096:1997)	
Mana/Brat	≤ 2,5 m/s ² (posibil K = 0,75 m/s ²)
Corp	≤ 0,5 m/s ² (posibil K = 0,53 m/s ²)
Contine gaz fluorurat cu efect de sera HFC-134a (GWP 1430). In cantitate de 1,2 kg, echivalent cu 1,72 t de CO ₂ .	

Dimensiuni si performante

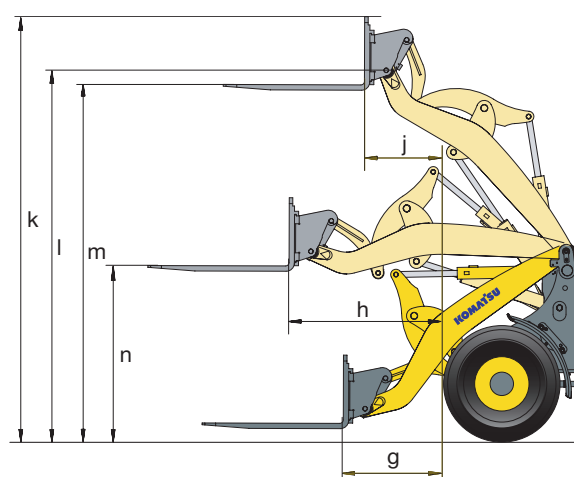


MASURATORI SI SPECIFICATII DE FUNCTIONARE

		Universal		Materiale usoare		4-in-1		
		Cu dinti	Fara dinti	Cu dinti	Fara dinti	Fara dinti	Fara dinti	Cu dinti
Capacitatea cupei (cu varf, ISO 7546)	m ³	1,3	1,3	1,4	1,4	1,6	1,8	1,05
Densitatea materialului	t/m ³	1,8	1,8	1,6	1,6	1,4	1,2	1,8
Greutatea cupei	kg	423	397	453	428	462	496	695
Sarcina statica de rasturnare, cu sasiul drept	kg	5.895	5.930	5.695	5.730	5.680	5.555	5.625
Sarcina statica de rasturnare, cu sasiul articulat cu 40°	kg	4.980	5.010	4.805	4.835	4.790	4.675	4.710
Forta hidraulica de rupere	kN	60,4	60,4	51,3	51,3	47,7	45,4	58,1
Capacitate hidraulica de ridicare la nivelul solului	kN	59,8	59,8	51,4	51,4	47,5	41,2	57,9
Greutate operationala	kg	7.200	7.170	7.220	7.195	7.230	7.265	7.465
Raza de intoarcere la exteriorul pneurilor	mm	4.165	4.165	4.165	4.165	4.165	4.165	4.165
Raza de intoarcere la marginea cupei	mm	4.655	4.625	4.655	4.655	4.690	4.730	4.665
a Raza de actiune, cupa basculata cu 45°	mm	924	828	1.025	927	948	948	943
b Inaltime de descarcare, cupa basculata cu 45°	mm	2.635	2.735	2.535	2.635	2.555	2.485	2.615
c Inaltime la boltul cupei	mm	3.525	3.525	3.525	3.525	3.525	3.525	3.525
d Inaltime maxima la muchia superioara a cupei	mm	4.425	4.425	4.460	4.420	4.490	4.580	4.410
e Adancime de sapare	mm	128	125	128	125	128	214	165
f Inaltime de incarcare maxima la 45°	mm	3.290	3.295	3.290	3.295	3.255	3.205	3.295
A Lungime totala avand cupa sprijinita pe pamant	mm	6.000	5.855	6.140	5.995	6.095	6.190	6.020
B Ampatament	mm	2.400	2.400	2.400	2.400	2.400	2.400	2.400
C Latimea cupei	mm	2.200	2.200	2.200	2.200	2.200	2.200	2.200
D Latime peste pneuri	mm	2.150	2.150	2.150	2.150	2.150	2.150	2.150
E Ecartament	mm	1.745	1.745	1.745	1.745	1.745	1.745	1.745
F Garda la sol	mm	515	515	515	515	515	515	515
H Inaltime totala	mm	2.885	2.885	2.885	2.885	2.885	2.885	2.885

SPECIFICATII DE UTILIZARE CU FURCI DE STVUIOR

Tip furci	FEM IIIA
Lungime furci	mm 1.200
g Raza de actiune maxima la nivelul solului	mm 831
h Raza de actiune maxima	mm 1.365
j Raza de actiune maxima la inaltimea maxima de stivuire	mm 547
k Inaltime maxima a incarcatorului cu furca	mm 4.015
l Inaltime la boltul cupei	mm 3.525
m Inaltime maxima de stivuire	mm 3.320
n Inaltime a furcilor la raza de actiune maxima	mm 1.540
Sarcina maxima de rasturnare cu sasiul drept	kg 4.710
Sarcina maxima de rasturnare cu sasiul articulat	kg 3.990
Sarcina utila maxima conform EN 474-3, 80%	kg 3.195
Sarcina utila maxima conform EN 474-3, 60%	kg 2.395
Masa de operare cu furci de stivuitor	kg 7.075



Toate masuratorile cu pneuri de 405/70 R24 si aer conditionat

Echipamente standard si optionale

MOTOR

Motor Komatsu SAA4D94LE-3 turbodiesel common rail cu injectie directa	●
Motor certificat EU Stage V	●
Filtru de particule diesel Komatsu (KDPF)	●
Reducere catalitica selectiva (SCR)	●
Alternator 150 A / 12 V	●
Demarar 3,0 kW / 12 V	●
Baterie 100 Ah / 12 V	●

TRANSMISIE SI FRANE

Pedala combinata avansare/frana	●
Funcție de deplasare lenta (versiune 20 km/h)	○
Funcție de deplasare lenta (versiune 40 km/h)	○
Transmisie hidrostatica cu viteza maxima limitata la 20 km/h	○
Transmisie hidrostatica cu viteza maxima limitata la 40 km/h	○

SASIU SI PNEURI

Axe tip heavy-duty	●
Diferentiale LSD fata si spate	●
Diferentiale cu blocare manuala 100% fata si spate	○
Diferite tipuri de pneuri si marimi la cerere	○

SISTEMUL HIDRAULIC

Supapa de control pentru 3 circuite	●
Maneta multifunctionala PPC	●
Dispozitiv de cuplare hidraulica rapida	●
Supapa de control pentru 4 circuite	○
Control electronic pentru a 3-a functie de lucru (EPC)	○
Control electronic pentru a 4-a functie de lucru (EPC)	○
Control al incarcatorului cu revenire la sapare	○
Supapa pedala avansare/frana	○
Ulei biodegradabil pentru sistemul hidraulic	○
A 3-a functie hidraulica, spate	○
A 4-a functie hidraulica, spate	○
Versiune High Flow, cu debit ridicat	○

SISTEM DE ILUMINAT

Faruri cu halogen	●
Lumini de mers inapoi	●
Lumini suplimentare fata si spate	○
Faruri cu LED	○
Alarma optica la mers inapoi (tip stroboscop)	○

CABINA

Cabina spatioasa cu incalzire si doua usi conform DIN/ISO	●
Cabina rabatabila	●
Cabina ROPS/FOPS conform SAE	●
Geamuri cu protectie solara	●
Luneta incalzita	●
Stergator geam din spate	●
Parasolar	●
Coloana de directie reglabila	●
Scaun cu suspensie	●
Centura de siguranta (standard UE)	●
Cotiera cu cutie mica de depozitare integrata	●
Cutie de depozitare mare in stanga	●
Monitor color multifunctional cu sistem de control si monitorizare a echipamentelor (EMMS) si ghid privind eficienta	●
Sursa current 12 Volți	●
Stergator de parbriz cu caracteristica de a fi intermitent	●
Scaun reglabil cu suspensie pneumatica si nivel ridicat de confort	○
Aer conditionat	○
Radio	○
Protectie solara pentru cabina/acoperis	○

ECHIPAMENTE DE SIGURANTA

Sistem de directie de urgenta	●
Alarma sonora la mersul inapoi	●
Claxon	●
Intrerupator pentru oprirea de urgenta a motorului	●
Indicator de avertizare pentru cuplarea centurii de siguranta	●
Intrerupator principal al bateriei	●
Girofar	○
Imobilizator	○
Imobilizator general de siguranta	○
Supapa anti-picurare	○
Extinctior	○

ALTE ECHIPAMENTE

Brat tip Z (miscare paralela cand se folosesc furci de stivuitor)	●
Contragreutate	●
Dispozitiv de remorcare	●
Sistem de amortizare a balansului cupei in mars, controlat electronic (ECSS)	○
Culoare speciala din fabricatie	○
Indicator nivel umplere cupa	○
Contragreutate suplimentara 190 kg	○
Cupla de remorcare tip bila	○
Cupla de remorcare automata	○
Cupla de remorcare cu inaltime reglabila	○

INTRETINERE

KOMTRAX – Sistem de monitorizare wireless Komatsu	●
Trusa de instrumente	●
Radiator cu celule de racire largi	●
Ventilator cu functie de inversare	○
Sistem de gresare automat centralizat	○

ATASAMENTE

Cupa cu sau fara dinti	○
Cupa 4-in-1	○
Cupe pentru materiale usoare	○
Furci de stivuitor	○
Protectie la muchia cupei	○

WA100M-8 este dotat conform normelor de securitate specifice masinilor cu nr. 89/392 EWG ff si EN474.

- echipament standard
- echipament optional

Partenerul dumneavoastra Komatsu:

MARCOM

Utilaje de constructii

Sediul central: Str. Drumul Odaii nr.14 A, Otopeni, Jud. Ilfov
 Tel: 021-352.21.64/65/66, Fax: 021-352.21.67
 Dispecerat Vanzari: 0723.225.603
 Dispecerat Service si Piese de Schimb: 0730.627.266
 E-mail: office@marcom.ro, Web: www.marcom.ro

KOMATSU

Komatsu Europe International N.V.
 Mechelsesteenweg 586
 B-1800 VILVOORDE (BELGIUM)
 Tel. +32-2-255 24 11
 Fax +32-2-252 19 81
www.komatsu.eu

VROSS06800 10/2019

KOMATSU is a trademark of Komatsu Ltd. Japan.