

KOMATSU

WA70M-8

Motor certificat EU Stage V

INCARCATOARE FRONTALE



WA70

PUTERE MOTOR

46,2 kW / 62,0 CP @ 2.200 rpm

GREUTATE OPERATIONALA

4.980 - 5.300 kg

CAPACITATEA CUPEI

0,75 - 1,25 m³

Prezentare

W470M-8



PUTERE MOTOR

46,2 kW / 62,0 CP @ 2.200 rpm

GREUTATE OPERATIONALA

4.980 - 5.300 kg

CAPACITATEA CUPEI

0,75 - 1,25 m³



PUTERE CRESCUTA A MOTORULUI SI PROTECTIE SUPERIOARA A MEDIULUI

Puternic si prietenos cu mediul inconjurator

- Motor certificat EU Stage V
- Putere crescuta a motorului si cuplu motor mai mare la turatii joase
- Sarcini utile si sarcini de rasturnare mari
- Putere de rupere superioara
- Transmisie hidrostatica foarte eficienta
- Costuri scazute de exploatare

Confort deosebit

- Mediu de lucru silentios si ergonomic
- Monitor multifunctional cu ecran mare
- Elemente de control imbunatatite si ergonomice
- Aer conditionat (optional)
- Sistem de stabilizare a sarcinii si control al suspensiei controlat electronic (ECSS) (optional)

Versatilitate totala

- Cinematica tip Easy Fork (EF) pentru miscarea paralela a furcilor in raport cu solul, in timpul aplicatiei cu furci
- Vizibilitate excelenta de jur imprejur
- Functie de deplasare cu viteza redusa (optional)
- Axe cu diferentiale LSD cu alunecare limitata

Intretinere usoara

- Cabina rabatabila
- Deschidere larga a capotei motorului
- Radiator cu celule de racire largi si ventilator cu inversare automata a sensului inainte-inapoi (optional)
- Capota laterala pentru acces rapid de service

KOMTRAX

- Sistem de monitorizare wireless Komatsu
- Comunicatii mobile 4G
- Antena pentru comunicatii
- Date operationale sporite si economie de carburant



Puternic si prietenos cu mediul inconjurator



Putere maxima pentru cele mai inalte performante

Fiind optimizat pentru aplicatii dure in constructii, motorul Komatsu 4D98E-6SHA are un cuplu ridicat chiar si la o turatie joasa. Avand o tractiune ridicata si suficiente rezerve chiar si in cele mai grele conditii de teren, WA70M-8 are totodata un consum scazut de carburant. O transmisie hidrostatica complet automata transmite puterea catre toate cele patru roti in timp ce rezervorul mare de carburant de 98 l este garantia unor numeroase ore neinterupte de lucru.

Komatsu EU Stage V

Motorul Komatsu EU Stage V este productiv si eficient. Cu emisii foarte reduse, ofera un impact mai mic asupra mediului si performante superioare pentru a reduce costurile de operare si a permite operatorului sa lucreze fara batai de cap.

Productivitate mare

Daca doriti un utilaj de dimensiuni mici care sa dezvolte performante uriase, atunci acest incarcator frontal compact este perfect facut pentru dumneavoastra. Cu uimitoarele sale capacitati de ridicare si descarcare si cu o putere superioara de sapare a cupei, acest incarcator frontal lucreaza ca un utilaj de capacitati mari. Cand este echipat cu una dintre cupele Komatsu cu un design nou, foarte robuste si usor de incarcat, sau cu furcile de stivuit, sarcinile utile mari garanteaza un maximum de productivitate.

Versatilitate totala

Diverse si flexibile

Incarcatoarele frontale compacte Komatsu reprezinta o alegere optima pentru o gama larga de aplicatii. Pe santiere, in industria reciclarii sau pentru lucrari agricole, datorita dispozitivului de cuplare hidraulica rapida si a multiplelor accesorii, aceste utilaje sunt extrem de versatile. Cand se lucreaza cu furci de stivuitor Komatsu, operatorul se poate baza pe cinematica tip EF pentru a transporta incarcaturi paralel cu solul fara a regla din nou pozitia furcilor.

Dimensiuni compacte

Spatii joase sau santiere inguste? Acestea sunt sarcini pentru care sunt facute incarcatoarele frontale Komatsu. Unghiul de 40° al sistemului de virare articulata reduce raza de virare la 3,64 m. Inaltimea scazuta – mai putin de 2,5 m – va ofera flexibilitatea de a trece chiar si pe sub spatiile foarte joase.

Siguranta maxima

Centrul de greutate situat jos mareste stabilitatea iar dimensiunile compacte asigura o vizibilitate exceptionala de jur imprejur, ceea ce are ca rezultat o siguranta operationala maxima. Aspecte de siguranta standard precum cabina ROPS/FOPS, avertizare sonora si luminoasa la mersul inapoi si oglinzi retrovizoare mari se adauga pentru a face din WA70M-8 o masina cu adevarat sigura in exploatare.



Inaltime totala scazuta (2,48 m) pentru transportare usoara



Sistem de amortizare a balansului cupei in mars, controlat electronic (ECSS) (optional)



Cupla rapida activata electric pentru schimbarea rapida si usoara a atasamentelor de lucru

Confort deosebit



Vizibilitate excelenta de jur imprejur

Datorita suprafetelor mari de geam si a geamurilor joase ale usilor, utilajul ofera o excelenta vizibilitate in toate directiile, asigurand controlul total al zonei de lucru.

Luneta standard incalzita si o teava de esapament discreta, cu un design nou, asigura o vizibilitate imbunatatita in spate (in conformitate cu ISO 5006).





Confort deosebit pentru operator

Pe langa dimensiunile sale compacte, WA70M-8 ofera un confort fara egal. Cabina spatioasa a fost realizata cu o deosebita grija pentru detalii si atentie speciala pentru controlul ergonomic. Aerul conditionat (optiune) si sistemul de ventilatie eficient asigura confortul termic ideal. Usa lata a cabinei permite intrarea si iesirea rapida si sigura. Mediul de lucru este linistit si confortabil, datorita izolarii fonice optime.

Nou monitor multifunctional cu mai multe informatii

Monitorul color multifunctional usor de manevrat cu sistemul de management si monitorizare al echipamentului (EMMS) asigura o operare sigura si stabila. Indicatorul de lucru economic si ghidul de operare economica cu recomandari active faciliteaza economia de carburant. Monitorul poate fi personalizat in mod convenabil cu o selectie de 24 limbi.



Monitor multifunctional de dimensiuni mari



Elemente de control imbunatatite si ergonomice

Intretinere usoara

Un partener de incredere

Incarcatoarele frontale Komatsu sunt cunoscute pe plan mondial pentru caracterul lor robust si durabilitate. Toate operatiunile de intretinere si service pot fi facute cu usurinta datorita cabinei inclinabile. Capota motorului poate fi larg deschisa pentru o inspectie zilnica rapida, echipamentul electric este bine protejat in

spatele unui capac de intretinere din interiorul cabinei, iar radiatorul usor de curatat este simplu de accesat. Un compartiment pentru baterie, intrerupatorul general si sigurante (relee) usureaza accesul la sistemul electric.



Acces rapid, usor si confortabil la punctele de inspectie zilnice



Radiator cu celule de racire largi si ventilator cu inversare automata a sensului inainte-inapoi (optional)



Capac lateral de acces rapid pentru intretinere

KOMTRAX

Calea catre o productivitate mai mare

KOMTRAX este o tehnologie de monitorizare wireless de ultima ora. Compatibila pe PC, smartphone sau tableta, KOMTRAX furnizeaza informatii de profunzime si cu relevanta in reducerea costurilor despre parcul de masini si echipamentele dumneavoastra si va ofera o multitudine de informatii pentru a facilita performante de varf. Prin crearea unei retele de suport strans integrate, aceasta tehnologie permite intretinerea proactiva si preventiva si va ajuta sa conduceti afacerea cu eficienta.



Cunostinte

Puteti primi raspunsuri rapide la intrebari de baza si de importanta critica despre masinile dumneavoastra – ce anume executa, cand executa, unde sunt localizate, cum pot fi utilizate mai eficient si cand trebuie sa fie servitate. Aceste date sunt transmise prin tehnologii de comunicare wireless (satelit, GPRS sau 4G functie de model) de la masina dumneavoastra la computerul dumneavoastra si la distribuitorul dumneavoastra local Komatsu – care este imediat disponibil pentru o analiza experta si feedback.

Putere

Informatiile detaliate pe care KOMTRAX vi le pune la dispozitie 24 de ore pe zi, 7 zile pe saptamana va ofera puterea de a lua zilnic decizii strategice pentru termen lung – fara costuri suplimentare. Puteti anticipa problemele, personaliza programele de mentenanta, minimiza timpul de stationare al utilajului si pastra masinile dumneavoastra acolo unde le este locul – functionale pe frontul de lucru.

Utilitate si confort

KOMTRAX va ajuta sa va gestionati in mod convenabil parcul de masini prin internet, oriunde va aflati. Datele sunt analizate si prezentate in moduri specifice pentru o vizualizare usoara si intuitiva in harti, liste, grafice si diagrame. Puteti anticipa eventualele probleme de mentenanta si piesele de schimb de care masina dumneavoastra ar putea sa aiba nevoie sau sa depanati problemele inainte ca tehnicienii Komatsu sa ajunga la fata locului.



Specificatii

MOTOR

Model	Komatsu 4D98E-6SHA
Tip	Turbo diesel common rail cu injectie directa si emisii reduse, racit cu apa
Putere motor	
la turatia motorului de	2.200 rpm
ISO 14396	46,2 kW / 62,0 CP
Cuplu maxim / turatie motor	235 Nm / 1.430 rpm
Nr. cilindri	4
Alezaj x cursa	98 x 110 mm
Cilindree totala	3,3 l
Tip filtru de aer	Filtru aer uscat cu cartus de prefiltrare si siguranta

TRANSMISIE

Sistem de conducere	Transmisia hidrostatica
Pompa hidrostatica	1 pompa cu pistoane axiale si debit variabil
Motor hidrostatic	1 motor cu pistoane axiale si debit variabil
Trepte de viteza (inainte/marsarier)	2/2
Viteze max. de deplasare (inainte/marsarier) versiune	20 km/h
Treapta 1	0 - 7,6 km/h
Treapta 2	0 - 20,0 km/h
Viteza redusa	0 - 10,0 km/h

SASIU SI PNEURI

Tip	Axa spate oscilanta joasa pentru stabilitate optima si performante foarte bune in aplicatii terasiere
Sistem	Tractiune integrala
Punti	Axe planetare rigide cu diferentiale cu alunecare limitata automata pe ambele axe
Oscilatie	Oscilatie a axului posterior pentru stabilitate optima, unghi de oscilare 10°
Pneurile	365/70 R18

CAPACITATI FLUIDE TEHNOLOGICE

Sistem de racire	13,8 l
Rezervor carburant	98 l
Ulei de motor	9,6 l
Sistemul hidraulic	45 l
Ax frontal	7,5 l
Ax spate	4,2 l
Transfer	0,7 l

FRANELE

Frana de serviciu	Pedala combinata avansare/frana activeaza franele cu discuri umede, fara intretinere, de pe axa fata
	Auto franare prin transmisia hidrostatica
Frana de parcare	Disc uscat

SISTEMUL HIDRAULIC

Sistem	Sistem hidraulic deschis
Presiune de lucru (max)	230 bar
Debit maxim pompa	60 l/min
Nr. cilindri de brat/cupa	1/1
Tip	Actiune dubla
Diametru alezaj x cursa	
Cilindru brat	95 x 670 mm
Cilindru cupa	85 x 522 mm
Maneta de control hidraulic	Maneta multifunctionala
Ciclu hidraulic cu umplerea cupei de incarcare la capacitate nominala	
Timp de incarcare	5,3 s
Timp de coborare (goala)	3,0 s
Timp de descarcare	1,1 s

SISTEM DE DIRECTIE

Sistem	Sasiu articulata
Tip	Hidraulic
Unghi de virare stanga/dreapta	40°
Pompa de directie	Pompa cu roti dintate
Presiune de lucru	175 bar
Nr. cilindri de directie	1
Tip	Actiune dubla
Diametru alezaj x cursa	70 x 363 mm
Raza minima de virare (marginea exterioara a pneului 365/70 R18)	3.635 mm

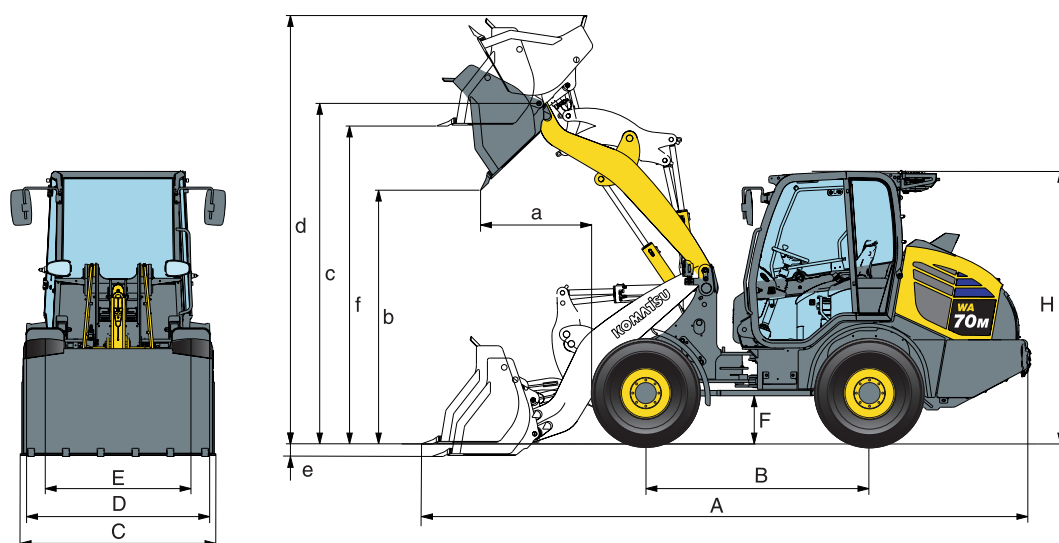
CABINA

Cabina, conform ISO 3471, cu ROPS (structura de protectie la rasturnare), conform SAE J1040c si FOPS (structura de protectie la cadere de obiecte), conform ISO 3449. Cabina presurizata este fixata pe rulmenti din cauciuc si este izolata fonic. Inclinaabila pentru cel mai bun acces pentru service.

MEDIU INCONJURATOR

Emisii ale motorului	In deplina conformitate cu normativele privind emisiile poluante EU Stage V
Nivel de zgomot	
LwA extern	101 dB(A) (2000/14/EC Stage II)
LpA zgomote suportate de operator	74 dB(A) (ISO 6396 test dinamic)
Nivel acceleratie vibratii (EN 12096:1997)	
Mana/Brat	≤ 2,5 m/s ² (posibil K = 0,42 m/s ²)
Corp	≤ 0,5 m/s ² (posibil K = 1,19 m/s ²)
Contine gaz fluorurat cu efect de sera HFC-134a (GWP 1430). In cantitate de 1,2 kg, echivalent cu 1,72 t de CO ₂ .	

Dimensiuni si performante

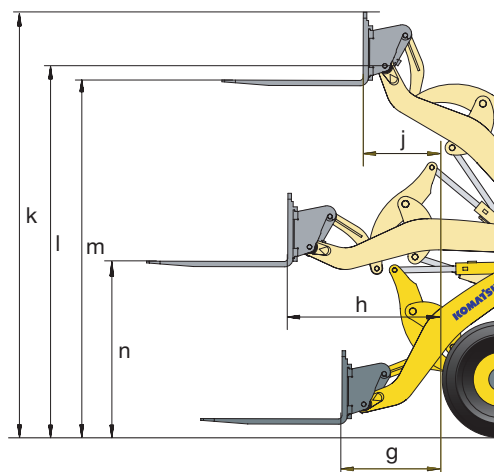


MASURATORI SI SPECIFICATII DE FUNCTIONARE

		Universal		Materiale usoare		4-in-1	
		Cu dinti	Fara dinti	Fara dinti	Fara dinti	Cu dinti	Cu dinti
Capacitatea cupei (cu varf, ISO 7546)	m³	0,85	0,85	1,0	1,25	0,75	0,80
Densitatea materialului	t/m ³	1,8	1,8	1,6	1,3	1,8	1,65
Greutatea cupei	kg	300	275	300	335	570	590
Sarcina statica de rasturnare, cu sasiul drept	kg	4.220	4.340	4.115	4.040	4.055	4.035
Sarcina statica de rasturnare, cu sasiul articulat cu 40°	kg	3.610	3.715	3.515	3.445	3.430	3.410
Fora hidraulica de rupere	kN	40,4	40,4	35,6	31,4	30,9	30,9
Capacitate hidraulica de ridicare la nivelul solului	kN	41,7	41,7	36,7	32,6	32,4	32,4
Greutate operationala	kg	5.000	4.980	5.010	5.045	5.280	5.300
Raza de intoarcere la exteriorul pneurilor	mm	3.635	3.635	3.635	3.635	3.635	3.635
Raza de intoarcere la marginea cupei	mm	4.100	4.100	4.175	4.210	4.170	4.210
a Raza de actiune, cupa basculata cu 45°	mm	1.020	925	970	1.035	1.075	1.075
b Inaltime de descarcare, cupa basculata cu 45°	mm	2.335	2.435	2.340	2.260	2.280	2.280
c Inaltime la boltul cupei	mm	3.135	3.135	3.135	3.135	3.135	3.135
d Inaltime maxima la muchia superioara a cupei	mm	3.940	3.940	3.935	4.115	3.910	3.910
e Adancime de sapare	mm	105	105	140	140	110	110
f Inaltime de incarcare maxima la 45°	mm	2.930	2.930	2.895	2.895	2.920	2.920
A Lungime totala avand cupa sprijinita pe pamant	mm	5.570	5.430	5.540	5.660	5.655	5.655
B Ampatament	mm	2.050	2.050	2.050	2.050	2.050	2.050
C Latimea cupei	mm	1.800	1.800	1.870	1.870	1.800	1.900
D Latime peste pneuri	mm	1.685	1.685	1.685	1.685	1.685	1.685
E Ecartament	mm	1.340	1.340	1.340	1.340	1.340	1.340
F Garda la sol	mm	440	440	440	440	440	440
H Inaltime totala	mm	2.485	2.485	2.485	2.485	2.485	2.485

SPECIFICATII DE UTILIZARE CU FURCI DE STVUIITOR

Tip furci	FEM IIA	
Lungime furci	mm	1.200
g Raza de actiune maxima la nivelul solului	mm	780
h Raza de actiune maxima	mm	1.310
j Raza de actiune maxima la inaltimea maxima de stivuire	mm	670
k Inaltime maxima a incarcatorului cu furca	mm	3.590
l Inaltime la boltul cupei	mm	3.135
m Inaltime maxima de stivuire	mm	3.010
n Inaltime a furcilor la raza de actiune maxima	mm	1.470
Sarcina maxima de rasturnare cu sasiul drept	kg	3.140
Sarcina maxima de rasturnare cu sasiul articulat	kg	2.600
Sarcina utila maxima conform EN 474-3, 80%	kg	2.080
Sarcina utila maxima conform EN 474-3, 60%	kg	1.560
Masa de operare cu furci de stivuitor	kg	4.925



Toate masuratorile cu pneuri de 365/70 R18 si aer conditionat

Echipeamente standard si optionale

MOTOR

Motor Komatsu 4D98E-6SHA, common rail, injectie directa, diesel	●
Motor certificat EU Stage V	●
Filtru de particule diesel (DPF)	●
Alternator 90 A / 12 V	●
Demaror 2,2 kW / 12 V	●
Baterie 92 Ah / 12 V	●

TRANSMISIE SI FRANE

Pedala combinata avansare/frana	●
Functie de microviteza	○

SASIU SI PNEURI

Axe tip heavy-duty	●
Diferentiale LSD fata si spate	●
Diferite tipuri de pneuri si marimi la cerere	○

SISTEMUL HIDRAULIC

Supapa de control pentru 3 circuite	●
Maneta multifunctionala	●
Cupla hidraulica rapida	●
Control al incarcatorului cu revenire la sapare	○
Supapa pedala avansare/frana	○
Ulei biodegradabil pentru sistemul hidraulic	○

SISTEM DE ILUMINAT

Faruri cu halogen	●
Lumini de mers inapoi	●
Lumini suplimentare fata si spate	○
Faruri cu LED	○
Alarma optica la mers inapoi (tip stroboscop)	○

CABINA

Cabina spatioasa cu incalzire si doua usi conform DIN/ISO	●
Cabina rabatabila	●
Cabina ROPS/FOPS conform SAE	●
Geamuri cu protectie solara	●
Luneta incalzita	●
Stergator geam din spate	●
Parasolar	●
Coloana de directie reglabila	●
Scaun cu suspensie	●
Centura de siguranta (standard UE)	●
Cotiera cu cutie mica de depozitare integrata	●
Cutie de depozitare mare in stanga	●
Monitor color multifunctional cu sistem de control si monitorizare a echipamentelor (EMMS) si ghid privind eficienta	●
Sursa current 12 Volti	●
Stergator de parbriz cu caracteristica de a fi intermitent	●
Scaun reglabil cu suspensie pneumatica si nivel ridicat de confort	○
Aer conditionat	○
Radio	○
Protectie solara pentru cabina/acoperis	○

ECHIPAMENTE DE SIGURANTA

Sistem de directie de urgenta	●
Alarma sonora la mersul inapoi	●
Claxon	●
Intrerupator pentru oprirea de urgenta a motorului	●
Indicator de avertizare pentru cuplarea centurii de siguranta	●
Intrerupator principal al bateriei	●
Girofar	○
Imobilizator	○
Imobilizator general de siguranta	○
Supapa anti-picurare	○
Extinctor	○

INTRETINERE

KOMTRAX – Sistem de monitorizare wireless Komatsu	●
Trusa de instrumente	●
Radiator cu celule de racire largi	●
Ventilator cu functie de inversare	○
Sistem de gresare automat centralizat	○

ALTE ECHIPAMENTE

Brat tip Z (miscare paralela cand se folosesc furci de stivuitor)	●
Contragreutate	●
Dispozitiv de remorcare	●
Sistem de amortizare a balansului cupei in mars, controlat electronic (ECSS)	○
Culoare speciala din fabricatie	○
Indicator nivel umplere cupa	○

ATASAMENTE

Cupa cu sau fara dinti	○
Cupa 4-in-1	○
Cupe pentru materiale usoare	○
Furci de stivuitor	○
Protectie la muchia cupei	○

WA70M-8 este dotat conform normelor de securitate specifice masinilor cu nr. 89/392 EWG ff si EN474.

- echipament standard
- echipament optional

Partenerul dumneavoastra Komatsu:

MARCOM

Utilaje de constructii

Sediul central: Str. Drumul Odaii nr.14 A, Otopeni, Jud. Ilfov
 Tel: 021-352.21.64/65/66, Fax: 021-352.21.67
 Dispecerat Vanzari: 0723.225.603
 Dispecerat Service si Piese de Schimb: 0730.627.266
 E-mail: office@marcom.ro, Web: www.marcom.ro

KOMATSU

Komatsu Europe International N.V.
 Mechelsesteenweg 586
 B-1800 VILVOORDE (BELGIUM)
 Tel. +32-2-255 24 11
 Fax +32-2-252 19 81
www.komatsu.eu

VROSS07200 06/2020

KOMATSU is a trademark of Komatsu Ltd. Japan.