

# KOMATSU

## WB93S-8



Buldoexcavator cu 4 roti directoare

**Putere motor**  
75 kW / 101 CP @ 2300 rpm

**Greutate operatională**  
8105 - 10000 kg

**Capacitatea cupei**  
1,1 m<sup>3</sup> (cupa standard)

WB93S-8

Eficiența sporită și  
**protecție superioară a mediului**



Putere motor

**75 kW / 101 CP @ 2300 rpm**

Greutate operațională

**8105 - 10000 kg**

Capacitatea cupei

**1,1 m<sup>3</sup> (cupa standard)**



## Puternice si prietenoase cu mediul inconjurator

**NOU**

- Motor certificat EU Stage V

**NOU**

- Capacitate cilindrica mai mare a motorului: 3,6 l
- Ambreiaj ventilator cu vasocoplaj
- Sistem de monitorizare cu indicator de operare economica
- Modul „Putere” si modul „Economic” imbunatatesc eficienta consumului de combustibil

## Confort deosebit

- Monitor multifunctional cu afisaj color LCD de inalta rezolutie de 7"
- Scaun operator cu suspensie pneumatica (Standard)
- Dispunere ergonomica a comutatoarelor pentru consola operatorului
- Indicator al nivelului de carburant si pedala de acceleratie electrica
- Design Komatsu de ultima ora
- Circuit picon (Standard)

**NOU**

- Frana asistata

## Siguranta mai intai de toate

- Supape de siguranta pentru stabilizatoare, brat si balansier (Standard)
- Intrerupator pentru oprirea de urgenta a motorului
- Indicator de avertizare pentru cuplarea centurii de siguranta
- Vizibilitate frontala de neegalat datorita tobei laterale de esapare
- Functie "deplasare rutiera"

## Versatilitate totala

- 3 moduri de virare: cu 2 roti directoare, cu 4 roti directoare, crab (laterala)
- Translatie hidraulica disponibila
- Furci de stivuitor sau presetare cupa incarcator pentru furci
- Cuple rapide pentru cupele de incarcator frontal si de excavare

## Intretinere usoara

- Reumplere usoara de la nivelul solului pentru uleiul hidraulic, pentru AdBlue® si combustibil
- Informatii despre intretinere afisate pe monitor

**NOU**

- Cutie de scule in spate

## Komtrax

- Sistem de monitorizare wireless Komatsu
- Comunicatii mobile 4G

**NOU**

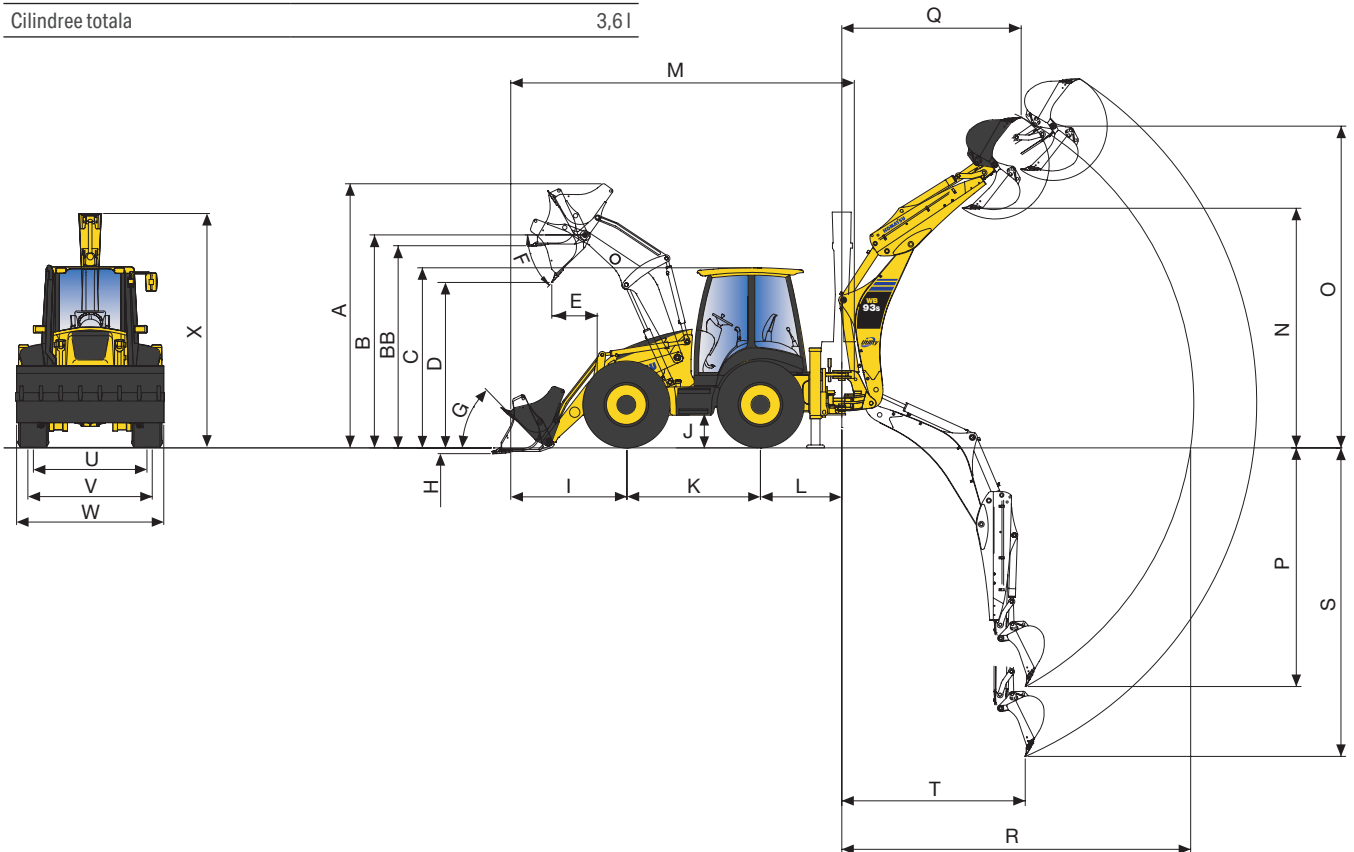
- Cresterea datelor si rapoartelor operationale

## Motor

Model	Komatsu SAA4D102SE-1
Tip	Turbo diesel common rail, injectie directa, racire cu apa, cu emisii reduse si post-racire
Putere motor	
la turatia motorului de	2300 rpm
ISO 14396	75 kW / 101 CP
ISO 9249 (puterea neta)	68,6 kW / 92,0 CP
Nr. cilindri	4
Alezaj × cursa	102 × 110 mm
Cilindree totala	3,6 l

## Mediu inconjurator

Emisii ale motorului	In deplina conformitate cu normativele privind emisiile poluante EU Stage V
Nivel de zgomot	Niveluri de zgomot (extern/intern) sunt in deplina conformitate cu 2000/14/EC Stage 2 si 98/37/EC
Nivel acceleratie vibratii (EN 12096:1997)	
Mana/Brat	≤ 2,5 m/s <sup>2</sup> (posibil K = 1,2 m/s <sup>2</sup> )
Corp	≤ 0,5 m/s <sup>2</sup> (posibil K = 0,2 m/s <sup>2</sup> )



A	Înaltime max.	4305 mm
B	Înaltimea la boltul cupei	3475 mm
BB	Înaltimea maxima furci cu sarcina	3145 mm
C	Înaltimea cabinei	2950 mm
D	Înaltime maxima de descarcare	2825 mm
E	Distanța frontala de descarcare a cupei max. (45°)	645 mm
F	Unghi de descarcare	42°
G	Unghi de virare	45°
H	Adancime de sapare	200 mm
I	Cota de gabarit la cupa (lama/dinti)	2105 mm
J	Garda la sol	410 mm
K	Ampatament	2215 mm
L	Distanța la axul articulatiei bratului excavator	1325 mm
M	Lungimea la transport	5965 mm
N	Înaltimea la descarcare SAE	3920 mm
	Înaltime maxima de descarcare	4270 mm
	- cu brat telescopic SAE	4610 mm
	- cu extindere telescopică maxima	4995 mm

O	Înaltimea maxima de sapare	5895 mm
	- cu extindere telescopică	6520 mm
P	Adancimea de sapare SAE	4225 mm
	- cu extindere telescopică	5335 mm
Q	Raza la înaltime maxima	2830 mm
	- cu extindere telescopică	3875 mm
R	Raza max. de actiune din axul de rotire	5750 mm
	- cu extindere telescopică	6760 mm
S	Adancimea max. de sapare	4825 mm
	- cu brat telescopic	5780 mm
T	Raza de sapare la adancime maxima	2330 mm
U	Ecartament spate	1950 mm
V	Ecartament fata	1950 mm
W	Latime totala (inclusiv cupa)	2440 mm
X	Înaltimea de transport	3835 mm
	- cu brat telescopic	3980 mm

Atunci cand se utilizeaza la operatiunile de manipulare a obiectelor, portiunea de buldoexcavator trebuie sa fie echipata cu supape de siguranta a furtunului (alansier, brat si dispozitiv de avertizare pentru suprasarcina) in conformitate cu EN474-4 si trebuie sa functioneze in conformitate cu reglementarile locale aferente.